

# BENDER

A R M A T U R E N

// VIELFALT AUS EINEM GUSS

Bender Armaturen GmbH & Co. KG  
Zur Brücke 2  
D-57368 Lennestadt  
Telefon: (02721) 9243-0  
Telefax: (02721) 9243-50  
E-Mail: [verkauf@bender-armaturen.de](mailto:verkauf@bender-armaturen.de)  
[www.bender-armaturen.de](http://www.bender-armaturen.de)



Made in Germany

## // TECHNISCHE PRODUKTINFORMATION FÜR SCHMUTZFÄNGER „KOMBI“

Typ 1452 / 1453





## Inhaltsverzeichnis

Funktionsbeschreibung.....	2
Produkteigenschaften .....	2
Materialien .....	2
Verpackungseinheit .....	2
Skizze & Baumaße .....	3
Explosionszeichnung & Stückliste .....	4
Ersatzteile & Zubehör .....	5
Lieferumfang.....	6
Allgemeine Hinweise .....	7
Produktspezifische Hinweise .....	8
Montage.....	9
Druckprüfprotokoll.....	11

## Schmutzfänger „Kombi“

Typ: 1452 / 1453

### Technische Produktinformation (TPI)



Abbildung 1: Typ 1452



Abbildung 2: Typ 1453

### Funktionsbeschreibung

Die Schmutzfänger „Kombi“ dienen zum Schutz vor Verunreinigungen in Rohrleitungssystemen. Durch ein integriertes Sieb werden Fremdpartikel herausgefiltert.

### Produkteigenschaften

- Eingang: G-Außengewinde nach DIN ISO 228-1
- Ausgang: G-Außengewinde nach DIN ISO 228-1
- Druckstufe: PN16
- Temperaturbereich: -20°C bis + 200°C
  
- Gehäusekörper gemäß DIN EN 1213
- mit Niro-Siebeinsatz / Niro-Feinfilter
- mit PTFE Dichtring

### Materialien

- Mediumberührte Messingteile:
  - o CR-Messing (CC770S / CW617N)
    - Trinkwasserkonform nach DIN 50930-6 aktuell gültiger UBA Positivliste
- Mediumberührte Kunststoffteile:
  - o Dichtring: PTFE
    - Trinkwasserkonform nach Elastomerleitlinie des UBA + W270 Zulassung
- Mediumberührte Edelstahlteile:
  - o Siebeinsatz / Feinfilter: X5CrNiMo17-12-2 (1.4401)
    - Trinkwasserkonform

### Verpackungseinheit

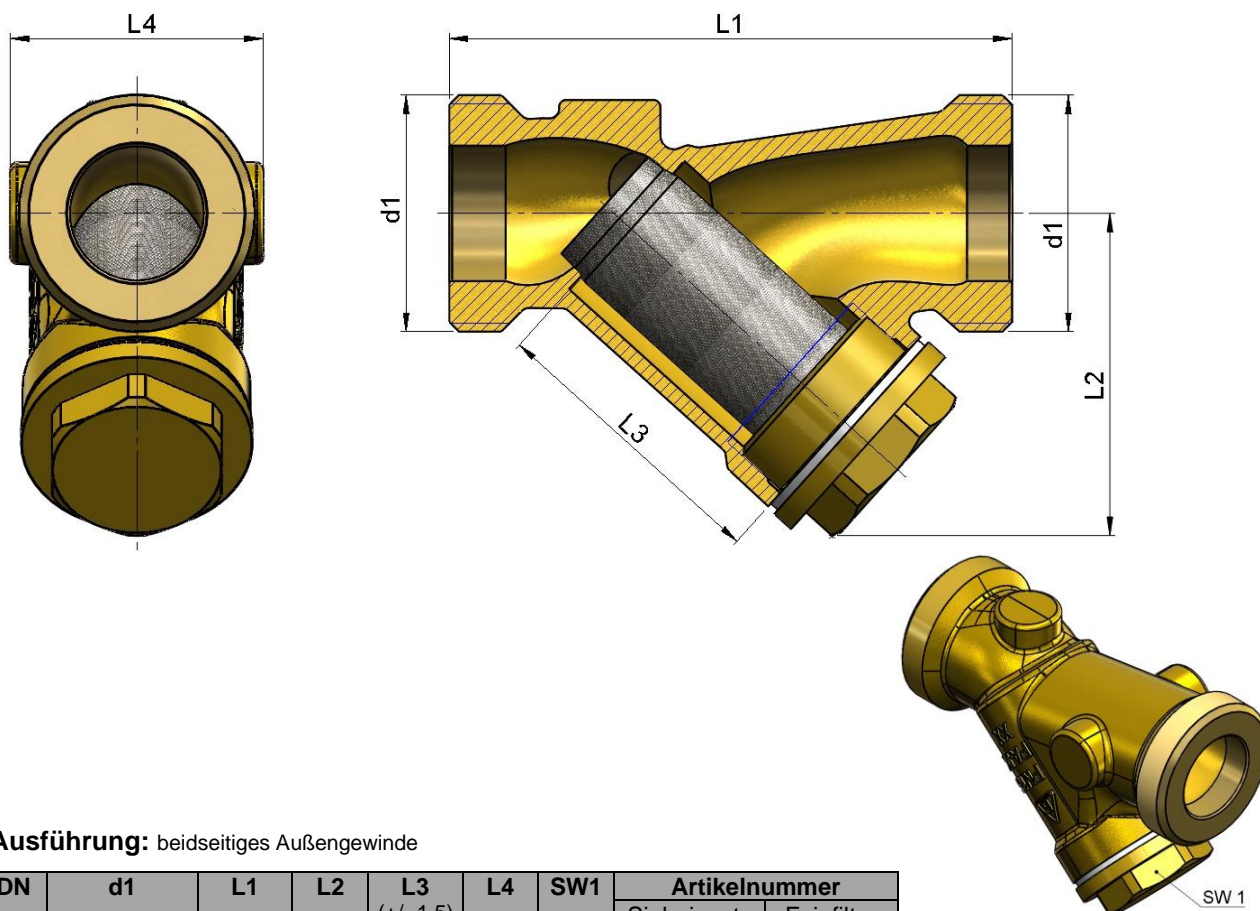
Nenngröße	DN15	DN20	DN25	DN32	DN40	DN50
Verpackungseinheit	-	-	-	-	-	-

## Schmutzfänger „Kombi“

Typ: 1452 / 1453

### Technische Produktinformation (TPI)

#### Skizze & Baumaße



**Ausführung:** beidseitiges Außengewinde

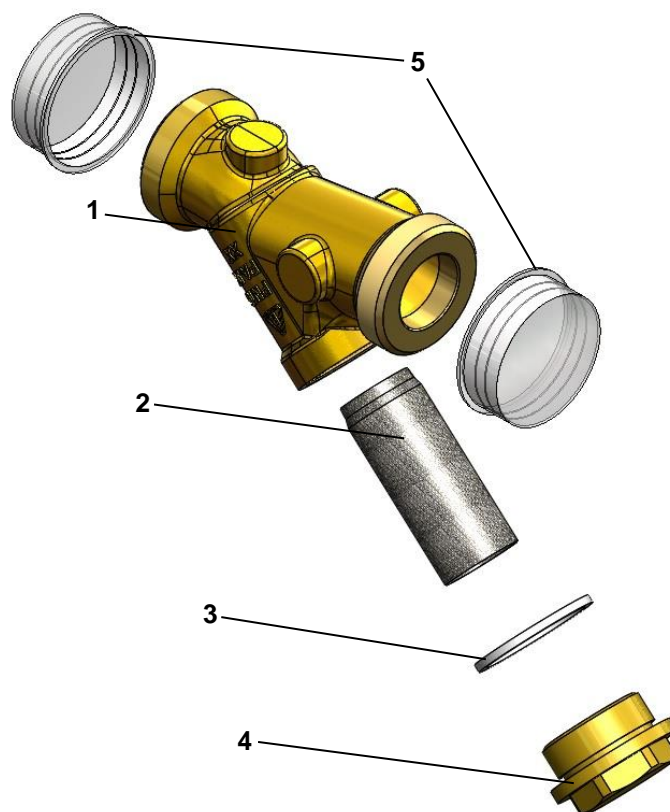
DN	d1	L1	L2	L3 (+/- 1,5)	L4	SW1	Artikelnummer	
							Siebeinsatz	Feinfilter
15	G 3/4" B	80	39	35	33	19	1452150	1453150
20	G 1" B	85	48	43	39,5	22	1452200	1453200
25	G 1 1/4" B	100	56,5	52	45	30	1452250	1453250
32	G 1 1/2" B	120	69	63	51,5	32	1452320	1453320
40	G 1 3/4" B	130	79	72	59	41	1452400	1453400
50	G 2 3/8" B	150,5	95,5	89	70,5	50	1452500	1453500

## Schmutzfänger „Kombi“

Typ: 1452 / 1453

### Technische Produktinformation (TPI)

#### Explosionszeichnung & Stückliste



Pos.	Benennung	Menge
1	Freistromventilgehäuse Kombi	1
2	Siebeinsatz / Feinfilter	1
3	Dichtring	1
4	Kappe	1
5	Schutzkappe	2

HINWEIS: Auflistung der Ersatz- und Zubehörteile auf den nachfolgenden Seiten.

## Schmutzfänger „Kombi“

Typ: 1452 / 1453

### Technische Produktinformation (TPI)

#### Ersatzteile & Zubehör

Pos. 2: Siebeinsatz / Feinfilter		
DN	Artikelnummer	
-	Siebeinsatz	Feinfilter
15	1260150	1261150
20	1260200	1261200
25	1260250	1261250
32	1260320	1261320
40	1260400	1261400
50	1260500	1261500

Pos. 3: Dichtring	
DN	Artikelnummer
15	1247150
20	1247200
25	1247250
32	1247320
40	1247400
50	1247500

Pos. 4: Kappe	
DN	Artikelnummer
15	1217150
20	1217200
25	1217250
32	1217320
40	1217400
50	1217500

## Schmutzfänger „Kombi“

Typ: 1452 / 1453

### Technische Produktinformation (TPI)

#### Lieferumfang

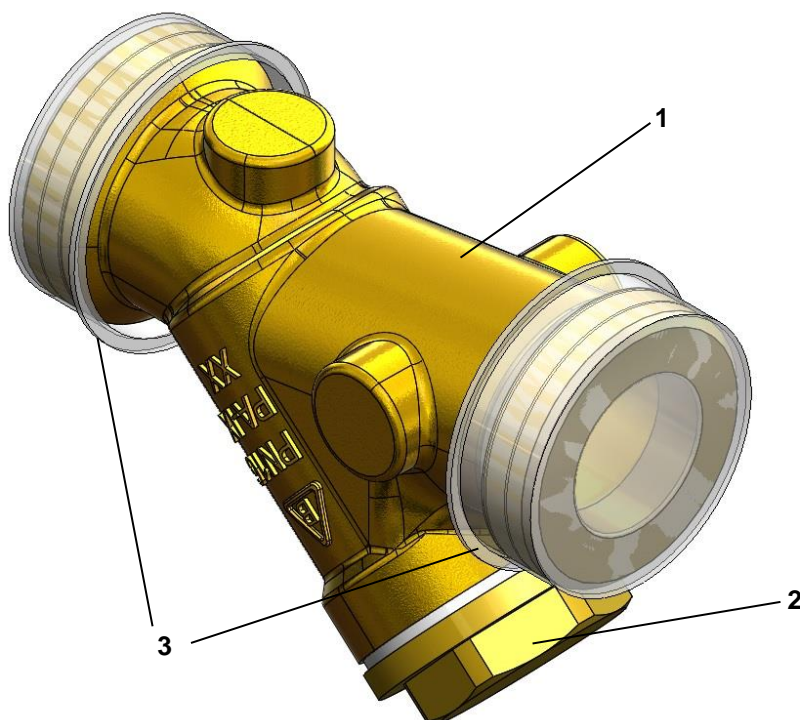


Abbildung 3: Typ 1452

Der Lieferumfang ist abhängig vom Typ. Die enthaltenen Positionen sind der nachfolgenden Tabelle zu entnehmen.

Pos.	Benennung	Typ		Menge
		1452	1453	
-	-			-
1	Freistromventilgehäuse „Kombi“	X	X	1
2	Kappe inklusive PTFE-Dichtring und Sieb	X	X	1
3	Schutzkappe	X	X	2

X = enthalten

O = nicht enthalten



## Schmutzfänger „Kombi“ Typ: 1452 / 1453

### Technische Produktinformation (TPI)

#### Allgemeine Hinweise

- Lesen Sie die Technische Produktinformation zu Ihrer eigenen Sicherheit sowie zur Sicherheit anderer Personen vollständig durch.
- Kontrollieren Sie in regelmäßigen Abständen ob die Ihnen vorliegende Technische Produktinformation dem aktuellen Ausgabedatum entspricht. Die aktuelle Version finden Sie rechts unten in der Fußzeile. Sollte die Version nicht mehr dem aktuellen Stand entsprechen, wenden Sie sich an die oben genannten Kontaktdaten der Firma Bender Armaturen GmbH & Co. KG.
- Überprüfen Sie die Ware anhand der unter „Lieferumfang“ dargestellten Zeichnung auf Vollständigkeit und Transportschäden. Für eine spätere Reklamation der genannten Aspekte übernehmen wir keine Haftung.
- Es ist zwingend erforderlich, während der Installation auf die **PSA (Persönliche Schutzausrüstung)** zurück zu greifen. Tragen Sie u.a. Handschuhe um Verletzungen während der Installation zu vermeiden.
- Installieren Sie das Produkt so, dass hohe Druckschläge in den Rohrleitungen vermieden werden.
- Ersatz- und Zubehörteile sind ausschließlich aus unserem Hause zu verwenden. Anderweitig verwendete Teile begründen im Schadensfall **keinen** Rechtsanspruch.
- Achten Sie beim Einbau der Produkte immer auf die angegebene Durchflussrichtung.
- Beachten Sie alle geltenden nationalen und internationalen Verlege-, Installations-, Unfallverhütungs-, Hygiene- und Sicherheitsvorschriften bei der Installation von Rohrleitungsanlagen sowie die weiteren Hinweise dieser Technischen Produktinformation. Ebenfalls zu beachten sind die geltenden Gesetze, Normen, Richtlinien und Vorschriften (z.B. DIN, EN, ISO, DVGW und VDI) sowie Vorschriften zu Umweltschutz, Bestimmungen der Berufsgenossenschaften und Vorschriften der örtlichen Versorgungsunternehmen. Hierbei sind die jeweils gültigen Stände der Richtlinien, Normen und Vorschriften zu berücksichtigen.
- Für die Positionierung und den Einbau unserer Produkte sind Planer, Baufirmen bzw. Betreiber verantwortlich.
- Die Entsorgung unserer Produkte sind entsprechend den gültigen örtlichen Umweltvorschriften durchzuführen.



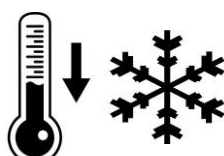
## Schmutzfänger „Kombi“

Typ: 1452 / 1453

### Technische Produktinformation (TPI)

#### Produktspezifische Hinweise

- Gegengewinde die an oben genannte Ventiltypen angeschlossen werden müssen lehrgängig und gratfrei sein. Bei Rohrgewinden ist die Beachtung der DIN ISO 228 sowie der DIN EN 10226 unerlässlich.
- Die Schutzkappen dürfen erst unmittelbar vor der Installation entfernt werden.
- In waagerechten Leitungen sind alle Absperrventile mit dem Oberteil nach oben einzubauen. Bei senkrechten Leitungen muss die Wasserflussrichtung von unten nach oben erfolgen.
- Bei Warmwasserleitungen ist eine Betriebstemperatur von mindestens 60° C einzuhalten.
- Der Innenraum der Armatur muss frei von Fremdkörpern sein.
- Es dürfen nur zugelassene Dichtmaterialien zur Abdichtung verwendet werden.
- Testen Sie vor dem Anbringen des Dichtmittels, ob sich die Rohrleitung leicht in das Ventil einschrauben lässt. Flüssige Dichtmittel müssen erst aushärten.
- Achten Sie darauf, dass die Dichtmittel nicht in die Armatur gelangen da sonst die Funktion und die Dichtheit des Produkts beeinträchtigt wird.
- Das Anzugsmoment ist so einzustellen, dass eine Beschädigung der Anschlüsse vermieden wird.
- Vor der Installation ist die Rohrleitung gemäß den allgemein anerkannten Regeln und Vorschriften der Technik zu spülen.
- Achten Sie darauf, dass das Rohrsystem an dem das Produkt installiert wird drucklos und auf eine angemessene Temperatur zur Installation abgekühlt ist.
- Die Produkte sind für eine Betriebstemperatur von maximal 200°C ausgelegt. Darüber hinaus empfehlen wir einen Betriebsdruck von 2,5 – 3,5 bar, sowie das Vorschalten einer Enthärtungsanlage ab einem Wert von 14° dH.



**Die Inhalte unserer Technischen Produktinformation können ohne vorherige Ankündigung ergänzt, geändert oder entfernt werden.**

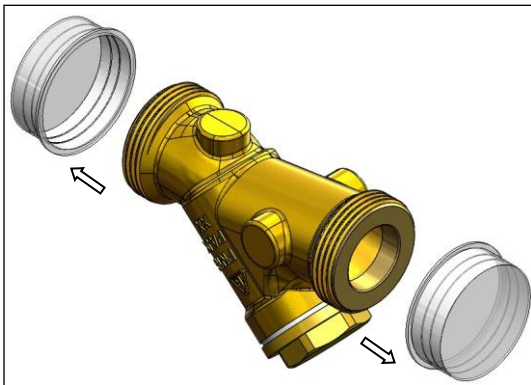
**Die Beschreibungen dieser TPI stellen keinen Vertragsbestandteil dar.**

## Schmutzfänger „Kombi“

Typ: 1452 / 1453

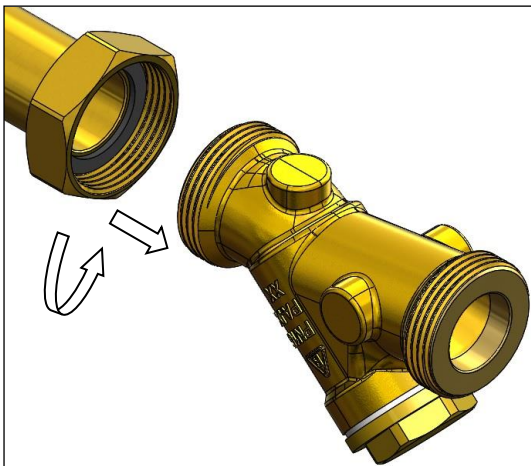
### Technische Produktinformation (TPI)

#### Montage



Schutzkappen entfernen

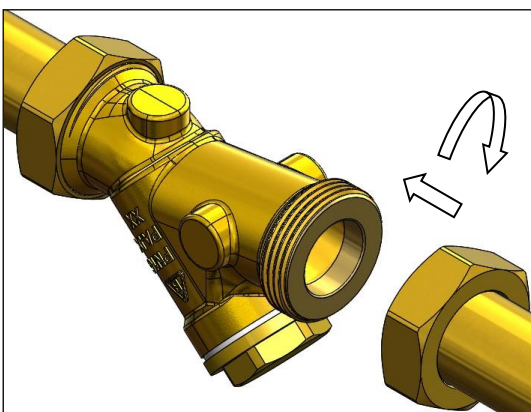
#### Montageschritt 1



Flachdichtung verwenden

Der Innenraum der Armatur darf KEINE Fremdkörper aufweisen.

#### Montageschritt 2



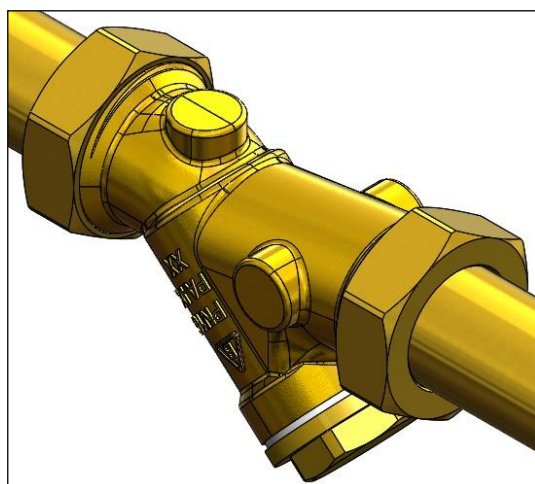
Flachdichtung verwenden

#### Montageschritt 3

## Schmutzfänger „Kombi“

Typ: 1452 / 1453

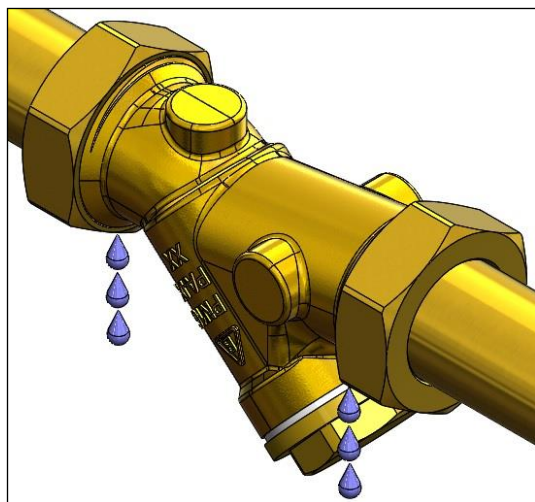
### Technische Produktinformation (TPI)



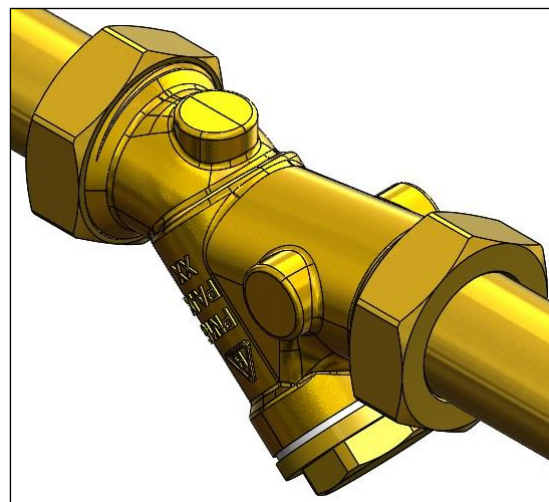
druckbeaufschlagt



Montageschritt 4



Funktionsprüfung n.i.O.



Funktionsprüfung i.O.

**Eine ordnungsgemäße Druckprüfung muss nach den Angaben der DIN EN 806-4, Abschnitt 6 erfolgen. Die Prüfergebnisse sind auf der nachfolgenden Seite zu dokumentieren.**

## Schmutzfänger „Kombi“

Typ: 1452 / 1453

### Technische Produktinformation (TPI)

#### Druckprüfprotokoll

**Prüfverfahren A** – Befüllung und hydrostatische Druckprüfung von Installationen innerhalb von Gebäuden für Wasser für den menschlichen Gebrauch

allgemeine Daten	Endkunde:		Firmenstempel
	Installationsfirma:		
	Prüfer:		
	Artikel / Artikel-Nr.:		

#### Dichtheitsprüfung mit Trinkwasser

Dichtheit	1. Warm- oder Kaltwasserinstallation langsam mit Trinkwasser ( <i>darf keine Partikel <math>\geq 150 \mu\text{m}</math> enthalten</i> ) befüllen, spülen und vollständig entlüften.			
	2. Temperatenausgleich von 30 Minuten durchführen um mögliche Differenzen zwischen Umgebungs- und Wassertemperatur zu kompensieren.			
	3. Druck auf 3 bar einstellen und 10 Minuten aufrechterhalten.			
	4. Sichtkontrolle aller Verbindungen auf Dichtheit:			
	5. Druck nach Prüfende (Anforderung: $\Delta p = 0 \text{ bar}$ ) * <sup>1</sup> :			
	Undichtheit festgestellt:	<input type="checkbox"/>	nein <input type="checkbox"/>	ja – an Stelle: <input type="checkbox"/>
	Maßnahme(n):			

Die Prüfung erfolgte gemäß Protokoll.

Abschluss	<b>Auftraggeber</b>		<b>Auftragnehmer</b>	
	Datum, Ort:		Datum, Ort:	
	Unterschrift:		Unterschrift:	

\*<sup>1</sup> - Hinweis: Unter Berücksichtigung der thermischen Druckschwankungen muss im System der Prüfdruck solange aufrechterhalten werden, bis die offensichtlich im System vorhandenen Undichtheiten festgestellt sind.