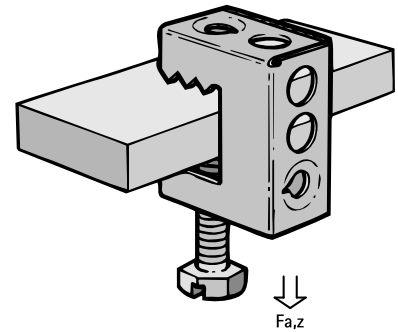
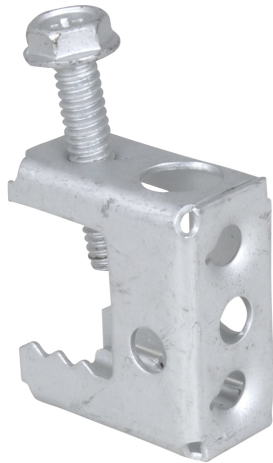


Britclips® SB

für Flansch 2 - 17 mm

(J 15 05)

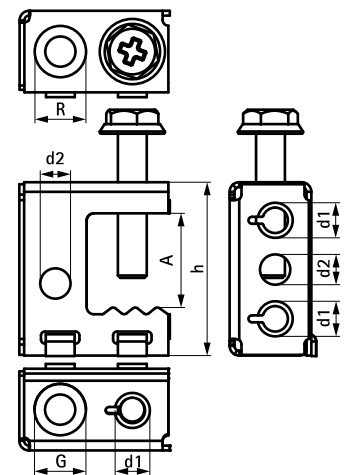


Vorteile und Eigenschaften

- zur Befestigung an Stahlträgern ohne Schweißen oder Bohren
- verschiedene Befestigungsmöglichkeiten (horizontal und vertikal)
- mit Gewindeanschluss M6
- Material: Federstahl (Typ C67S nach EN10132)
- Oberflächenbeschichtung: Delta-Tone 9000 (480 Stunden)

Art.Nr.	Code	A (mm)	R	G	h (mm)	d1 (mm)	d2 (mm)	F _{a,z} (N)	VPE 1	VPE 2	Gew / 1 Einh (g)
53420717	SB17 6,5	2 - 17	11 mm	Ø 6,0 mm	36	M6	6,0	550	100	300	27
53420757	SB17 6,5-B	2 - 17	11 mm	Ø 6,0 mm	36	M6	6,0	550	25	-	27
53421117	SB17 11	2 - 17	11 mm	Ø 11,0 mm	36	M6	6,0	550	100	400	27
53421167	SB17 11-B	2 - 17	11 mm	Ø 11,0 mm	36	M6	6,0	550	25	250	25.76

Artikel mit der Zusatzkennzeichnung '-B' sind in Plastiktüten verpackt.
Nur zum Gebrauch bei statischen Belastungen.



Kombination mit
BIS Gewindestifte (ev)
BIS Gewindestangen (ev)

Alternative Produkte
Britclips® Tiger