



**Megapress S XL-Bogen 45°
mit SC-Contur**

- für Stahlrohre nach DIN EN 10220/10255
- Pressanschlüsse

Ausstattung

Dichtelemente FKM, Schneidringe, Trennringe

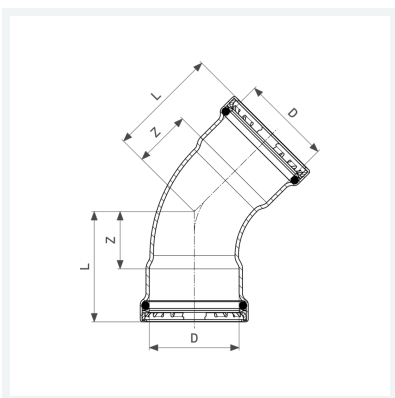
Hinweis

Für Megapress S XL-Pressanschlüsse ist der Pressgun-Press Booster notwendig!

Nicht geeignet für den primärseitigen Anschluss von Fernwärmeanlagen gemäß AGFW FW 524!

Modell 4226XL

Artikel 751 647



Eigenschaften

| | | |
|--|---|-------|
| VdS-Zulassung | VdS | ✓ |
| Durchmesser Nominal | DN | 65 |
| Rohraußendurchmesser nach DIN EN 10255 | D | 2½ |
| Z-Maß | Z | 49 mm |
| Länge | L | 95 mm |
| Gewicht | 1114 g | |
| Volumen | 3108 cm ³ | |
| Werkstoff | Stahl unlegiert, Zink-Nickel-Beschichtung | |