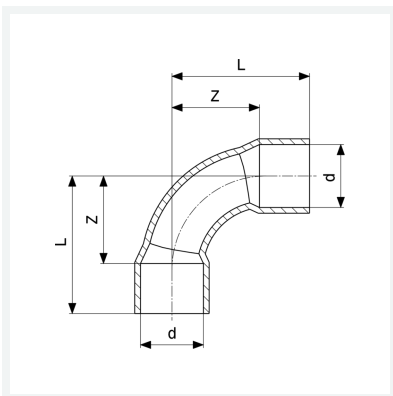




Bogen 90°
- Lötanschluss
Modell 95002A

Artikel 127 077



Eigenschaften

Rohraußendurchmesser	d	88,9
Z-Maß	Z	112 mm
Länge	L	150 mm
Gewicht	1180 g	
Volumen	6216 cm ³	
Werkstoff	Kupfer	