



Verschraubung

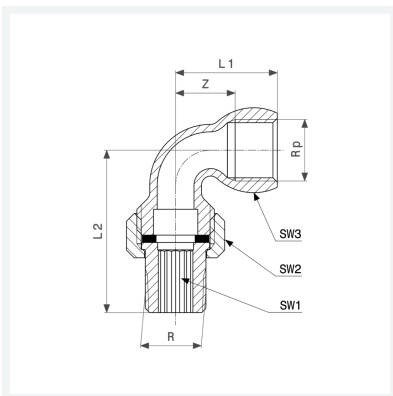
- R-Gewinde, Rp-Gewinde
- flachdichtend, winklig

Ausstattung

Flachdichtung AFM 34/2, Mehrkant

Modell 3088

Artikel 348 687



Eigenschaften

Außengewinde kegelig	R	1
Innengewinde zylindrisch	Rp	1
Z-Maß	Z	28 mm
Länge 1	L1	47 mm
Länge 2	L2	78 mm
Schlüsselweite 1	SW1	22 mm
Schlüsselweite 2	SW2	39 mm
Schlüsselweite 3	SW3	46 mm
Gewicht	424 g	
Volumen	310,8 cm ³	

Datenblatt



Verschraubung
Modell 3088
Artikel 348 687

Eigenschaften

Werkstoff

Rotguss oder
Siliziumbronze