



## Ablaufbogen 90°

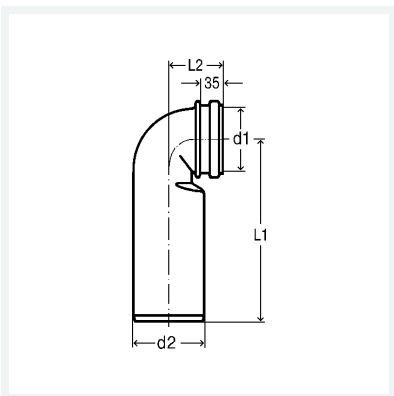
- für WC, Verschweißung mit PE-Rohr, Einstecken in abwasserführende Leitung

### Ausstattung

Nut zur Befestigung in WC-Vorwandclip, Dichtung

### Modell 3816

**Artikel 107 048**



## Eigenschaften

Rohraußendurchmesser 1	d1	110
Rohraußendurchmesser 2	d2	110
Länge 1	L1	300
Länge 2	L2	85
Durchmesser Nominal	DN	100
Gewicht	585 g	
Volumen	5472,3 cm <sup>3</sup>	
Werkstoff	PE	