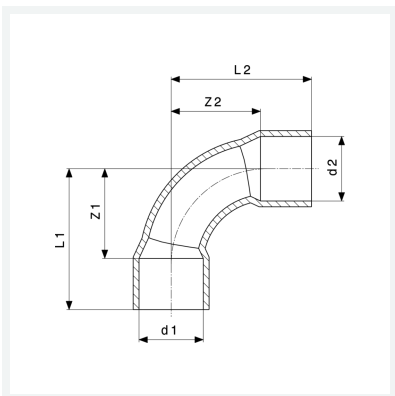




Winkel 90°
- Lötanschluss
Hinweis
WRAS zertifiziertes Produkt
Modell 95090

Artikel 103 132



Eigenschaften

NF-Kennzeichen	NF	✓
Rohraußendurchmesser 1	d1	10
Rohraußendurchmesser 2	d2	10
Z-Maß 1	Z1	14 mm
Z-Maß 2	Z2	14 mm
Länge 1	L1	22 mm
Länge 2	L2	22 mm
Gewicht	10,02 g	
Volumen	12,432 cm ³	
Werkstoff	Kupfer	