



Geopress K-Übergangskupplung mit SC-Contur

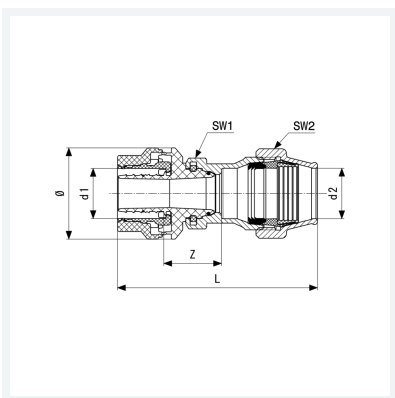
- für PE-Rohr auf nicht maßhaltiges PE-Altrohr, Wasseranwendung
- Verschraubung Siliziumbronze
- Pressanschluss

Ausstattung

O-Ring EPDM, Mehrkant

Modell 9713.4TW

Artikel 822 217



Eigenschaften

Rohraußendurchmesser 1	d1	32
Rohraußendurchmesser 2	d2	32
Z-Maß	Z	38 mm
Länge	L	132 mm
Schlüsselweite 1	SW1	44 mm
Schlüsselweite 2	SW2	55 mm
Durchmesser	Ø	60 mm
Gewicht	542 g	
Volumen	828,8 cm ³	
Werkstoff	Kunststoff	