



## Profipress G XL-Reduzierstück mit SC-Contur

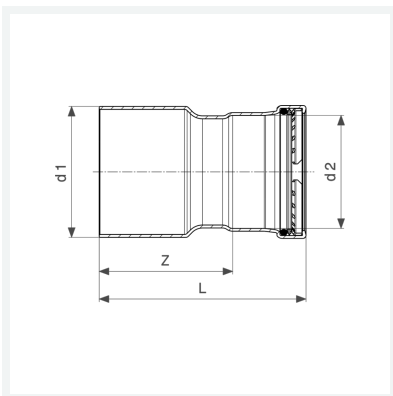
- Einsteckende, Pressanschluss

### Ausstattung

Dichtelement HNBR, Schneidring, Trennring

**Modell 2615.1XL**

**Artikel 577 865**



## Eigenschaften

Rohraußendurchmesser 1	d1	64,0
Rohraußendurchmesser 2	d2	42
Z-Maß	Z	67 mm
Länge	L	103 mm
Gewicht	333 g	
Volumen	828,8 cm <sup>3</sup>	
Werkstoff	Kupfer	