



## Anschlussverschraubung

- Lötanschluss, G-Gewinde
- konischdichtend

## Ausstattung

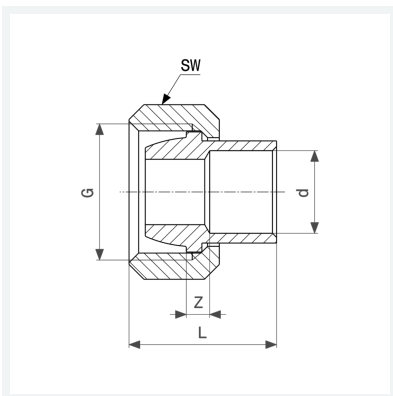
Mehrkant

## Hinweis

Nicht geeignet für Gas-Installationen!

**Modell 94384G**

**Artikel 136 666**



## Eigenschaften

Rohraußendurchmesser	d	12
Gewinde zylindrisch	G	½
Z-Maß	Z	2 mm
Länge	L	19 mm
Schlüsselweite	SW	23 mm
Gewicht	27 g	
Volumen	31,1 cm <sup>3</sup>	
Werkstoff	Rotguss	