



## Megapress S XL-T-Stück mit SC-Contur

- für Stahlrohre nach DIN EN 10220/10255
- Pressanschlüsse

### Ausstattung

Dichtelemente FKM, Schneidringe, Trennringe

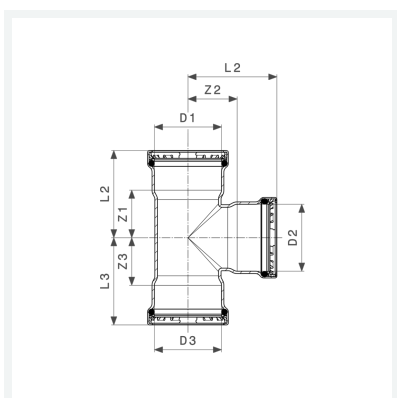
### Hinweis

Für Megapress S XL-Pressanschlüsse ist der Pressgun-Press Booster notwendig!

Nicht geeignet für den primärseitigen Anschluss von Fernwärmeanlagen gemäß AGFW FW 524!

### Modell 4218XL

### Artikel 752 095



## Eigenschaften

VdS-Zulassung	VdS	✓
Durchmesser Nominal	DN	100
Rohraußendurchmesser 1 nach DIN EN 10255	D1	4
Rohraußendurchmesser 2 nach DIN EN 10255	D2	3
Rohraußendurchmesser 3 nach DIN EN 10255	D3	4
Z-Maß 1	Z1	68 mm
Z-Maß 2	Z2	78 mm
Z-Maß 3	Z3	68 mm
Länge 1	L1	148 mm
Länge 2	L2	137 mm



**Megapress S XL-T-Stück  
mit SC-Contur  
Modell 4218XL  
Artikel 752 095**

## Eigenschaften

Länge 3	L3	148 mm
Gewicht	3016 g	
Volumen	12432 cm <sup>3</sup>	
Werkstoff	Stahl unlegiert, Zink-Nickel-Beschichtung	