



Geopress K-Übergangskupplung mit SC-Contur

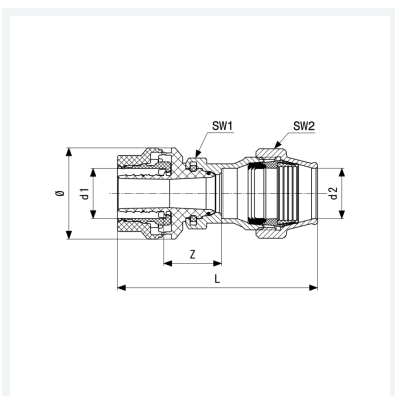
- für PE-Rohr auf nicht maßhaltiges PE-Altrohr, Wasseranwendung
- Verschraubung Siliziumbronze
- Pressanschluss

Ausstattung

O-Ring EPDM, Mehrkant

Modell 9713.4TW

Artikel 822 248



Eigenschaften

Rohraußendurchmesser 1	d1	63
Rohraußendurchmesser 2	d2	63
Z-Maß	Z	49 mm
Länge	L	176 mm
Schlüsselweite 1	SW1	83 mm
Schlüsselweite 2	SW2	90 mm
Durchmesser	Ø	97 mm
Gewicht	1862 g	
Volumen	3108 cm ³	
Werkstoff	Kunststoff	