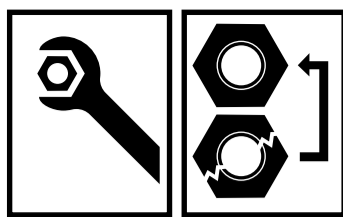
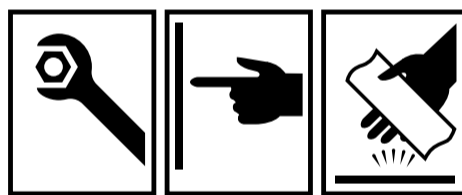
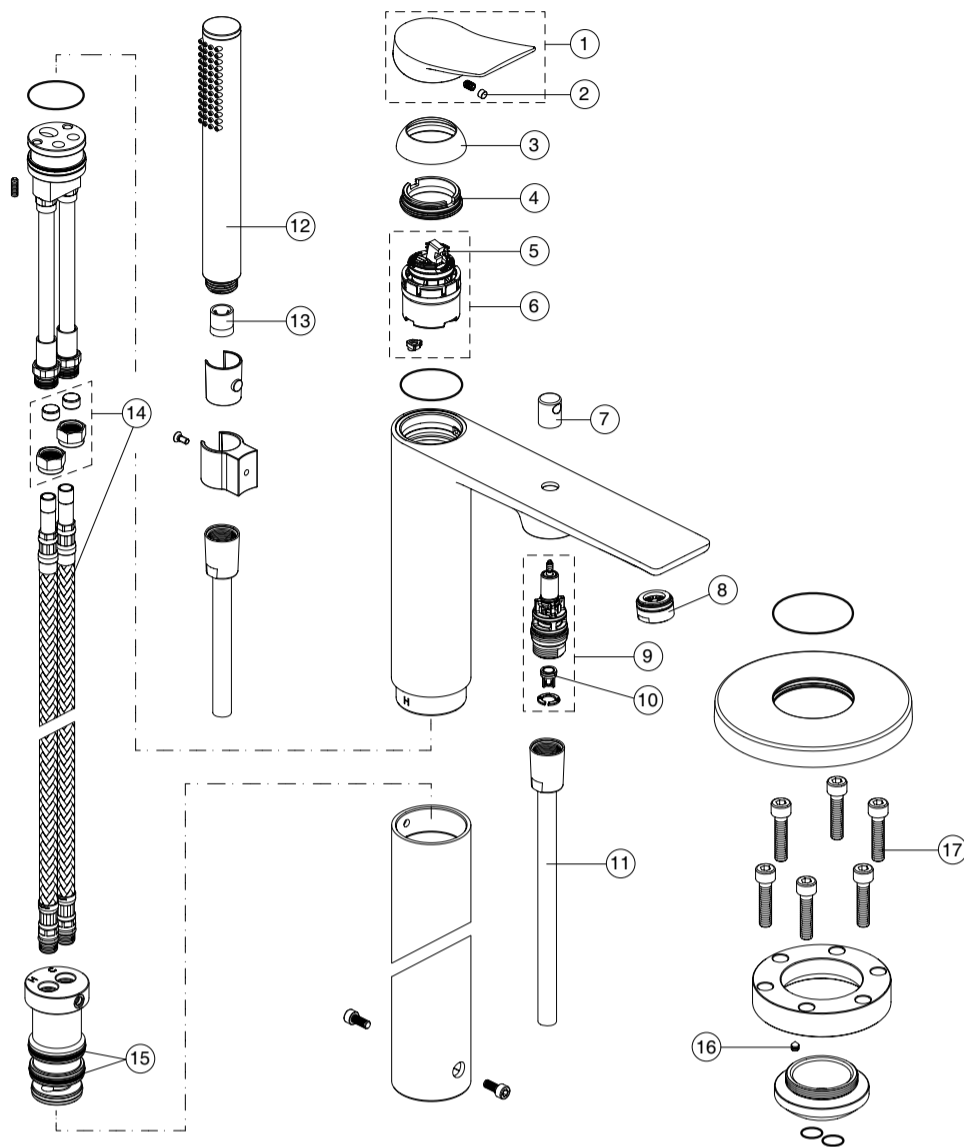
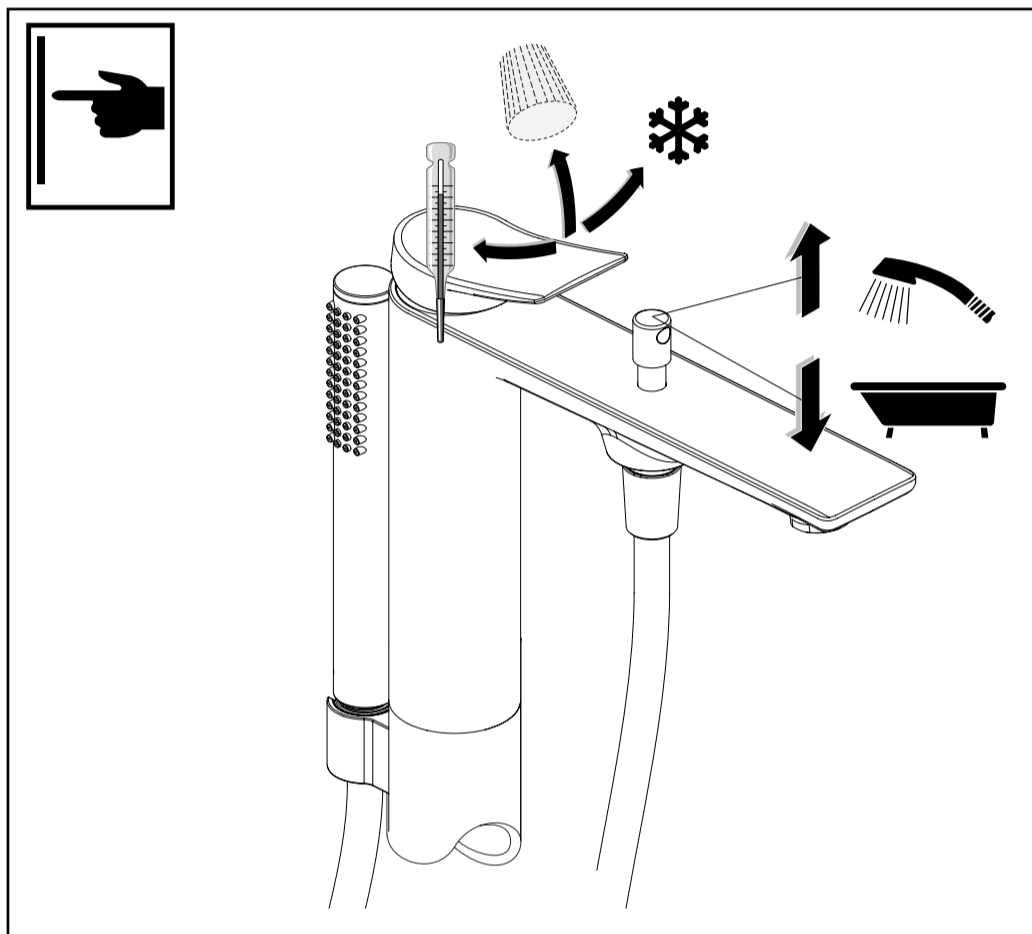


XX = AA, AD,

- | | |
|-----------------|------------------|
| 1 - B 961883 XX | 10 - A 960944 NU |
| 2 - A 963751 NU | 11 - B E125 XX |
| 3 - B 961884 XX | 12 - B C774 XX |
| 4 - B 961374 NU | 13 - B 961093 NU |
| 5 - A 861181 NU | 14 - A 861140 NU |
| 6 - A 861156 NU | 15 - N 960006 NU |
| 7 - B 960486 XX | 16 - A 962041 NU |
| 8 - A 961625 XX | 17 - A 960242 NU |
| 9 - B 960167 XX | |



Ordering spares / Ersatzteil - Regelung / Pièces de rechange / Parti di ricambio / Lista de recambios / Onderdelen bestellen (NL/B) / Κωδικοί Ανταλλακτικών / Bestilling af reservedele / Beställning av reservdelar / Bestilling av reservedeler / Резервни части / Запчасти / Części zapasowe / Piese de schimb / Rendelhető alkatrészek / Запасні частини / Резервни делови / Резервни делови / Atsarginių dalių / Tellitavad varuosad / Rezerves daļas / Náhradní díly / Náhradní díly / Yedek parça siparişi / Nadomestni deli

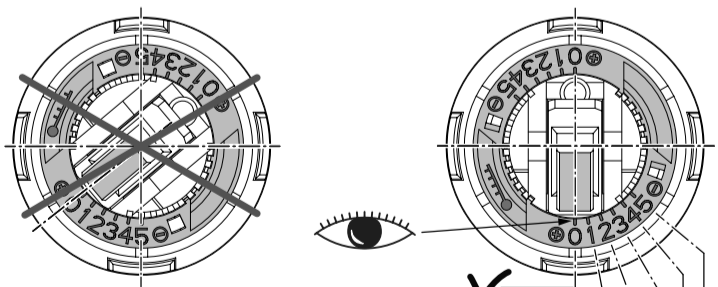
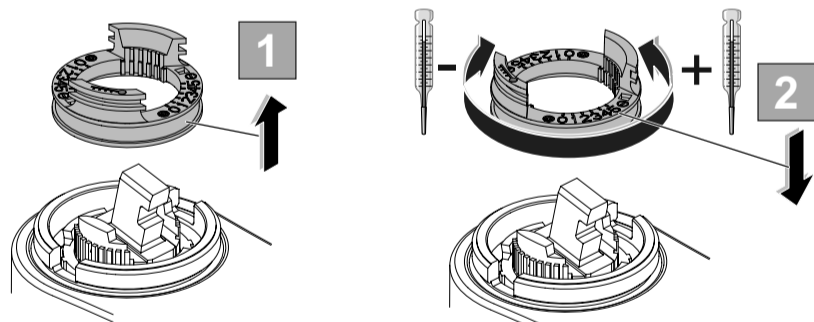
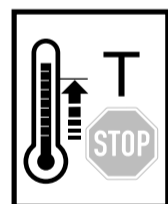


Ideal Standard

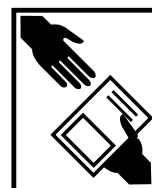
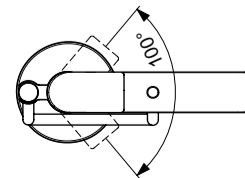
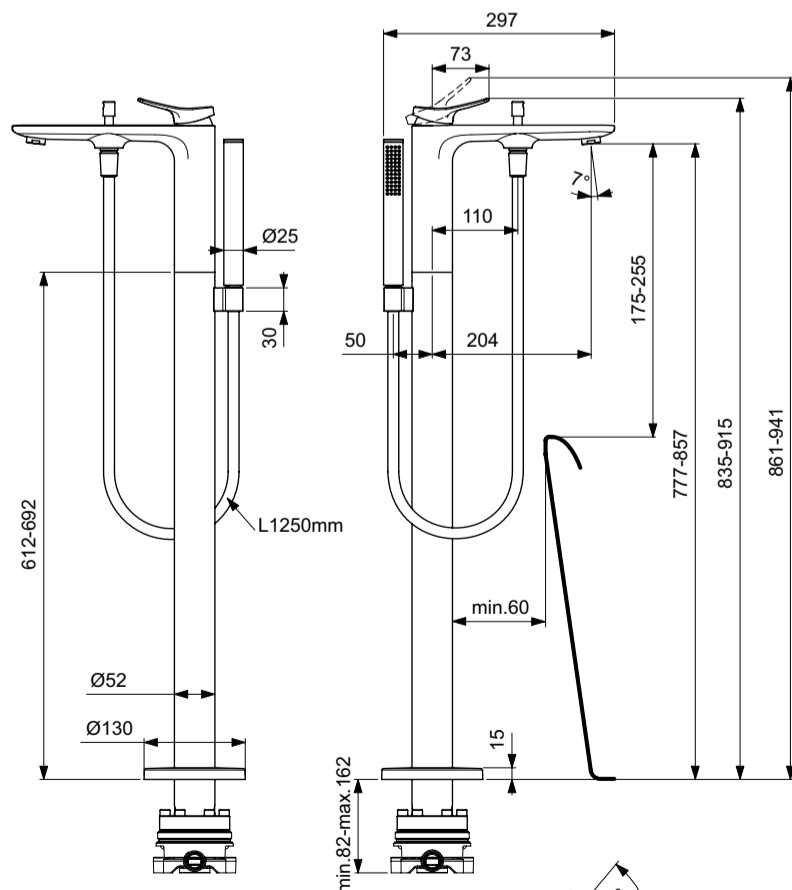
CONCA

05.2023 / B565308

B D460 ..



P	T	°C	0	1	2	3	4	5
			°C	°C	°C	°C	°C	°C
0,3 MPa 3 bar	50°C	15°C	50	49	44	40	35	33
	65°C	15°C	65	63	57	50	44	40
	85°C	15°C	85	83	74	64	56	50



Ideal Standard International NV
Corporate Village – Gent Building
Da Vincilaan 2
1935 Zaventem
Belgium
<http://www.idealstandardinternational.com>

