



## Geopress-Übergangsstück mit SC-Contur

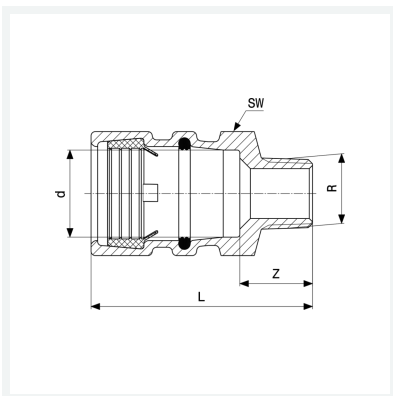
- Pressanschluss, R-Gewinde

### Ausstattung

Dichtelement EPDM, Mehrkant

**Modell 9611TW**

**Artikel 767 259**



## Eigenschaften

Rohraußendurchmesser	d	25
Außengewinde kegelig	R	¾
Z-Maß	Z	23 mm
Länge	L	68 mm
Schlüsselweite	SW	35 mm
Gewicht	200 g	
Volumen	310,8 cm <sup>3</sup>	
Werkstoff	Rotguss	