



**Schutzmanschette**

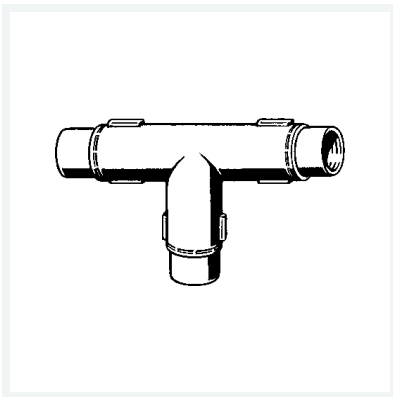
- für Raxofix- und Sanfix P-T-Stücke

**Hinweis**

Nur in Verbindung mit Rohr im Schutzrohr!

**Modell 2118.5**

**Artikel 374 525**



## Eigenschaften

Für Rohraußendurchmesser	für d	16/20
Gewicht	41 g	
Volumen	621,6 cm <sup>3</sup>	
Werkstoff	Kunststoff	