

DE

Wartungsanleitung

MONOBLOCK-LUFT/WASSER-WÄRMEPUMPE

CHA-07 / 400 V • CHA-10 / 400 V

(Original)

Deutsch | Änderungen vorbehalten!

Inhaltsverzeichnis

1	Zu diesem Dokument	4
1.1	Gültigkeit des Dokuments	4
1.2	Aufbewahrung der Dokumente	4
1.3	Zielgruppe	4
1.4	Mitgeltende Dokumente	4
1.5	Symbole	5
1.6	Warnhinweise	5
1.7	Abkürzungen	5
2	Sicherheit	6
2.1	Qualifikationsanforderungen	6
2.2	Bestimmungsgemäße Verwendung	6
2.3	Nicht bestimmungsgemäße Verwendung	7
2.4	Sicherheitsmaßnahmen	7
2.5	Allgemeine Sicherheitshinweise	7
2.6	Übergabe an den Benutzer	9
3	Produktbeschreibung	10
3.1	Bauteile IDU	10
3.2	Bauteile ODU	11
3.2.1	Bauteile ODU - Verdichter	11
3.2.2	Bauteile ODU - Verdampfer	12
4	Anlagenlogbuch	13
4.1	Dokumentation	13
4.2	Folgende Anlagendaten dokumentieren	13
4.3	Durchgeführte Maßnahmen	14
5	Wartung	16
5.1	Erforderliches Werkzeug	16
5.2	Allgemeine Hinweise	16
5.3	Wartungsarbeiten IDU	16
5.3.1	Wartung vorbereiten	16
5.3.2	Funktions- und Sichtkontrollen	16
5.3.3	IDU reinigen	16
5.4	Wartungsarbeiten ODU	16
5.4.1	Wartung vorbereiten	17
5.4.2	Funktions- und Sichtkontrollen	17
5.4.3	ODU reinigen	17
5.5	Anlagenkomponenten warten	19
5.5.1	Funktions- und Sichtkontrollen	19
5.5.2	Anlagenkomponenten reinigen	19
5.5.3	Heizwasserqualität prüfen	19
5.5.4	Schutzbereich überprüfen	19
5.5.5	Anzeigewerte überprüfen	19

5.6	Wiederinbetriebnahme.....	20
5.7	Wartung abschließen.....	20
6	Wartungsprotokoll.....	21

1 Zu diesem Dokument

1. Dieses Dokument vor Beginn der Arbeiten lesen.
2. Die Vorgaben in diesem Dokument einhalten.

Bei Nichtbeachten erlischt der Gewährleistungsanspruch gegenüber der WOLF GmbH.

1.1 Gültigkeit des Dokuments

Dieses Dokument gilt für: Monoblock-Luft/Wasser-Wärmepumpe CHA-07/10.

1.2 Aufbewahrung der Dokumente

Der Betreiber ist verantwortlich für die Aufbewahrung dieses Dokuments.

1. Dieses Dokument nach Installation der Anlage an den Betreiber übergeben.
2. Das Dokument an einem geeigneten Ort aufbewahren und jederzeit verfügbar halten.
3. Bei Weitergabe der Anlage das Dokument ebenfalls übergeben.

1.3 Zielgruppe

Dieses Dokument richtet sich an die Fachkraft für Gas- und Wasserinstallationen, Heizungs- und Elektrotechnik, Kältetechnik.

Fachkräfte sind qualifizierte und eingewiesene Installateure, Elektriker usw..

Von WOLF geschulte Fachkräfte müssen zusätzlich folgende Qualifikationen nachweisen:

- Teilnahme an einer Produktschulung zu diesem Wärmeerzeuger bei der WOLF GmbH.

Von WOLF autorisierte Fachkräfte müssen zusätzlich folgende Qualifikationen nachweisen:

- Teilnahme an einer Produktschulung zu diesem Wärmeerzeuger bei der WOLF GmbH
- Zertifizierung nach F-Gas-Verordnung (EU 517/2014), der Chemikalien-Klimaschutzverordnung und der Durchführungsverordnung EU 2015/2067
- Qualifizierung für brennbare Kältemittel entsprechend DIN EN 378 Teil 4 oder der DIN IEC 603352-40 Abschnitt HH

Benutzer sind Personen, die in der Nutzung des Wärmeerzeugers von einer fachkundigen Person unterwiesen wurden.

1.4 Mitgeltende Dokumente

- Betriebsanleitung Monoblock-Luft/Wasser-Wärmepumpe CHA-07/10
- Betriebsanleitung für die Fachkraft Bedienmodul BM-2
- Betriebsanleitung Bedienmodul BM-2
- Betriebsanleitung für die Fachkraft Anzeigemodul AM
- Betriebsanleitung Anzeigemodul AM
- Inbetriebnahmecheckliste für die Fachkraft
- Inbetriebnahmeprotokoll für die Fachkraft
- Hydraulikschema in der Hydraulikdatenbank auf www.wolf.eu



Es gelten auch die Dokumente aller verwendeten Zubehörmodule und weiterer Zubehöre.

Alle Dokumente stehen zur Verfügung unter www.wolf.eu/downloadcenter







1.5 Symbole

In diesem Dokument werden folgende Symbole verwendet:

Symbol	Bedeutung
1.	Handlungsschritte sind nummeriert
✓	Kennzeichnet eine notwendige Voraussetzung
⇒	Kennzeichnet das Ergebnis eines Handlungsschrittes
	Kennzeichnet wichtige Informationen für den sachgerechten Umgang
	Kennzeichnet einen Hinweis auf mitgeltende Dokumente


1.6 Warnhinweise

Warnhinweise im Text warnen vor Beginn einer Handlungsanweisung vor möglichen Gefahren. Die Warnhinweise geben durch ein Piktogramm und ein Signalwort einen Hinweis auf die mögliche Schwere der Gefährdung.

Symbol	Signalwort	Erläuterung
	GEFAHR	Bedeutet, dass schwere bis lebensgefährliche Personenschäden auftreten werden.
	WARNUNG	Bedeutet, dass schwere bis lebensgefährliche Personenschäden auftreten können.
	VORSICHT	Bedeutet, dass leichte bis mittelschwere Personenschäden auftreten können.
	HINWEIS	Bedeutet, dass Sachschäden auftreten können.

Aufbau von Warnhinweisen

Warnhinweise sind nach folgendem Prinzip aufgebaut:

	SIGNALWORT
	Art und Quelle der Gefahr
	Erläuterung der Gefahr.
	▶ Handlungsanweisung zur Abwendung der Gefahr.

1.7 Abkürzungen

CHA	Comfort Heatpump Air
IDU	(Indoor Unit) Inneneinheit
ODU	(Outdoor Unit) Außeneinheit

2 Sicherheit

2.1 Qualifikationsanforderungen

- Arbeiten am Wärmerezeuger nur von einer Fachkraft durchführen lassen.
- Arbeiten an elektrischen Bauteilen nur von einer Elektrofachkraft durchführen lassen.
- Alle Service- und Reparaturarbeiten an der ODU nur vom WOLF-Kundendienst oder einer von WOLF autorisierten Fachkraft durchführen lassen.
- Inspektion und Wartung von einer durch WOLF geschulten Fachkraft durchführen lassen.

2.2 Bestimmungsgemäße Verwendung

Der Wärmerezeuger ist nur für den Gebrauch in häuslicher Umgebung bestimmt. Als häusliche Umgebung gelten:

- Ein- und Zweifamilienhäuser
- Mehrfamilienhäuser und Reihenhaussiedlungen jeweils bis maximal 25 Wohneinheiten
- Pensionen bis maximal 10 Gästezimmer
- Vereinsheime bis maximal 1.000 m² Gebäudefläche
- Büroräume in Wohnhäusern (z. B. Arztpraxen) bis maximal 250 m² Gewerbefläche
- Kleine Läden (z. B. Friseur, Blumenladen) bis maximal 250 m² Ladenfläche

Eine anderweitige Verwendung des Wärmerezeugers ist nur nach Rücksprache mit der nationalen Vertretung der WOLF GmbH zulässig und setzt eine Inbetriebnahme durch den WOLF Kundendienst voraus. Dazu den Heizungsbauer vor Ort oder die nationale Vertretung der WOLF GmbH kontaktieren.

Den Wärmerezeuger nur in geschlossenen Warmwasserheizungsanlagen gemäß DIN EN 12828 einsetzen.

Der Wärmerezeuger darf nur für folgende Zwecke verwendet werden:

- Raumbeheizung
- Raumkühlung
- Trinkwassererwärmung

Alle hiervon abweichenden Anwendungen, insbesondere industrielle Anwendungen oder die Verwendung in Schwimmbädern, gelten als nicht bestimmungsgemäß.

Den Wärmerezeuger nicht unter folgenden Umgebungsbedingungen verwenden:

- Explosionsgefährdete Bereiche oder explosionsfähige Atmosphäre
- Stark korrosiven (z. B. Chlor, Ammoniak) oder verschmutzten Atmosphären (z. B. metallhaltige Stäube)
- Orte mit einer Höhenlage von über 2000 m über Normalnull

Für die IDU gelten zusätzlich folgende Umgebungsbedingungen:

- Verwendung nur in geschlossenen und frostsicheren Räumen.

- Die Umgebungstemperatur und die Luftfeuchtigkeit müssen innerhalb der in den technischen Daten angegebenen Grenzwerte liegen.

Für die ODU gelten zusätzlich folgende Umgebungsbedingungen:

- Verwendung nur im Freien.
- Die Aufstellhinweise dieser Anleitung, insbesondere die Schutzbereiche um die ODU, einhalten.

2.3 Nicht bestimmungsgemäße Verwendung

Eine anderweitige Verwendung als die bestimmungsgemäße Verwendung ist nicht zulässig. Bei jeder anderen Verwendung sowie bei Veränderungen am Produkt auch im Rahmen von Montage und Installation, verfällt jeglicher Gewährleistungsanspruch. Das Risiko trägt allein der Betreiber.

Das Produkt ist nicht dafür bestimmt, durch Personen (einschließlich Kinder) mit eingeschränkten physischen, sensorischen oder geistigen Fähigkeiten oder mangels Erfahrung und/oder mangels Wissen benutzt zu werden, es sei denn, sie werden durch eine für ihre Sicherheit zuständige Person beaufsichtigt oder erhalten von ihr Anweisungen, wie das Produkt zu benutzen ist.

2.4 Sicherheitsmaßnahmen

1. Sicherheits- und Überwachungseinrichtungen nicht entfernen, überbrücken oder in anderer Weise außer Funktion setzen.
2. Wärmeerzeuger nur in technisch einwandfreiem Zustand betreiben.
3. Störungen und Schäden, die die Sicherheit beeinträchtigen können, umgehend und fachmännisch beheben.
4. Schadhafte Bauteile durch Original-WOLF-Ersatzteile ersetzen.
5. Persönliche Schutzausrüstung verwenden.

2.5 Allgemeine Sicherheitshinweise



GEFAHR

Elektrische Spannung

Todesfolge durch Stromschlag

- ▶ Elektrische Arbeiten von einer Fachkraft durchführen lassen.



GEFAHR

Brennbares Kältemittel

Ersticken und Gefahr von schweren bis lebensgefährlichen Verbrennungen.

1. Bei Undichtigkeiten im Kältemittelkreislauf komplette Heizungsanlage spannungsfrei schalten.
 2. Fachkräfte oder WOLF-Kundendienst benachrichtigen.
 3. Schmutzfänger und Schlammabscheider mit Magnetitabscheider im System einbauen.
-

**WARNUNG****Heißes Wasser**

Verbrühungen an den Händen durch heißes Wasser

1. Vor Arbeiten an wassersitzenden Teilen den Wärmerezeuger unter 40 °C abkühlen lassen.
2. Sicherheitshandschuhe benutzen.

**WARNUNG****Hohe Temperaturen**

Verbrennungen an den Händen durch heiße Bauteile

1. Vor Arbeiten an heißen Bauteilen: Den Wärmerezeuger unter 40 °C abkühlen lassen.
2. Schutzhandschuhe benutzen

**WARNUNG****Drehende Teile in den Außeneinheiten der Wärmepumpen**

Verletzungen am Körper durch drehenden Ventilator.

1. Ventilatorschutzgitter an der ODU nicht demontieren.
2. ODU nur mit geschlossener Verkleidung betreiben.

**WARNUNG****Wasserseitiger Überdruck**

Verletzungen am Körper durch hohen Überdruck an Wärmerezeuger, Ausdehnungsgefäßen, Fühler und Sensoren.

1. Alle Hähne schließen.
2. Wärmerezeuger ggf. entleeren.
3. Sicherheitshandschuhe benutzen.

**WARNUNG****Kälteseitiger Überdruck in den Außeneinheiten der Wärmepumpen**

Verletzungen am Körper durch hohen Überdruck am Kältekreis

- ▶ Arbeiten am Kältekreis nur durch WOLF-Kundendienst.

**HINWEIS****Vorübergehende Außerbetriebnahme während der Kälteperiode**

Wird die Anlage vom Stromnetz getrennt, ist die automatische Frostschutzfunktion außer Kraft. Das Auffrieren von wasserführenden Bauteilen kann zum Austritt von brennbarem Kältemittel führen.

1. Anlage auch vor längerer Abwesenheit (z. B. Ferienhaus bei Nichtbenutzung) nicht ausschalten.
2. Anlage auch vor längerer Abwesenheit (z. B. Ferienhaus bei Nichtbenutzung) nicht vom Stromnetz trennen.



HINWEIS

Stromausfall länger als 6 Stunden bei Temperaturen unter -5 °C

Wird die Anlage vom Stromnetz getrennt, ist die automatische Frostschutzfunktion außer Kraft. Das Auffrieren von wasserführenden Bauteilen kann zum Austritt von brennbarem Kältemittel führen.

► Vor längerer Abwesenheit (z. B. Ferienhaus bei Nichtbenutzung) ODU entleeren.

2.6 Übergabe an den Benutzer

1. Diese Anleitung und die mitgeltenden Unterlagen an den Benutzer übergeben.
2. Den Benutzer in die Bedienung der Heizungsanlage einweisen.
3. Den Benutzer auf folgende Punkte hinweisen:
 - Jährliche Inspektion und Wartung durch eine von WOLF geschulte Fachkraft durchführen lassen.
 - Abschluss eines Inspektions- und Wartungsvertrag mit einer von WOLF geschulte Fachkraft empfehlen.
 - Alle Service- und Reparaturarbeiten an der ODU nur vom WOLF-Kundendienst oder einer von WOLF autorisierten Fachkraft durchführen lassen.
 - Nur Original-WOLF-Ersatzteile verwenden.
 - Keine technischen Änderungen am Wärmeerzeuger, der Schutzbereiche oder an regelungstechnischen Bauteilen vornehmen.
 - Kontrolle des pH-Werts in 8 - 12 Wochen nach Inbetriebnahme durch die Fachkraft.
 - Diese Anleitung und die mitgeltenden Unterlagen sorgfältig und an einem geeigneten Ort aufbewahren und jederzeit verfügbar halten.
 - Wärmepumpeneinsatz beim örtlichen Energieversorgungsunternehmen anzeigen, falls erforderlich.

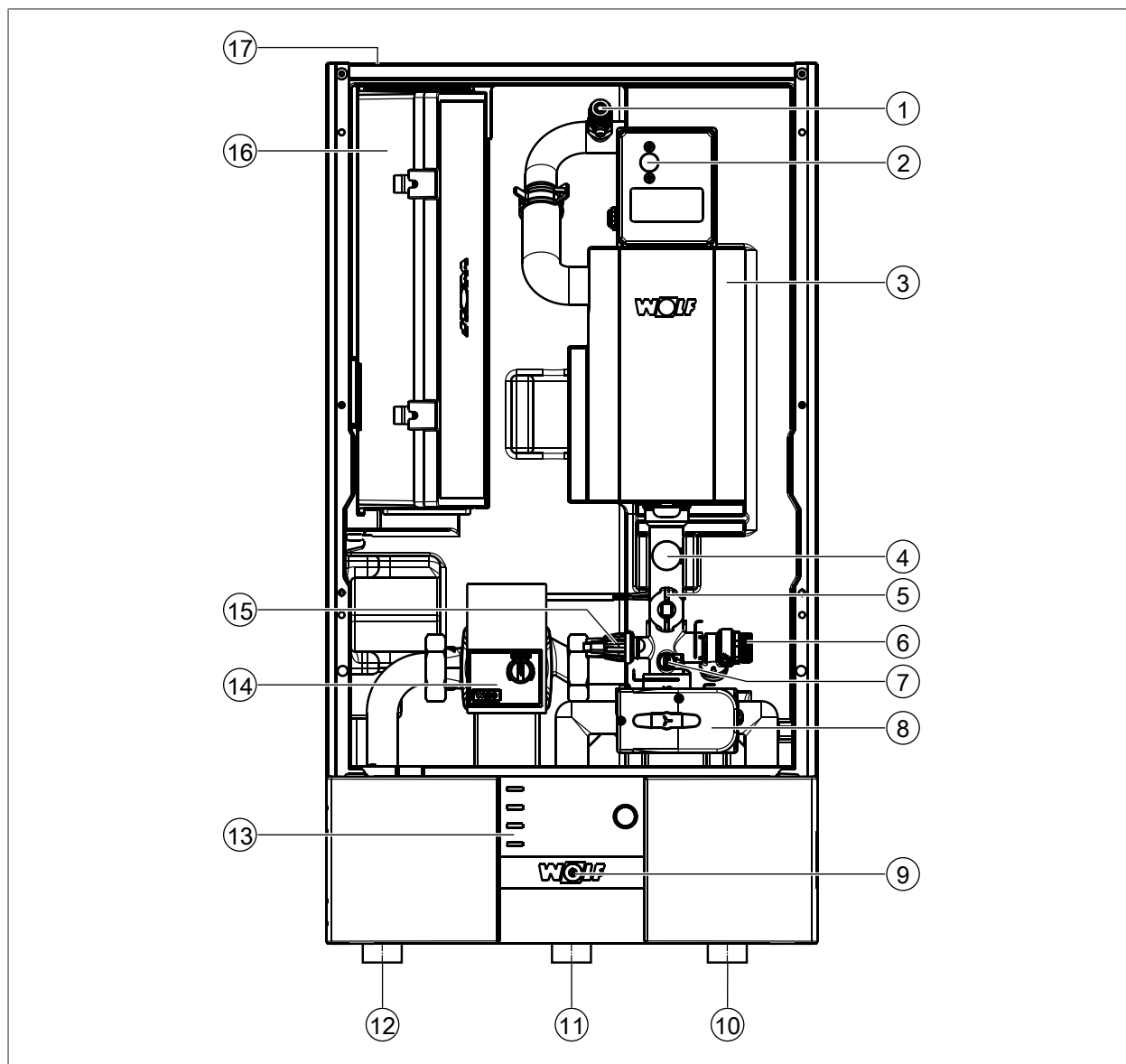
Gemäß Gebäudeenergiegesetz (GEG) ist der Benutzer für die Sicherheit und Umweltverträglichkeit sowie die energetische Qualität der Heizungsanlage verantwortlich.

1. Den Benutzer darüber informieren.
2. Den Benutzer auf die Betriebsanleitung verweisen.

3 Produktbeschreibung

3.1 Bauteile IDU

IDU und ODU sind hydraulisch miteinander verbunden. In der IDU befindet sich die Regelelektronik mit Heizkreisregelung, Umwälzpumpe, Elektroheizelement, 3-Wege-Umschaltventil, Durchflusssensor, Drucksensor, Sicherheitsventil (3 bar). Das 3-Wege-Umschaltventil schaltet den Vorlauf zwischen Raumbeheizung, Kühlung / Pufferbeheizung und Trinkwassererwärmung um.

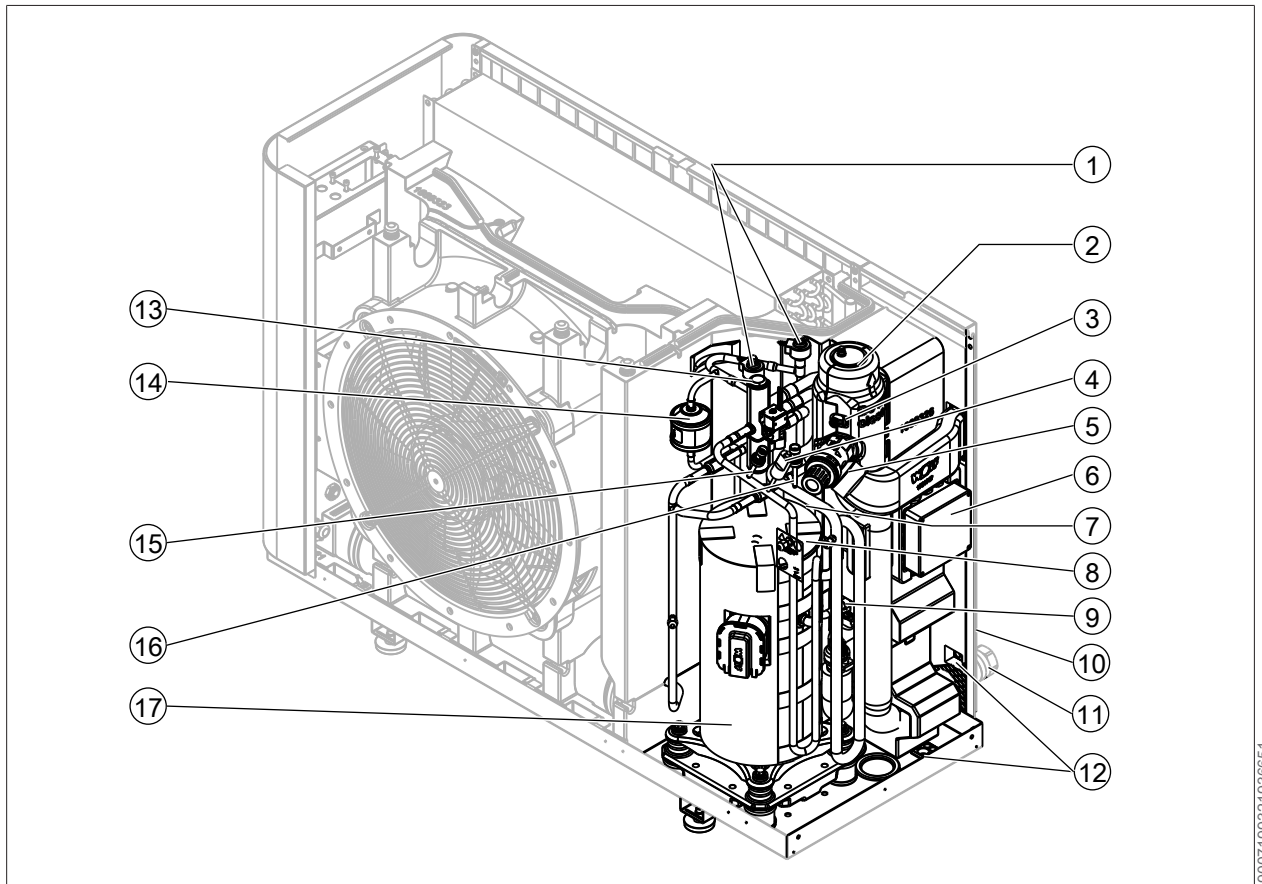


- | | |
|---|--|
| ① Entlüfter | ② Sicherheitstemperaturbegrenzer-Reset Elektroheizelement (innenliegend) |
| ③ Elektroheizelement | ④ Manometer |
| ⑤ Durchflusssensor Heizkreis | ⑥ Sicherheitsventil (3 bar) |
| ⑦ Vorlauftemperaturfühler (T_Kessel/Kesseltemperatur) | ⑧ 3-Wege-Umschaltventil Heizen / Warmwasser |
| ⑨ Betriebsschalter | ⑩ Vorlauf Warmwasserspeicher |
| ⑪ Vorlauf Heizung | ⑫ Vorlauf ODU |
| ⑬ Regelungsmodul (BM-2/AM) | ⑭ Heizkreispumpe |
| ⑮ Drucksensor | ⑯ Regelung und elektrischer Anschluss in integriertem Gehäuse |
| ⑰ Kabeleinführung | |

3.2 Bauteile ODU

Alle Komponenten des Kältekreislaufes befinden sich in der ODU, einschließlich des Kältekreisreglers und des Ventilators. Die Leistung wird dem jeweiligen Wärme- / Kältebedarf über den invertergesteuerten Verdichter angepasst.

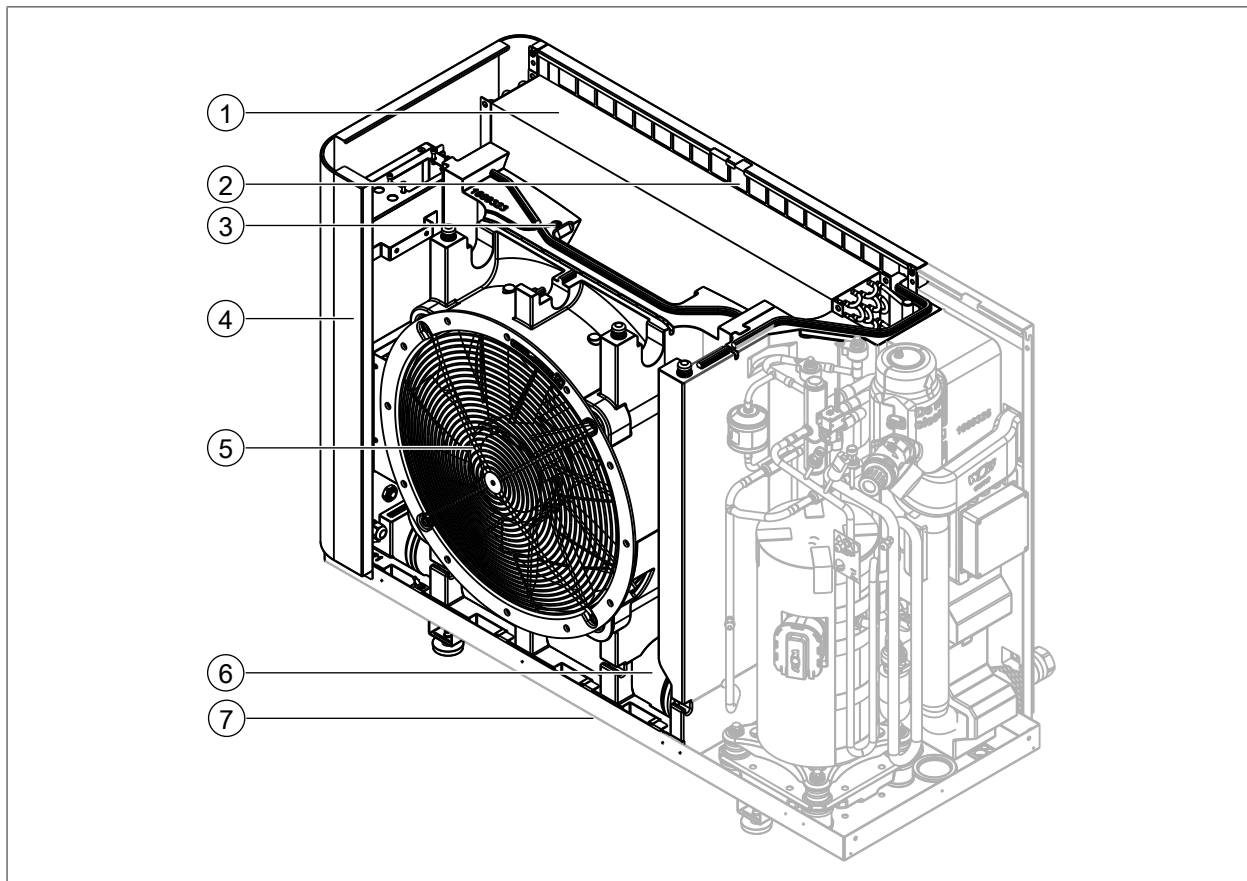
3.2.1 Bauteile ODU - Verdichter



- | | |
|---|---|
| ① Expansionsventile | ② Luft-/Kältemittelabscheider |
| ③ Vorlauftemperaturfühler (T_Kessel2/Kesseltemperatur2) | ④ Hochdruckschalter |
| ⑤ Sicherheitsventil (2,5 bar) | ⑥ Elektrischer Anschluss |
| ⑦ Sauggastemperaturfühler (T_Sauggas) | ⑧ Temperaturfühler Verdichterkopf (T_Heißgas/Heißgastemperatur) |
| ⑨ Rücklauftemperaturfühler mit Rückflussverhinderer | ⑩ Rücklauf |
| ⑪ Vorlauf (zur IDU) | ⑫ Kabeleinführung |
| ⑬ 4/2-Wege-Ventil | ⑭ Filtertrockner |
| ⑮ Hochdrucksensor | ⑯ Niederdrucksensor |
| ⑰ Verdichter | |

9007199321936651

3.2.2 Bauteile ODU - Verdampfer



- ① Verdampfer
- ③ Abluftfühler
- ⑤ Ventilator
- ⑦ Kondensatablauf

- ② Zuluftfühler
- ④ Steuerungskasten mit Inverter und Kältekreisregler HPM-2
- ⑥ Kältemittelsammler

9007199321972747

4 Anlagenlogbuch

4.1 Dokumentation

- ▶ Alle an der Wärmepumpe durchgeführten Arbeiten dokumentieren.

Dies gilt für folgende Arbeiten:

- Einzelheiten aller Instandhaltungs- und Instandsetzungsarbeiten
- Art des eingefüllten Kältemittels
- Entnommenes / aufgefülltes Kältemittel (in kg)
- Durchgeführte Dichtheitsprüfung
- Änderungen und Austausch von Bauteilen der Anlage
- Ergebnisse aller regelmäßigen Routineprüfungen
- Längere Stillstandszeiten

4.2 Folgende Anlagendaten dokumentieren

Anlagendaten

Name des Benutzers

Postanschrift

Aufstellungsort

Telefon-Nr. des Benutzers

WOLF Wärmepumpentyp

Seriennummer ODU

Inbetriebnahme

Kältemittel / Menge

Art und Eigenschaften des Füllwassers

Leitungswasser mit Härtegrad °dH

Heizungswasser nach VDI 2035 aufbereitet mit

Leitfähigkeit des Füllwassers: µS/cm

pH-Wert des Füllwassers

Ort, Datum

Firmenstempel, Unterschrift

5 Wartung

5.1 Erforderliches Werkzeug

Werkzeug	Einsatzzweck
Schraubendreher mit Innensechskant (4 mm)	Verkleidung IDU öffnen
Schraubendreher (TX30)	Verkleidung ODU oben öffnen
Wasserschlauch mit Sprühdüse (breite Düsenform)	Verdampfer und Kondensatwanne reinigen
Reinigungsgerät (Industriestaubsauger)	Innenraum reinigen
Temperaturmessgerät	
Widerstandsmessgerät	
Gaslecksuchgerät (geeignet für R290)	Gasaustritt überprüfen

5.2 Allgemeine Hinweise

- Wartungsarbeiten dürfen nur durch eine von WOLF geschulte Fachkraft durchgeführt werden.
- Anlage jährlich warten. Die WOLF GmbH empfiehlt einen Wartungsvertrag mit einer von WOLF geschulte Fachkraft abzuschließen.
- Um eine gleichbleibend hohe Betriebssicherheit und Effizienz der Anlage sicherzustellen, die Komponenten des Heizkreises und der Wärmequelle nach Bedarf prüfen.
- Bei Bedarf den Verdampfer reinigen, um eine hohe Energieaufnahme über die Luft zu ermöglichen.
- Alle Service- und Reparaturarbeiten an der ODU nur vom WOLF-Kundendienst durchführen lassen.

5.3 Wartungsarbeiten IDU

5.3.1 Wartung vorbereiten

- ▶ Verkleidung demontieren.

5.3.2 Funktions- und Sichtkontrollen

- ▶ Funktion des Sicherheitsventils und freien Ablauf der IDU prüfen.

5.3.3 IDU reinigen

Verkleidung reinigen. Keine Scheuermitteln, Säure- oder chlorhaltigen Putzmitteln zur Reinigung verwenden.

5.4 Wartungsarbeiten ODU



GEFAHR

Brennbares Kältemittel

Ersticken und Gefahr von schweren bis lebensgefährlichen Verbrennungen.

- ▶ Mit dem Gaslecksuchgerät den Schutzbereich auf Konzentrationen von R290 überprüfen.
- ▶ Bei Undichtigkeiten im Kältemittelkreislauf Wartung abrechen.
- ▶ WOLF-Kundendienst benachrichtigen.



GEFAHR

Elektrische Spannung

Todesfolge durch Stromschlag.

- ▶ Elektrische Arbeiten von einer Fachkraft durchführen lassen.
- ▶ Anlage vor dem Öffnen spannungsfrei schalten und gegen Wiedereinschalten sichern.
- ▶ Nach dem Spannungsfreischnalten mindestens 5 Minuten warten.



WARNUNG

Hohe Temperaturen

Verbrennungen an den Händen durch heiße Bauteile

1. Vor Arbeiten an heißen Bauteilen: Den Wärmeezeuger unter 40 °C abkühlen lassen.
2. Schutzhandschuhe benutzen



Weitere Dokumente

Betriebsanleitung für die Fachkraft Monoblock-Luft/Wasser-Wärmepumpe CHA-07/10.

5.4.1 **Wartung vorbereiten**

- ▶ Verkleidung demontieren.

5.4.2 **Funktions- und Sichtkontrollen**

1. Kältekreis auf Dichtheit und Freiheit von Ölrückständen prüfen.
2. Funktion des Sicherheitsventils und freien Ablauf der ODU prüfen.

Sicherheitskette prüfen

1. Sicherheitskette der Hochdruckabschaltung Kältekreis bei jeder Wartung prüfen.
2. Dazu Hochdruckschalter der ODU während Verdichterbetrieb abstecken.
3. Prüfen, ob unmittelbarer Verdichterstopp, sowie Störmeldung „Hochdruck“ erfolgt.
4. Hochdruckschalter wieder aufstecken.
5. Rücksetzung der Störmeldung abwarten.
6. Prüfung dokumentieren.

Weitere Arbeiten am Kältekreis beinhaltet die Anlagenwartung nicht.

5.4.3 **ODU reinigen**

1. Wärmepumpe am Betriebschalter an der IDU ausschalten.
2. Kondensatwanne reinigen.
3. Kondensatablauf spülen.
4. Verkleidung und Innenraum reinigen. Keine Scheuermittel, Säure- oder chlorhaltigen Putzmitteln zur Reinigung verwenden.

Lamellen ODU reinigen

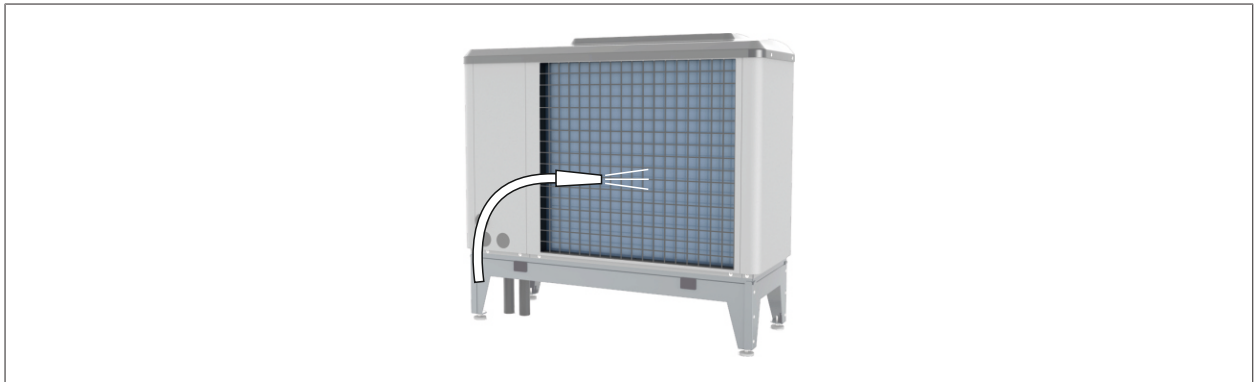


HINWEIS

Unsachgemäße Reinigung

Beschädigung oder Zerstörung der dünnen Lamellen des Wärmetauschers.

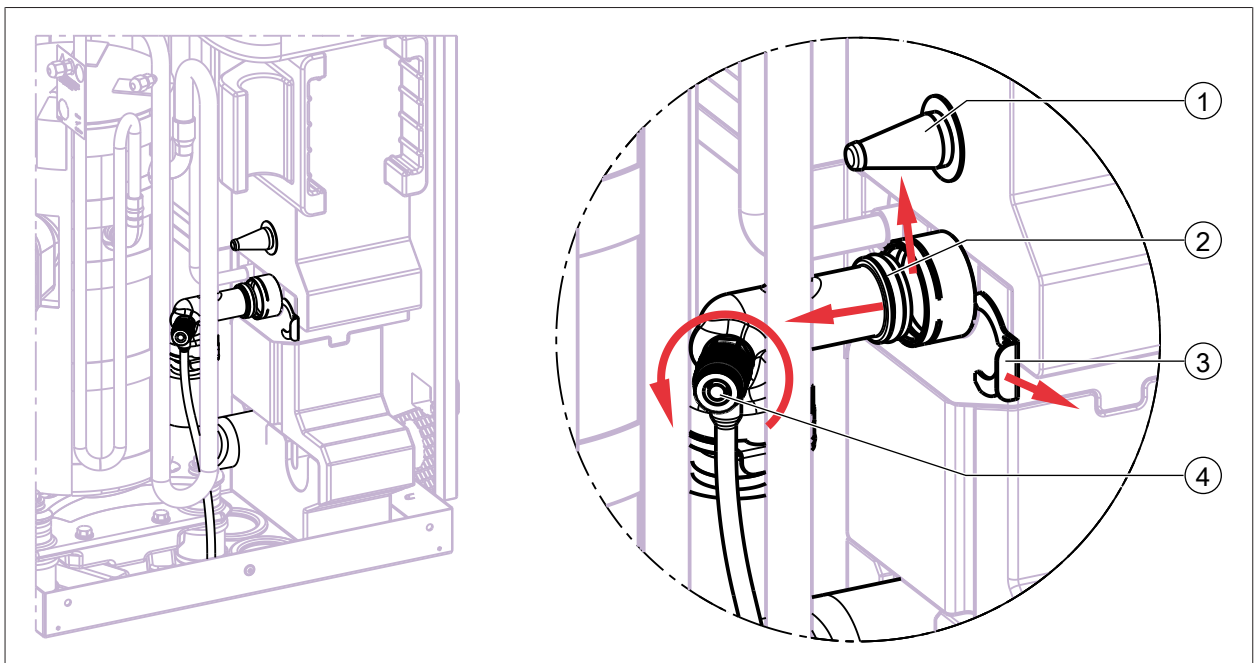
- ▶ Lamellen am Verdampfer der Wärmepumpe kontaklos z. B. durch das sanfte Aufsprühen von Wasser reinigen.
- ▶ Wärmetauscher nicht mit harten Gegenständen reinigen.
- ▶ Wärmetauscher mit Wasser (z. B. Gartenschlauch) oder Druckluft reinigen.



- ▶ Wasser- oder Druckluftstrahl (max. 2 -3 bar) senkrecht auf die Lamellen ausrichten.

Schmutzsieb der ODU reinigen

Das Schmutzsieb befindet sich im Rücklaufanschluss der ODU.



- | | |
|----------------|---|
| ① Schmutzsieb | ② Anschlussbogen |
| ③ Steckklammer | ④ Entleerungshahn am Plattenwärmetauscher |

✓ Die Verkleidung der ODU ist demontiert.

1. Absperrhähne von Vor- und Rücklauf zur ODU schließen.
2. Absperrhahn ④ am Plattenwärmetauscher öffnen und Wärmetauscher entleeren.

3. Steckklammer ③ entfernen.
4. Anschlussbogen ② herausziehen.
5. Schmutzsieb ① entnehmen.
6. Sieb mit Wasser reinigen.
7. Nach dem Reinigen Teile in umgekehrter Reihenfolge wieder einsetzen.
8. Verkleidung der ODU wieder montieren.

5.5 Anlagenkomponenten warten

5.5.1 Funktions- und Sichtkontrollen

1. Alle wasserführenden Teile auf Leckagen prüfen.
2. Heizkreisdruck und Funktion des Heizkreis-Membranausdehnungsgefäß (Vordruck) prüfen.
3. Sitz der Rohranlegefühler (Kältekreis und Mischerkreise) prüfen.
4. pH-Wert und elektrische Leitfähigkeit des Heizungswassers prüfen.
5. Elektrische Anschlüsse/Steckverbindungen/Verkabelung optisch auf Beschädigung prüfen.
6. Elektrische Schraubverbindungen auf festen Sitz kontrollieren.

5.5.2 Anlagenkomponenten reinigen

1. Schmutzfänger reinigen.
2. Schlammabscheider mit Magnetitabscheider reinigen.

5.5.3 Heizwasserqualität prüfen

- ▶ Folgende Werte messen:
 - Wasserhärte
 - pH-Wert
 - elektrische Leitfähigkeit
- ▶ Mit vorgegeben Werten in der Montageanleitung vergleichen.

Werte liegen im Normbereich:

- ▶ Werte im Anlagenbuch eintragen.

Werte liegen nicht im Normbereich:

- ▶ Heizwasser aufbereiten.

5.5.4 Schutzbereich überprüfen

1. Schutzbereiche um die ODU auf folgende Störfaktoren überprüfen.
 - Zündquellen
 - Bewuchs
 - elektrische Leitfähigkeit
2. Anlagenbetreiber auf Störfaktoren hinweisen.

5.5.5 Anzeigewerte überprüfen

1. Wärmepumpe am Betriebsschalter einschalten.

2. Temperaturwerte (Kältekreis und Heizkreis) auf Plausibilität prüfen.
3. Einstellungen der Heizungsregelung und Schaltzeiten prüfen, um die Anlageneffizienz sicherzustellen.









5.6 Wiederinbetriebnahme

1. Verkleidung der IDU und ODU montieren.
2. Anlagendruck prüfen.
Anlagendruck unter 1,5 bar:
3. Wasser nachfüllen.
4. Sicherung einschalten.

5.7 Wartung abschließen

- ▶ Durchgeführte Maßnahmen im Anlagenlogbuch vermerken.

6 Wartungsprotokoll

Wartungstätigkeit	Durchgeführt / Messwert
Datum der Wartung MM/YY:	/ / / / / / / / / / / /
 Wartungsarbeiten IDU [▶ 16]	
 Funktions- und Sichtkontrollen [▶ 16]	
Heizwasserkreislauf dicht	
Sicherheitsventil okay	
Ablauf frei	
 IDU reinigen [▶ 16]	
Verkleidung gereinigt	
 Wartungsarbeiten ODU [▶ 16]	
 Funktions- und Sichtkontrollen [▶ 17]	
Heizwasserkreislauf dicht	
Kältekreis dicht	
Keine Ölrückstände	
Sicherheitsventil okay	
Ablauf frei	
 Sicherheitskette prüfen [▶ 17]	
Sicherheitskette geprüft	
 ODU reinigen [▶ 17]	
Kondensatwanne gereinigt	
Kondensatablauf gespült	
Verkleidung gereinigt	
Innenraum gereinigt	
Lamellen am Verdampfer gereinigt	
Schmutzsieb gereinigt	
 Anlagenkomponenten warten [▶ 19]	
 Funktions- und Sichtkontrollen [▶ 19]	
Wasserführende Teile dicht	
Fühler geprüft	
 Anlagenkomponenten reinigen [▶ 19]	
Schmutzfänger gereinigt	
Schlammabscheider mit Magnetabscheider gereinigt	
 Heizwasserqualität prüfen [▶ 19]	

Wartungstätigkeit	Durchgeführt / Messwert
Datum der Wartung MM/YY: / / / / / / / / / / /	
Heizwasserqualität okay	
Wasserhärte:	
pH-Wert:	
Elektrische Leitfähigkeit:	
☞ Schutzbereich überprüfen ▶ 19	
Schutzbereich okay	
☞ Anzeigewerte überprüfen ▶ 19	
Schaltzeiten geprüft	
Temperaturwerte geprüft	
☞ Wiederinbetriebnahme ▶ 20	
Wärmeerzeuger in Betrieb genommen	
Anlagendruck okay	



WOLF GmbH | Postfach 1380 | 84048 Mainburg | Deutschland
Tel. +49 8751 74-0 | www.wolf.eu
Anregungen und Korrekturhinweise gerne an feedback@wolf.eu