



Sechskantmutter

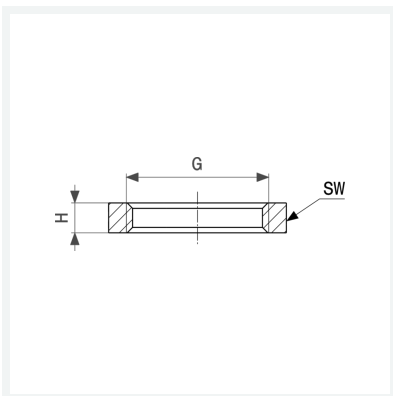
- G-Gewinde

Ausstattung

Mehrkant

Modell 1911

Artikel 120 115



Eigenschaften

Gewinde zylindrisch	G	1½
Höhe	H	6 mm
Schlüsselweite	SW	58 mm
Gewicht	55,4 g	
Volumen	49,728 cm ³	
Werkstoff	Messing	