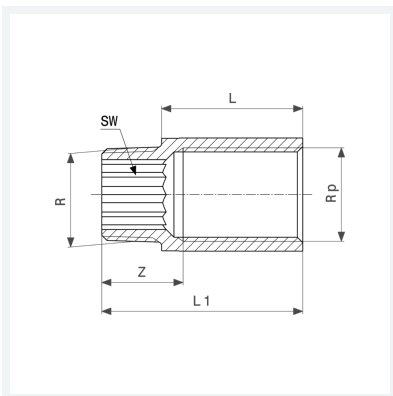




Verlängerung
 - R-Gewinde, Rp-Gewinde
Ausstattung
 Innenvielkant
Modell 3525

Artikel 651 121

Hinweis:
 ohne DVGW-Prüfzeichen



Eigenschaften

Außengewinde kegelig	R	1/2
Innengewinde zylindrisch	Rp	1/2
Länge	L	15
Z-Maß	Z	19 mm
Länge 1	L1	31 mm
Schlüsselweite	SW	12 mm
Gewicht	60,665 g	
Volumen	35,52 cm ³	
Werkstoff	Rotguss oder Siliziumbronze	