

**AXOR ShowerSolutions**  
**Handbrausemodul 120/120 Unterputz eckig**  
 Oberfläche: **Brushed Bronze** Artikelnummer: **10651140**



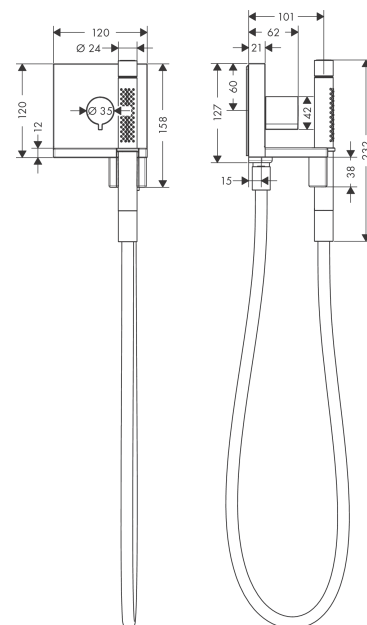
## Merkmale

- besteht aus: Absperrventil, Handbrausemodul, Stabhandbrause, Brauseschlauch
- Schlauchmutter: für Brauseschläuche mit einer zylindrischen Mutter
- Anschlussart: DN15
- mit Rückflussverhinderer
- maximale Durchflussmenge bei 3 bar: 17 l/min
- Material: Metall
- Durchfluss für Handbrause bei 3 bar: 17 l/min
- P-IX 29508/IO

## Produktabbildung



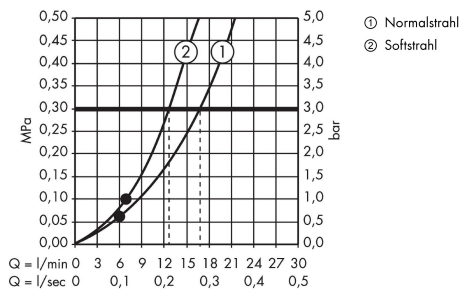
## Maßzeichnung



**AXOR ShowerSolutions**  
**Handbrausemodul 120/120 Unterputz eckig**  
 Oberfläche: **Brushed Bronze** Artikelnummer: **10651140**



## Durchflussdiagramm

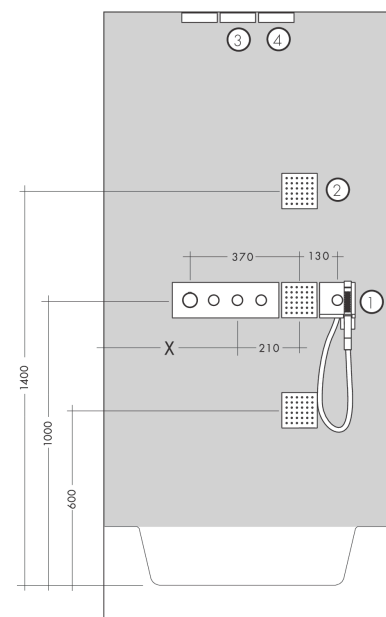
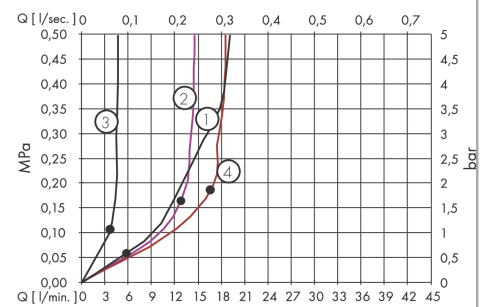
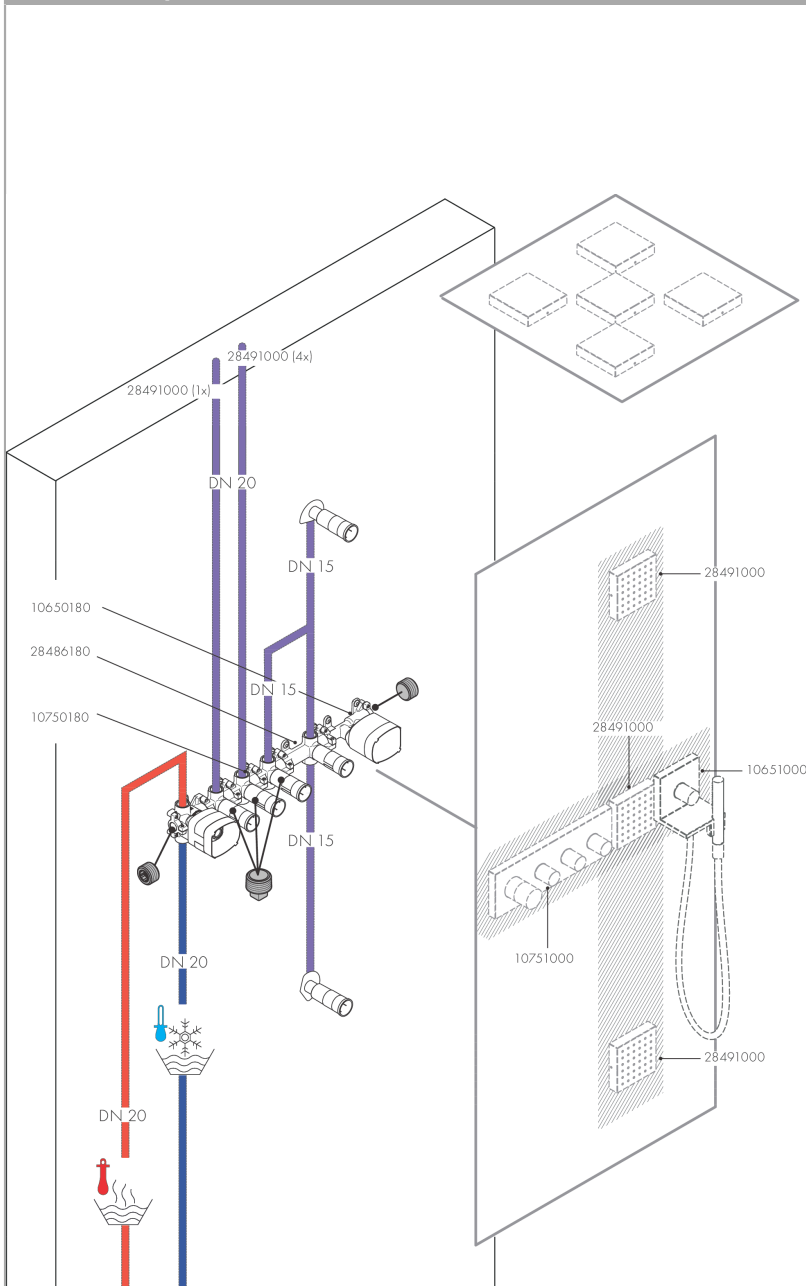


Die Verbrauchswerte wurden praxisnah mit den dazugehörigen Armaturen (Thermostat/Mischer/Unterputzventil) gemessen.

**AXOR ShowerSolutions**  
**Handbrausemodul 120/120 Unterputz eckig**  
 Oberfläche: **Brushed Bronze** Artikelnummer: **10651140**



## Einbaubeispiel

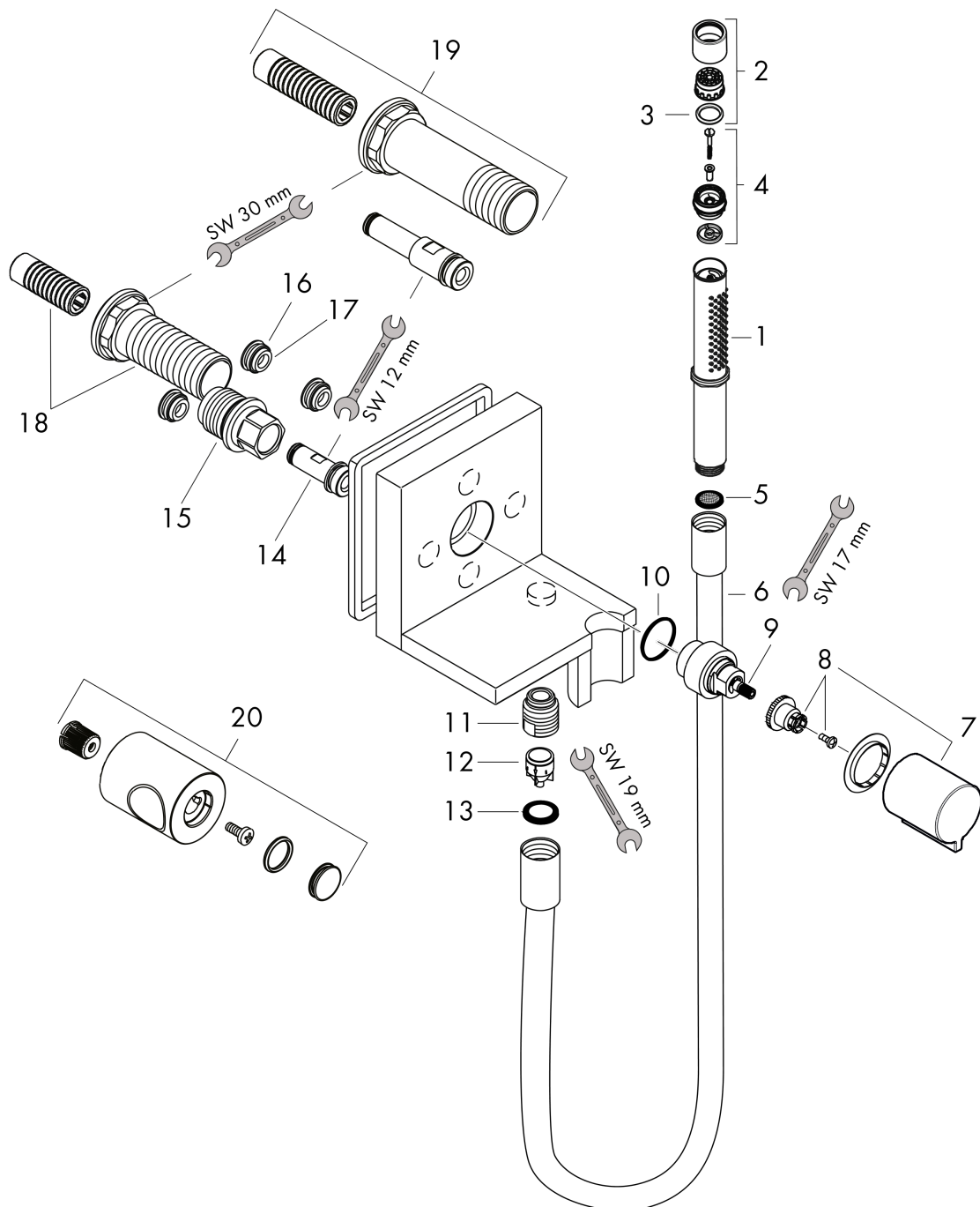


**AXOR ShowerSolutions**  
**Handbrausemodul 120/120 Unterputz eckig**  
 Oberfläche: **Brushed Bronze** Artikelnummer: **10651140**



## Explosionszeichnung

Baujahr: >10/16



**AXOR ShowerSolutions**  
**Handbrausemodul 120/120 Unterputz eckig**  
 Oberfläche: **Brushed Bronze** Artikelnummer: **10651140**



## Ersatzteilliste

Baujahr: >10/16

Pos.		Artikelnummer	PG	VE
1	Handbrause	95390140	68	1
2	Strahlformer	95411140	59	1
3	O-Ring 14x2,5	98189000	1	1
4	Umsteller kpl.	95511000	4	1
5	Siebichtung	94246000	1	1
6	Brauseschlauch 1,25 m	28282140	98	1
7	Griff	92338140	61	1
8	Schnappeinsatz mit Schraube	94184000	2	1
9	Griffadapter	95153140	62	1
10	O-Ring 26x2	98147000	1	1
11	Anschlußnippel	95392000	6	1
12	Rückflußverhinderer	96737000	8	1
13	Dichtung	98058000	1	1
14	Anschlußnippel	98449000	8	1
15	Anschlußnippel	98448000	8	1
16	Stopfen	92859000	6	1
17	O-Ring 15x1,5	92118000	1	1
18	Gewindehülsen Set	95391000	9	1
19	Verlängerung	10658000	98	1
20	Griff	95423000	13	1
a	Grundkörper	10650180	98	1
b	Wassersparset	92019000	2	1
c	Griffadapter	95153000	12	1
d	Zylinderschraube M6x10	92847000	1	1