

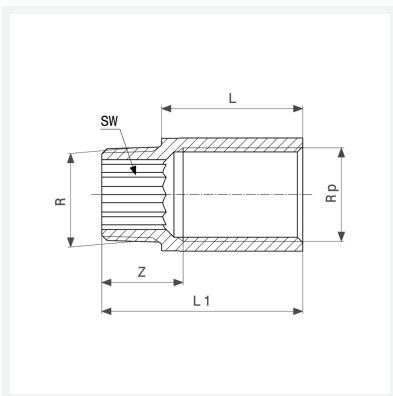


**Verlängerung**  
- R-Gewinde, Rp-Gewinde

**Ausstattung**  
Innenvielkant

**Modell 3525**

**Artikel 440 473**



## Eigenschaften

Außengewinde kegelig	R	1
Innengewinde zylindrisch	Rp	1
Länge	L	100
Z-Maß	Z	55 mm
Länge 1	L1	120 mm
Schlüsselweite	SW	22 mm
Gewicht	445,56 g	
Volumen	310,8 cm <sup>3</sup>	
Werkstoff	Rotguss oder Siliziumbronze	