



Sanpress Inox G-Muffe mit SC-Contur

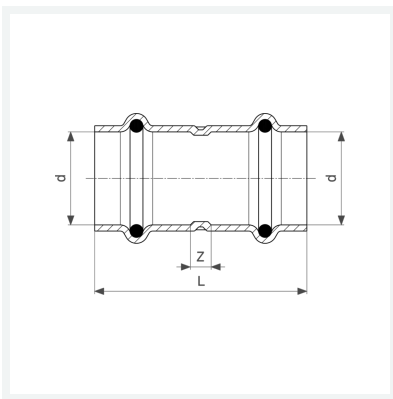
- Pressanschlüsse

Ausstattung

Dichtelemente HNBR

Modell 0215

Artikel 486 990



Eigenschaften

Rohraußendurchmesser	d	28
Z-Maß	Z	12 mm
Länge	L	60 mm
Gewicht	76,6 g	
Volumen	165,76 cm ³	
Werkstoff	Stahl nichtrostend	