

ShowerSelect

Ventil Unterputz für 3 Verbraucher

Oberfläche: **Brushed Black Chrome**

Artikelnummer: **15764340**



Beschreibung

Merkmale

- 3 Verbraucher
- Nutzung Verbraucher: gleichzeitige Nutzung von mehreren Verbrauchern
- Start/ Stop Ventil zur Bedienung der Verbraucher
- Montageart: Wandmontage
- Durchflussmenge oberer Abgang: 26 l/min
- Durchflussmenge links und rechts: 29 l/min
- Maximale Durchflussmenge bei 3 bar: 30 l/min
- Taste: Ventil wird geliefert mit Tasten Rain groß, Rain klein und Handbrause
- Geräuschgruppe: I
- Durchflussklasse: C, B
- PA-IX 28415/IIBBB

Artikeldetails

ST-Nr.	6417 858.496
TEAM-Nr.	757295.284
Preis exkl. MwSt.	754.00 CHF

Designpreise

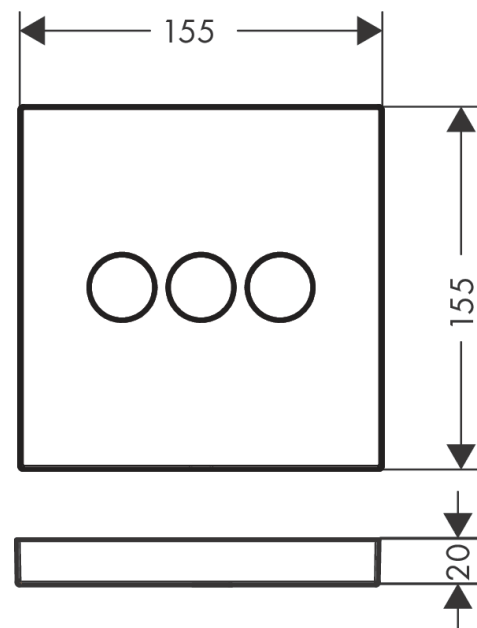


reddot winner 2021

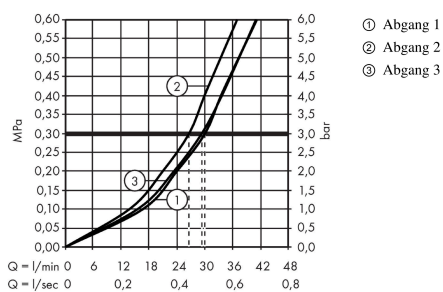
Produktabbildung



Maßzeichnung



Durchflussdiagramm



ShowerSelect

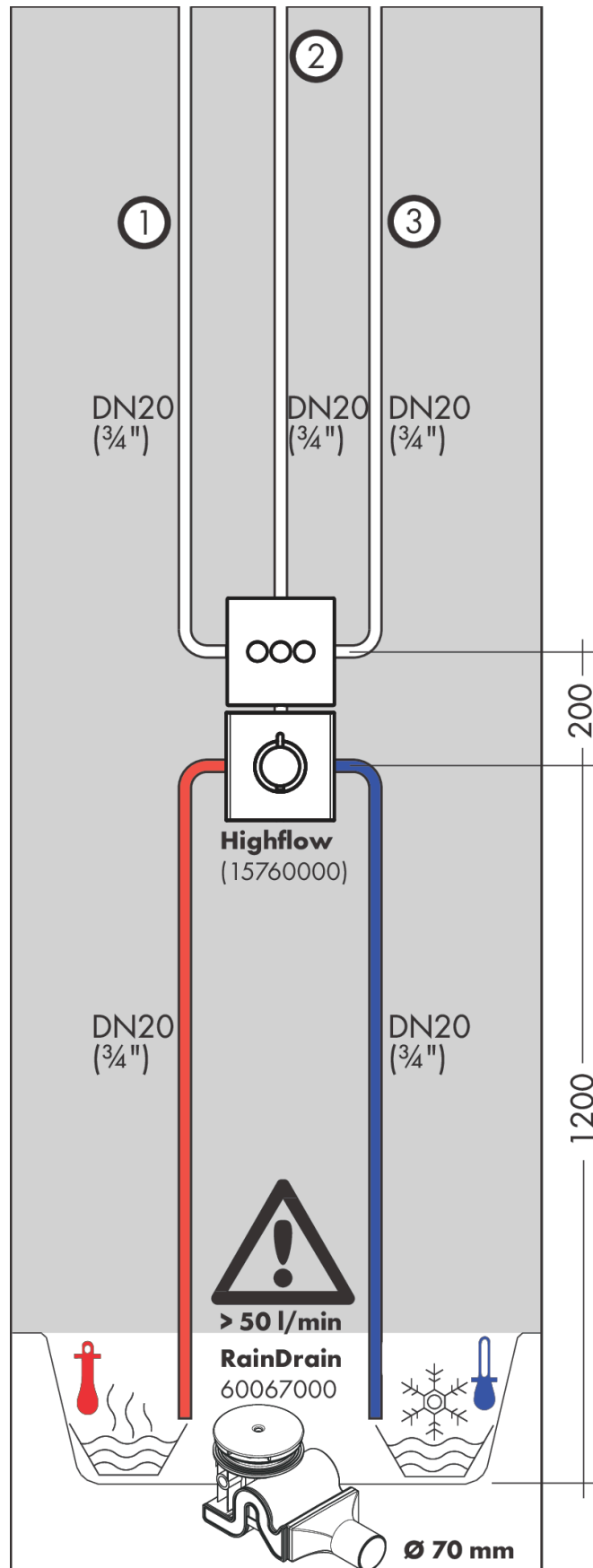
Ventil Unterputz für 3 Verbraucher

Oberfläche: **Brushed Black Chrome**

Artikelnummer: **15764340**



Einbaubeispiel



ShowerSelect

Ventil Unterputz für 3 Verbraucher

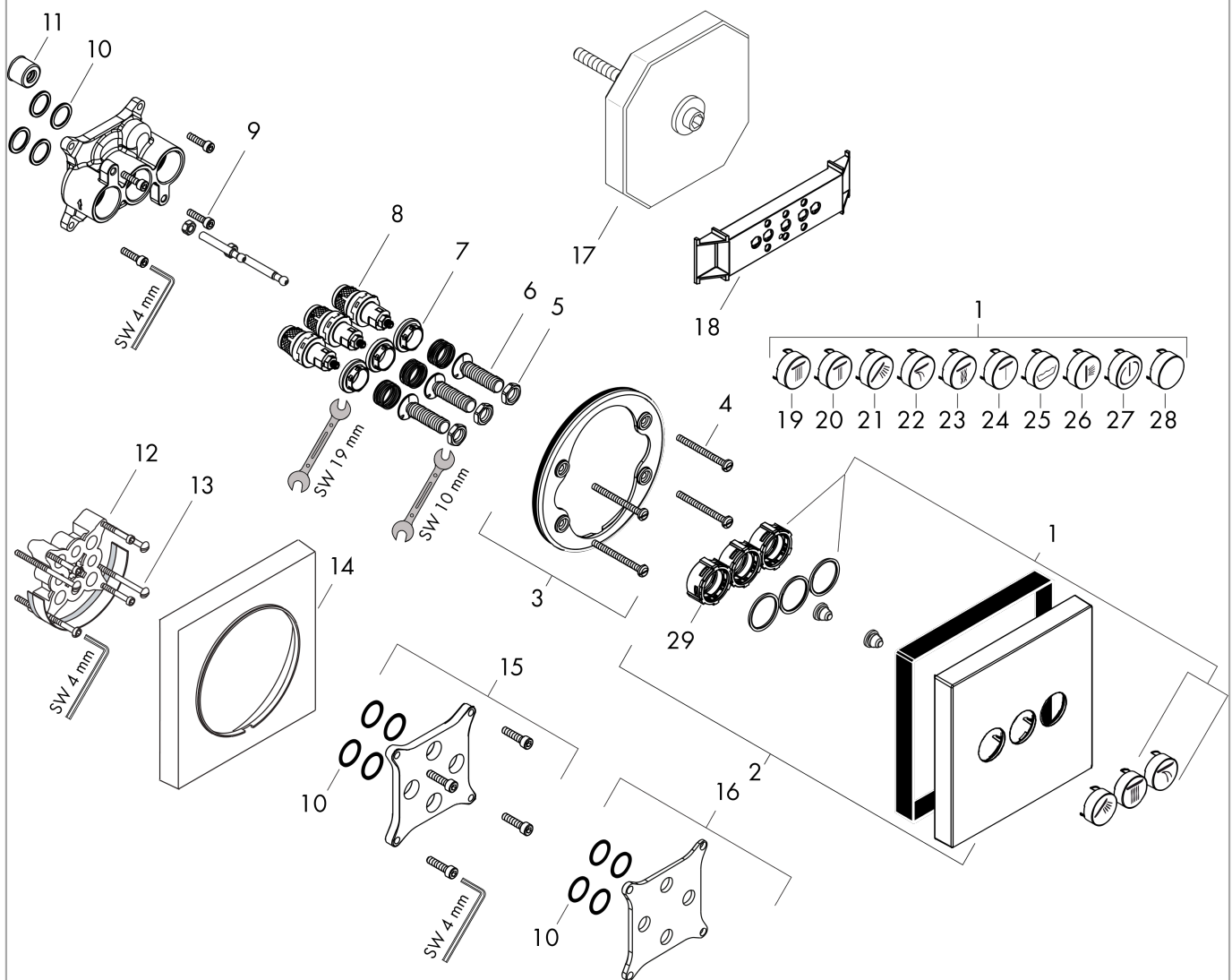
Oberfläche: **Brushed Black Chrome**

Artikelnummer: **15764340**



Explosionszeichnung

Baujahr: >10/21



ShowerSelect

Ventil Unterputz für 3 Verbraucher

Oberfläche: **Brushed Black Chrome**

Artikelnummer: **15764340**



Ersatzteilliste

Baujahr: >10/21

Pos.	Beschreibung	Artikelnummer	Preis	VE
1	Symbole-Set	92218000	72.55 CHF	1
2	Rosette 155 / 155 mm	92227340	132.95 CHF	1
3	Rosettenträger	98793000	36.95 CHF	1
4	Trägerschraubenset	96454000	8.65 CHF	1
5	Mutter und Kappe	92696000	14.25 CHF	1
6	Select-Adapter	92219000	5.40 CHF	1
7	Mutter	98368000	11.90 CHF	1
8	Absperreinheit (AVP)	95758000	103.25 CHF	1
9	Schraubenset	96525000	8.65 CHF	1
10	O-Ring 16x2	98133000	3.25 CHF	1
11	Schalldämpfer	94073000	23.05 CHF	1
12	Verlängerung 25 mm	13595000	-	1
13	Trägerschraubenset	97747000	3.25 CHF	1
14	Verlängerung 22 mm	13593340	89.60 CHF	1
15	Verlängerung 10 mm für iBox universal mit Vorabspernung	92332000	128.65 CHF	1
16	Ausgleichsset 1°	95521000	166.45 CHF	1
17	Spülblock kpl.	15956000	-	1
18	Montagehilfe	92540000	-	1
19	Symbol Kopfbrause Rain groß	93571880	8.65 CHF	1
20	Symbol Kopfbrause Rain klein	93572880	8.65 CHF	1
21	Symbol Handbrause	93573880	8.65 CHF	1
22	Symbol Schwall	93574880	8.65 CHF	1
23	Symbol Whirl	93575880	8.65 CHF	1
24	Symbol Mono	93576880	8.65 CHF	1
25	Symbol Wanne	93577880	8.65 CHF	1
26	Symbol Seitenbrause	93578880	8.65 CHF	1
27	Symbol ON/OFF	93579880	8.65 CHF	1
28	Druckknopf	93955880	18.80 CHF	1
29	Select-Adapter	94806000	8.65 CHF	1
a	Grundset	01800180	-	1
b	Absperreinheit (AVP spezial)	92361000	103.25 CHF	1
c	Armaturenfett	90920000	14.25 CHF	1