

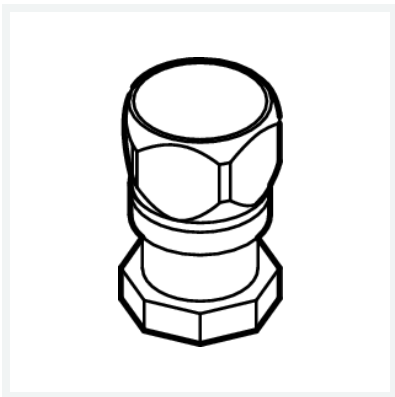


Schutzkappe

- für Fonterra-Flächentemperierung, Schutz vor Verunreinigung, Beschädigung des Ventileinsatzes, Auf- und Zudrehen des Regulierventils
- geeignet für Heizkreisverteiler DN25 Modell 1005, 1004, 1010

Modell 1004.12

Artikel 673 604



Eigenschaften

Metrisches Gewinde	M	30
Gewicht	29 g	
Volumen	24,86 cm ³	