

# BENDER

A R M A T U R E N

// VIELFALT AUS EINEM GUSS

Bender Armaturen GmbH & Co. KG  
Zur Brücke 2  
D-57368 Lennestadt  
Telefon: (02721) 9243-0  
Telefax: (02721) 9243-50  
E-Mail: [verkauf@bender-armaturen.de](mailto:verkauf@bender-armaturen.de)  
[www.bender-armaturen.de](http://www.bender-armaturen.de)



Made in Germany

## // TECHNISCHE PRODUKTINFORMATION FÜR ENTLEERUNGSVENTIL Typ 1223



# BENDER

A R M A T U R E N

// VIELFALT AUS EINEM GUSS

Bender Armaturen GmbH & Co. KG  
Zur Brücke 2  
D-57368 Lennestadt  
Telefon: (02721) 9243-0  
Telefax: (02721) 9243-50  
E-Mail: [verkauf@bender-armaturen.de](mailto:verkauf@bender-armaturen.de)  
[www.bender-armaturen.de](http://www.bender-armaturen.de)



Made in Germany

## Inhaltsverzeichnis

Funktionsbeschreibung .....	2
Produkteigenschaften .....	2
Materialien .....	2
Verpackungseinheit .....	2
Skizze & Baumaße .....	3
Explosionszeichnung & Stückliste .....	4
Ersatzteile & Zubehör .....	5
Lieferumfang .....	6
Allgemeine Hinweise .....	7
Produktspezifische Hinweise .....	8
Montage.....	9

## Entleerungsventil

Typ: 1223

### Technische Produktinformation (TPI)



Abbildung 1: Typ 1223

#### Funktionsbeschreibung

Die Entleerungsventile erfüllen die Funktion des Entleerens einer Trinkwasserleitung bei Reparaturen oder Wartungsarbeiten. Sie dürfen ausdrücklich **NICHT** zum Zapfen von Trinkwasser verwendet werden. Im Auslieferungszustand sind die Entleerungsventile vollständig geschlossen. Durch das Drehen am Handrad entgegen dem Uhrzeigersinn, wird die Spindel in axialer Richtung nach oben bewegt und gewährleistet die Entleerung.

#### Produkteigenschaften

- Anschluss: G-Außengewinde nach DIN ISO 228-1
- Auslauf um 360° schwenkbar
- Handbetätigung
- mit Fettkammer
- für Freistrom- und KFR-Ventile

#### Materialien

- Mediumberührte Messingteile:
  - o Messing (CW617N)
    - Trinkwasserkonform nach DIN 50930-6 bzw. aktuell gültiger UBA Positivliste
- Mediumberührte Kunststoffteile:
  - o O-Ringe: EPDM
    - Trinkwasserkonform nach Elastomerleitlinie des UBA
- Sonstige Materialien:
  - o Auslauf: PA

#### Verpackungseinheit

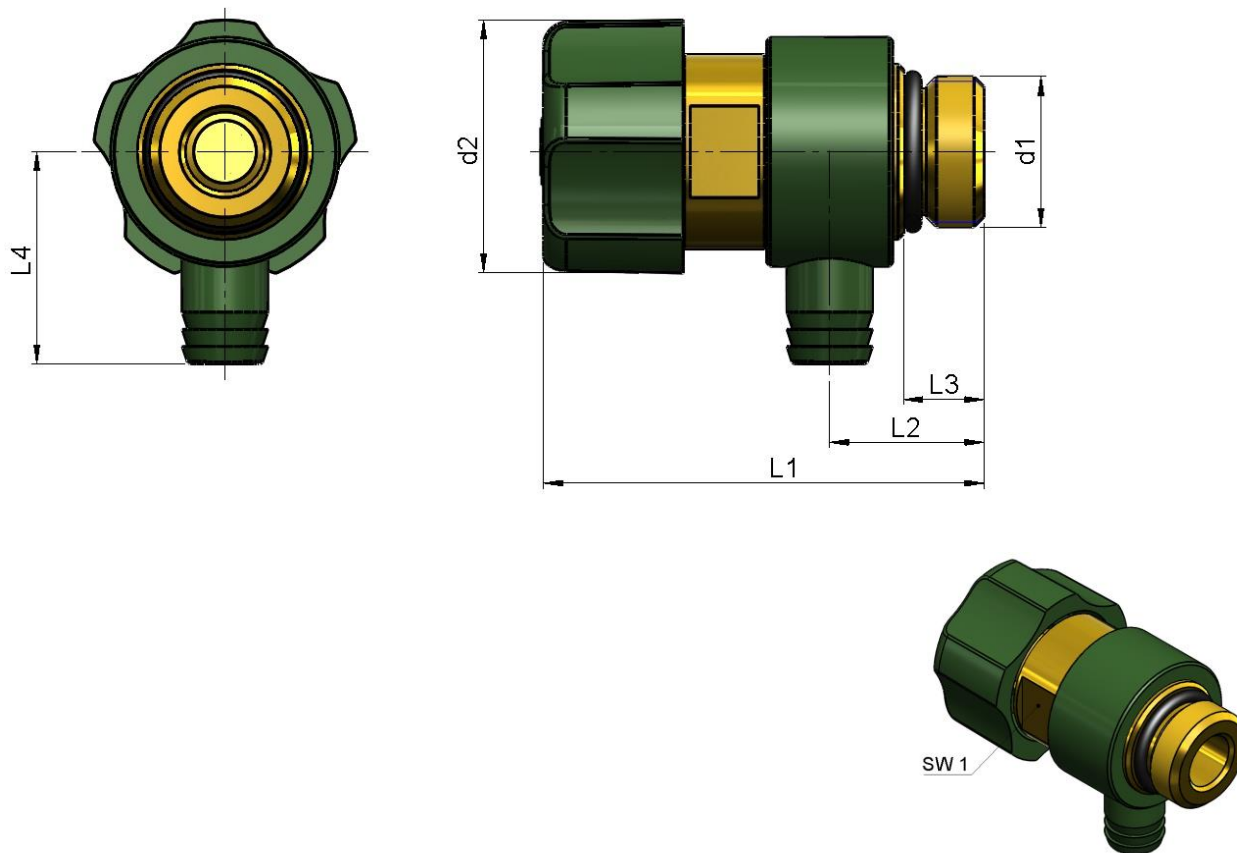
Nenngröße	DN08
Verpackungseinheit	-

## Entleerungsventil

Typ: 1223

### Technische Produktinformation (TPI)

#### Skizze & Baumaße



#### Ausführung: steigende Spindel (Typ: 1223)

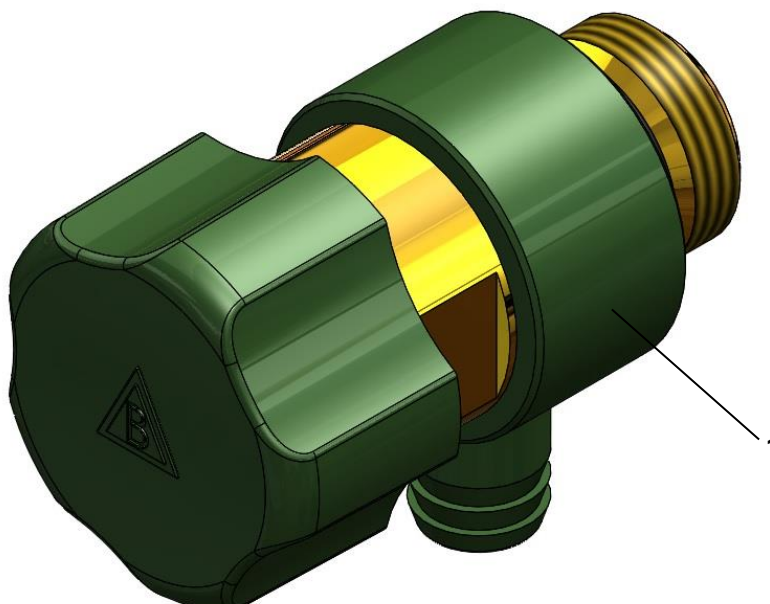
DN	d1	d2	L1	L2	L3	L4	SW1	Artikelnummer
08	G 1/4"	Ø 23	38,5	13,5	7	21	15	1223080

## Entleerungsventil

Typ: 1223

### Technische Produktinformation (TPI)

#### Explosionszeichnung & Stückliste



Pos.	Benennung	Menge
1	Entleerungsventil	1

HINWEIS: Ersatz- und Zubehörteile werden beim Entleerungsventil NICHT geführt.

# BENDER

A R M A T U R E N

// VIELFALT AUS EINEM GUSS

Bender Armaturen GmbH & Co. KG  
Zur Brücke 2  
D-57368 Lennestadt  
Telefon: (02721) 9243-0  
Telefax: (02721) 9243-50  
E-Mail: [verkauf@bender-armaturen.de](mailto:verkauf@bender-armaturen.de)  
[www.bender-armaturen.de](http://www.bender-armaturen.de)



Made in Germany

---

## Entleerungsventil

Typ: 1223

### Technische Produktinformation (TPI)

#### Ersatzteile & Zubehör

--- LEERSEITE ---

## Entleerungsventil

Typ: 1223

### Technische Produktinformation (TPI)

#### Lieferumfang

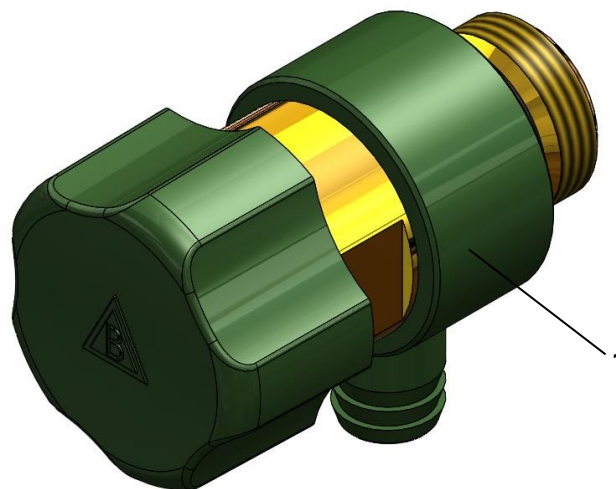


Abbildung 2: Typ 1223

Pos.	Benennung	Menge
1	Entleerungsventil	1

## Entleerungsventil

Typ: 1223

### Technische Produktinformation (TPI)

#### Allgemeine Hinweise

- Lesen Sie die Technische Produktinformation zu Ihrer eigenen Sicherheit sowie zur Sicherheit anderer Personen vollständig durch.
- Kontrollieren Sie in regelmäßigen Abständen ob die Ihnen vorliegende Technische Produktinformation dem aktuellen Ausgabedatum entspricht. Die aktuelle Version finden Sie rechts unten in der Fußzeile. Sollte die Version nicht mehr dem aktuellen Stand entsprechen, wenden Sie sich an die oben genannten Kontaktdaten der Firma Bender Armaturen GmbH & Co. KG.
- Überprüfen Sie die Ware anhand der unter „Lieferumfang“ dargestellten Zeichnung auf Vollständigkeit und Transportschäden. Für eine spätere Reklamation der genannten Aspekte übernehmen wir keine Haftung.
- Es ist zwingend erforderlich, während der Installation auf die **PSA (Persönliche Schutzausrüstung)** zurück zu greifen. Tragen Sie u.a. Handschuhe um Verletzungen während der Installation zu vermeiden.
- Installieren Sie das Produkt so, dass hohe Druckschläge in den Rohrleitungen vermieden werden.
- Ersatz- und Zubehörteile sind ausschließlich aus unserem Hause zu verwenden. Anderweitig verwendete Teile begründen im Schadensfall **keinen** Rechtsanspruch.
- Achten Sie beim Einbau der Produkte immer auf die angegebene Durchflussrichtung.
- Beachten Sie alle geltenden nationalen und internationalen Verlege-, Installations-, Unfallverhütungs-, Hygiene- und Sicherheitsvorschriften bei der Installation von Rohrleitungsanlagen sowie die weiteren Hinweise dieser Technischen Produktinformation. Ebenfalls zu beachten sind die geltenden Gesetze, Normen, Richtlinien und Vorschriften (z.B. DIN, EN, ISO, DVGW und VDI) sowie Vorschriften zu Umweltschutz, Bestimmungen der Berufsgenossenschaften und Vorschriften der örtlichen Versorgungsunternehmen. Hierbei sind die jeweils gültigen Stände der Richtlinien, Normen und Vorschriften zu berücksichtigen.
- Für die Positionierung und den Einbau unserer Produkte sind Planer, Baufirmen bzw. Betreiber verantwortlich.
- Die Entsorgung unserer Produkte sind entsprechend den gültigen örtlichen Umweltvorschriften durchzuführen.



## Entleerungsventil Typ: 1223

### Technische Produktinformation (TPI)

#### Produktspezifische Hinweise

- Gegengewinde die an oben genannte Ventiltypen angeschlossen werden müssen lehrfähig und gratfrei sein. Bei Rohrgewinden ist die Beachtung der DIN ISO 228 sowie der DIN EN 10226 unerlässlich.
- Die Entleerungsventile dienen zum Entleeren von Trinkwasserleitungen. Ausdrücklich **nicht** zum Zapfen. Darüber hinaus sind sie ausschließlich für den Einsatz in witterungsgeschützten Anlagen ausgelegt.
- Bender Armaturen Entleerungsventile sind prinzipiell wartungsfrei. Die Funktion kann aber nur erhalten bleiben, wenn sie in regelmäßigen Abständen betätigt werden. In wasserführenden Leitungen kann es zu Ablagerungen kommen, die die Funktion beeinträchtigen können. Um eine dauerhafte Funktionserhaltung zu gewährleisten, muss das Entleerungsventil mindestens zweimal pro Jahr vollständig geschlossen und wieder geöffnet werden.
- Bei Warmwasserleitungen ist eine Betriebstemperatur von mindestens 60° C einzuhalten.
- Der Innenraum der Armatur muss frei von Fremdkörpern sein.
- Es dürfen nur zugelassene Dichtmaterialien zur Abdichtung verwendet werden.
- Testen Sie vor dem Anbringen des Dichtmittels, ob sich die Rohrleitung leicht in das Ventil einschrauben lässt. Flüssige Dichtmittel müssen erst aushärten.
- Achten Sie darauf, dass die Dichtmittel nicht in die Armatur gelangen da sonst die Funktion und die Dichtheit des Produkts beeinträchtigt wird.
- Das Anzugsmoment ist so einzustellen, dass eine Beschädigung der Anschlüsse vermieden wird.
- Werkzeuge welche zur Erhöhung des Handdrehmoments am Handrad beitragen sind nicht erlaubt.
- Führen Sie vor der Installation eine Funktionsprüfung durch, ob sich das Entleerungsventil leicht Öffnen und Schließen lässt.
- Vor der Installation ist die Rohrleitung gemäß den allgemein anerkannten Regeln und Vorschriften der Technik zu spülen.
- Achten Sie darauf, dass das Rohrsystem an dem das Produkt installiert wird drucklos und auf eine angemessene Temperatur zur Installation abgekühlt ist.
- Die Produkte sind für eine Betriebstemperatur von maximal 90°C ausgelegt. Darüber hinaus empfehlen wir einen Betriebsdruck von 2,5 – 3,5 bar.



**Die Inhalte unserer Technischen Produktinformation können ohne vorherige Ankündigung ergänzt, geändert oder entfernt werden.**

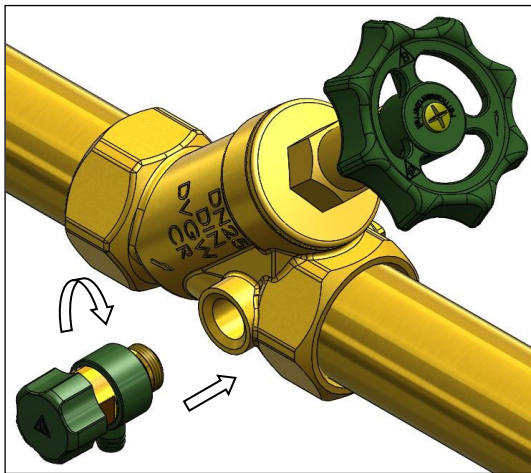
**Die Beschreibungen dieser TPI stellen keinen Vertragsbestandteil dar.**

## Entleerungsventil

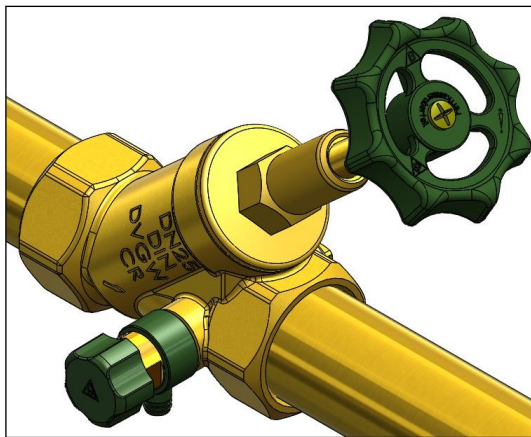
Typ: 1223

### Technische Produktinformation (TPI)

#### Montage



#### Montageschritt 1



#### Montageschritt 2

#### Entleerungsventil selbstdichtend durch O-Ring

Der Innenraum der Armatur darf KEINE Fremdkörper aufweisen.  
Freistromventilgehäuse gemäß DIN 3502.

#### druckbeaufschlagt

