

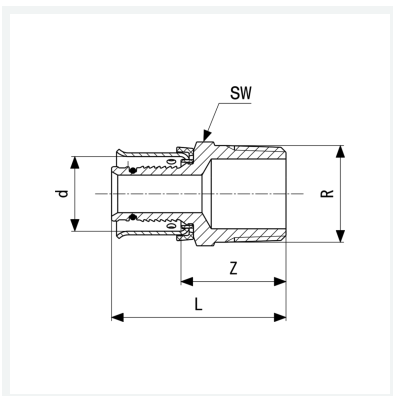


Übergangsstück mit SC-Contur

- für Fonterra-Flächentemperierung, Fonterra-Rohr auf Außengewinde
- Pressanschluss, R-Gewinde

Modell 1213.5

Artikel 636 166



Eigenschaften

| | | |
|----------------------|-------------------------|-------|
| Rohraußendurchmesser | d | 12 |
| Außengewinde kegelig | R | ½ |
| Z-Maß | Z | 26 mm |
| Länge | L | 40 mm |
| Schlüsselweite | SW | 22 mm |
| Gewicht | 46,06 g | |
| Volumen | 49,728 cm ³ | |
| Werkstoff | Rotguss matt-vernickelt | |