

## Tecturis S

### Einhebel-Waschtischmischer 110 Fine CoolStart mit Push-Open Ablaufgarnitur

Oberfläche: **Brushed Bronze** Artikelnummer: **73322140**



#### Beschreibung

##### Merkmale

- besteht aus: Einhebel-Waschtischmischer, Ablaufgarnitur
- ComfortZone: 110
- Ausladung: 130 mm
- Auslaufhöhe: 112 mm
- Griffvariante: Hebelgriff
- Strahlart: Normalstrahl
- maximale Durchflussmenge bei 3 bar: 5 l/min
- Keramikmischsystem
- für Durchlauferhitzer geeignet
- Push-Open Ablaufgarnitur G 1¼
- Material Ablaufgarnitur: Metall
- Anschlussart: G ¾ Anschlussschläuche
- Anschlussgröße: DN15
- Kaltwasser in Griff-Grundstellung
- EU-Taxonomie: max. 6 l/min - wesentlicher Beitrag (SC) möglich
- DVGW NW-6506DO0409
- PA-IX 38603/IO

#### Technologie



#### Designpreise



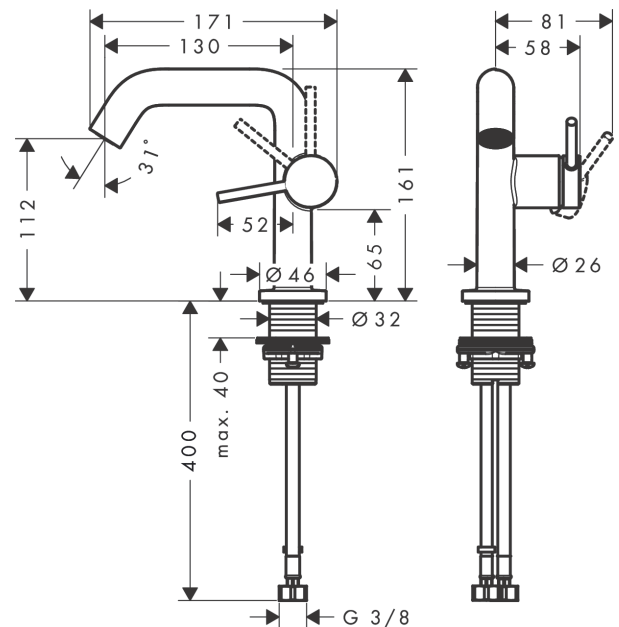
#### Zertifikate / Nachhaltigkeit



#### Produktabbildung



#### Maßzeichnung



**Tecturis S**

**Einhebel-Waschtismischer 110 Fine CoolStart mit Push-Open Ablaufgarnitur**

Oberfläche: **Brushed Bronze** Artikelnummer: **73322140**



**Durchflussdiagramm**



**Tecturis S**

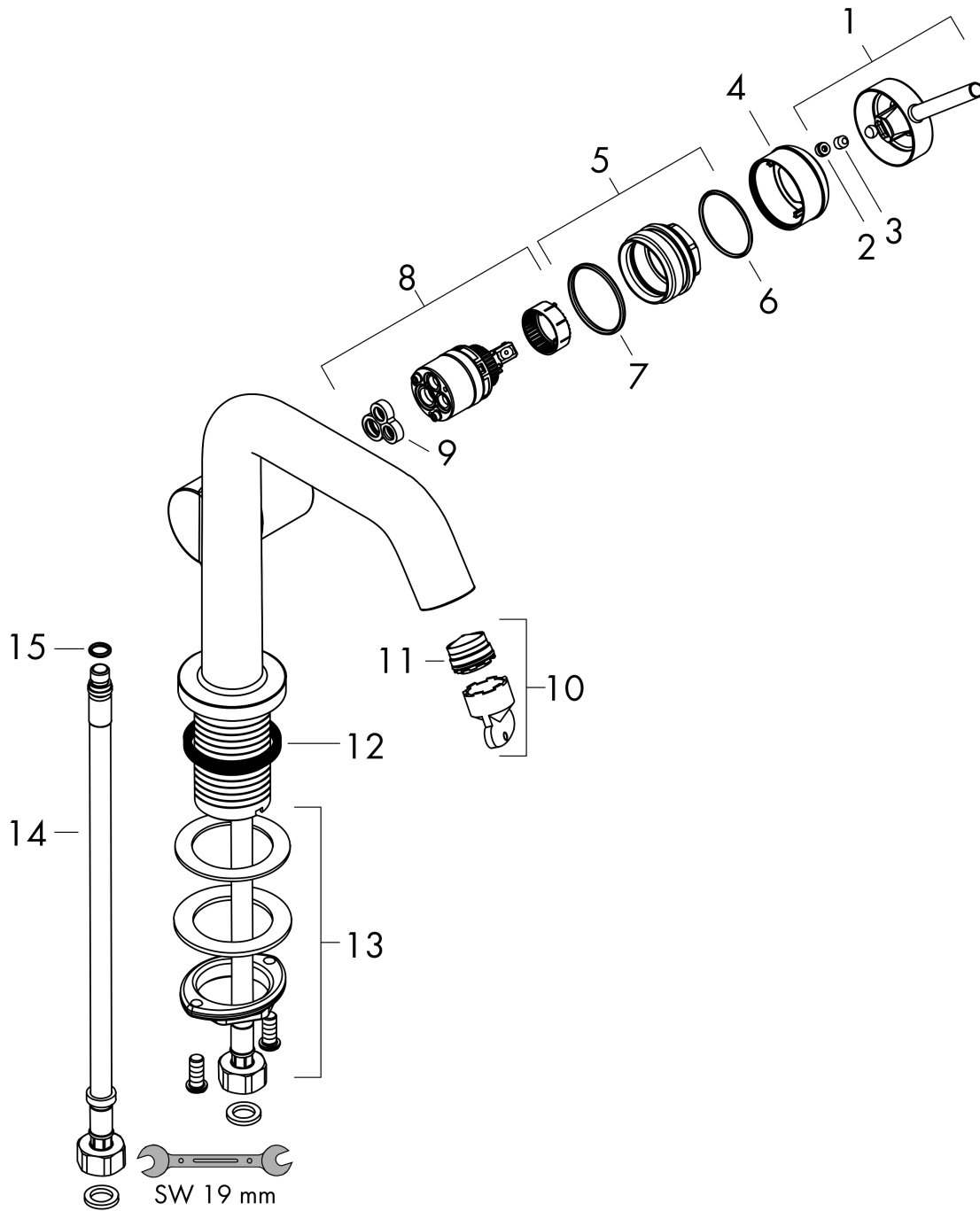
**Einhebel-Waschtischmischer 110 Fine CoolStart mit Push-Open Ablaufgarnitur**

Oberfläche: **Brushed Bronze** Artikelnummer: **73322140**



**Explosionszeichnung**

Baujahr: >06/23



## Tecturis S

Einhebel-Waschtischmischer 110 Fine CoolStart mit Push-Open Ablaufgarnitur

Oberfläche: **Brushed Bronze** Artikelnummer: **73322140**



### Ersatzteilliste

Baujahr: >06/23

| Pos. | Beschreibung                          | Artikelnummer | PG | VE |
|------|---------------------------------------|---------------|----|----|
| 1    | Griff                                 | 94999140      | 59 | 1  |
| 2    | Griffstopfen                          | 93735460      | 3  | 1  |
| 3    | Madenschraube M5x5                    | 98446000      | 1  | 1  |
| 4    | Rosette                               | 94987140      | 56 | 1  |
| 5    | Mutter                                | 94989000      | 3  | 1  |
| 6    | O-Ring 28x1,5                         | 98421000      | 1  | 1  |
| 7    | O-Ring 29x2                           | 98391000      | 1  | 1  |
| 8    | Kartusche kpl.                        | 93760000      | 13 | 1  |
| 9    | Dichtung                              | 93383000      | 4  | 1  |
| 10   | Luftsprudler M18x1 (5 l/min)          | 87493000      | 6  | 1  |
| 11   | Serviceschlüssel                      | 93750000      | 3  | 1  |
| 12   | Flachdichtung                         | 98749000      | 2  | 1  |
| 13   | Schaftbefestigung kpl. (Ø 32)         | 13961000      | 7  | 1  |
| 14   | Anschlussschlauch 450 mm M8x0,75 G3/8 | 97206000      | 8  | 1  |
| 15   | O-Ring 6,6x1,6                        | 93019000      | 1  | 1  |
| a    | Push-Open Ablaufgarnitur              | 50100140      | 98 | 1  |
| b    | Rosette für vertauschte Anschlüsse    | 87494140      | 53 | 1  |