



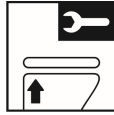
# FORMAT

## WC-Sitz FORMAT Basic 2.0-D MS

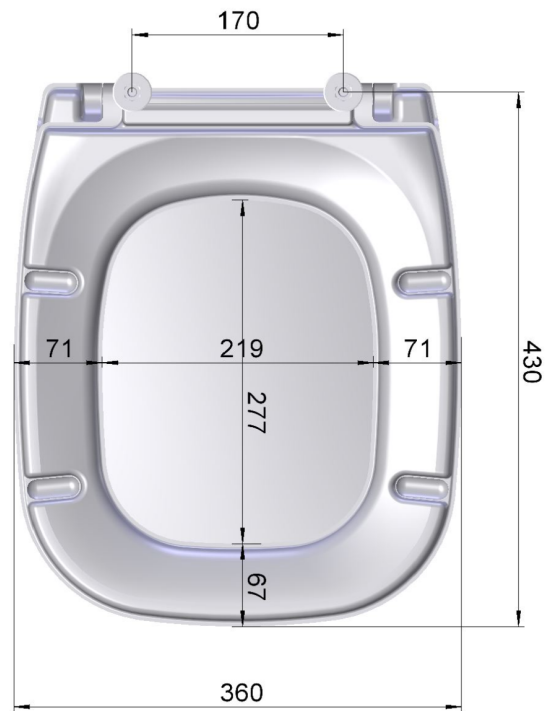
JG00-0201 / FO13200210001 weiß mit Deckel

Edelstahlbefestigung

### Funktionen:



- Eckig Form Sandwich Deckel

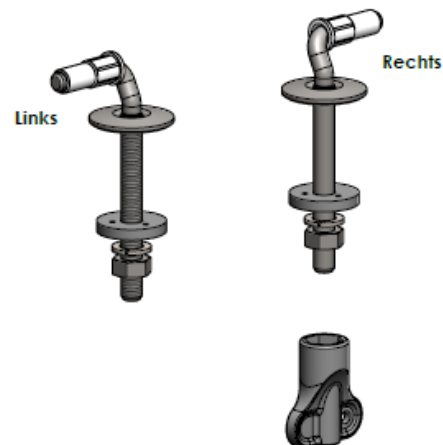


### Technische Daten:

- Scharnierabstand ..... 170 mm
- 4 Langpuffer bei Brille Art.Nr.: B917-0099
- 2 Rundpuffer bei Deckel Art.Nr.: B910-0099
- Gewicht ohne Karton.....2,05 kg
- Gewicht mit Karton.....2,35 kg

### Scharniere:

- Edelstahlbefestigung Art.Nr.: 300452



### Material:

- WC-Sitz ..... durchgefärbter Duroplast
- Puffer..... TPE (thermoplastisches Elastomer)
- Scharnier ..... Kunststoff

**Verpackung** ..... Einzelkarton, 490 x 395 x 60 mm

**EAN** ..... 9006426016794