

AXOR Uno

Elektronik-Waschtismischer Unterputz für Wandmontage mit Auslauf 165 mm

Oberfläche: **Edelstahl Optic** Artikelnummer: **38119800**



Merkmale

- Ausladung: 165 mm
- Strahlart: Normalstrahl
- maximale Durchflussmenge bei 3 bar: 5 l/min
- Temperatur einstellbar über Grundkörper
- Infrarot Näherungselektronik
- automatische Umgebungsanpassung der Infrarotsensorik
- Reichweite der Infrarotsensorik einstellbar (5 Einstellungen)
- 230 V / 50 Hz Netzanschluss
- Laufzeit: 10 s
- Hygienespülung aktivierbar (automatischer Wasserlauf)
- Frequenz Hygienespülung: 24 h
- Spülzeit Hygienespülung: 10 s
- Dauerspülung aktivierbar (einmaliger Wasserlauf für 180 Sekunden, geeignet zur thermischen Desinfektion)
- Reinigungsfunktion: manueller Wasserstop zur Beckenreinigung
- Anschlussart: Grundkörper
- Sicherheit geprüft und Fertigung überwacht durch TÜV SÜD Product Service GmbH
- Schmutzfangsiebe in den Anschlussschläuchen
- für eine optimale Funktion beachten Sie bitte einen Mindestabstand von Mitte Auslauf bis hintere Waschtischkante von 140 mm
- EU-Taxonomie: max. 6 l/min - wesentlicher Beitrag (SC) möglich
- PA-IX 19804/IO

Technologie



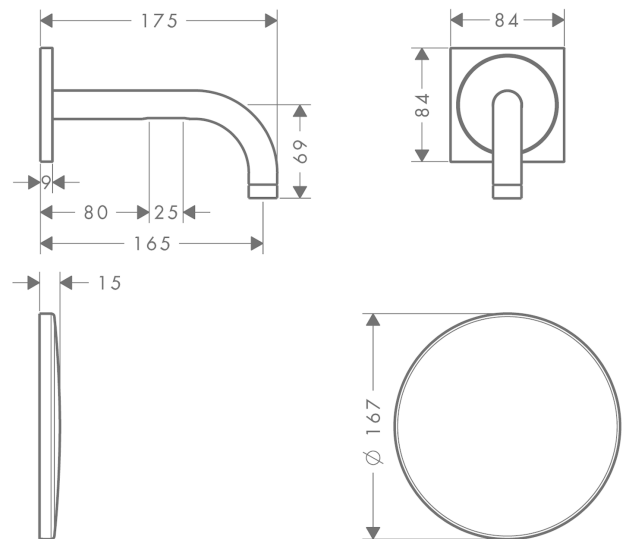
AXOR Uno
Elektronik-Waschtischmischer Unterputz für Wandmontage mit Auslauf 165 mm
 Oberfläche: **Edelstahl Optic** Artikelnummer: **38119800**



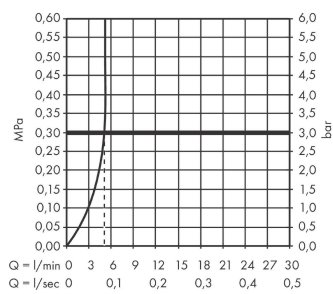
Produktabbildung



Maßzeichnung



Durchflussdiagramm



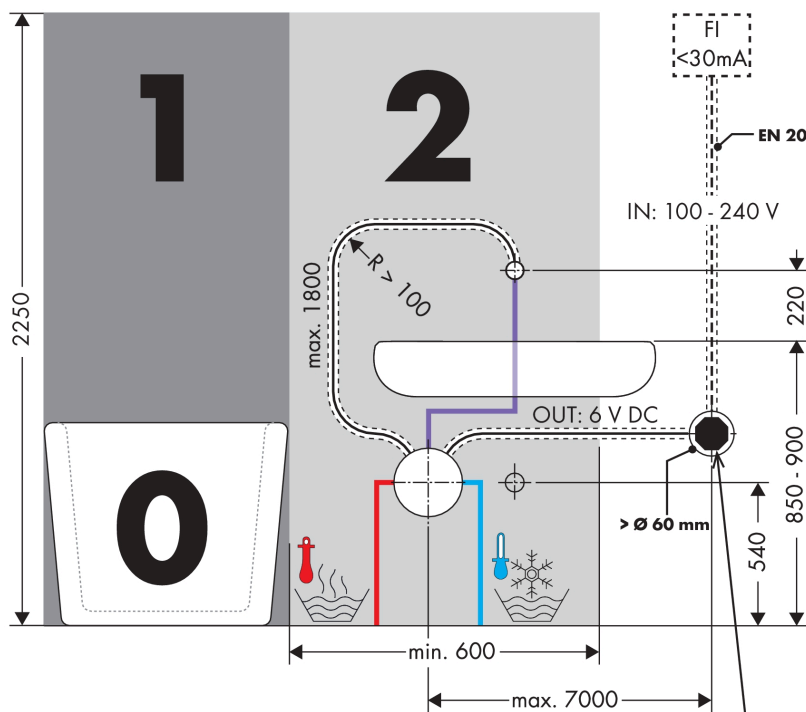
AXOR Uno

Elektronik-Waschtischmischer Unterputz für Wandmontage mit Auslauf 165 mm

Oberfläche: Edelstahl Optic Artikelnummer: 38119800

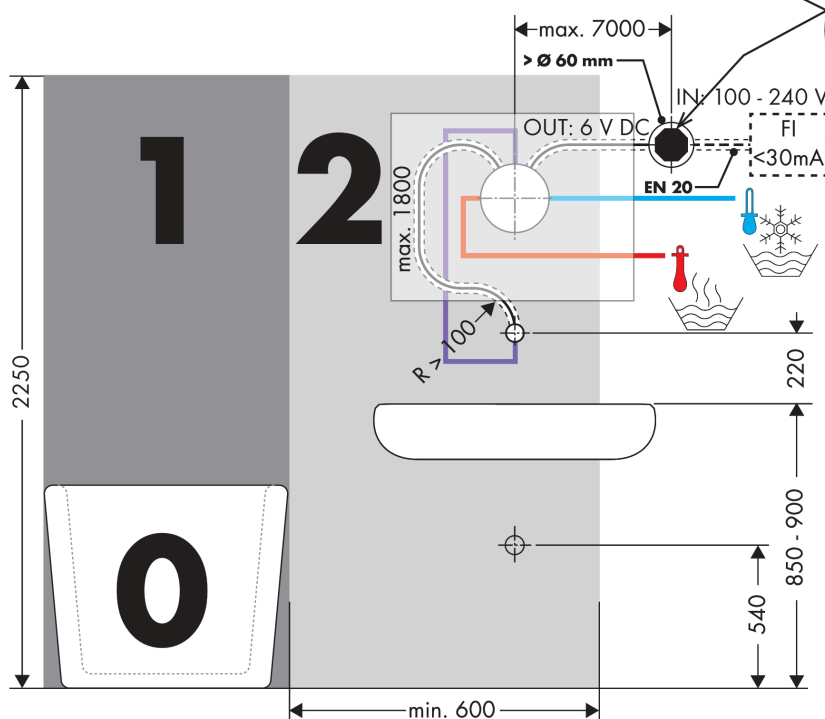
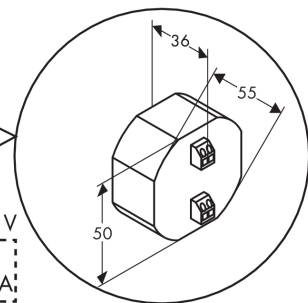


Einbaubeispiel



DIN VDE 0100 Teil 701 / IEC 60364-7-701

- 0, 1, 2 = Schutzbereich
- 0, 1, 2 = Zone de protection
- 0, 1, 2 = Protected area
- 0, 1, 2 = Zona protetta
- 0, 1, 2 = Área protegida
- 0, 1, 2 = Veiligheidszone
- 0, 1, 2 = Beskyttelsesklasse
- 0, 1, 2 = Área de protecção
- 0, 1, 2 = Sféra ochranná
- 0, 1, 2 = Chráněná oblasť
- 0, 1, 2 = Ochranná oblasť
- 0, 1, 2 = 保护区
- 0, 1, 2 = Защитная зона
- 0, 1, 2 = Biztonsági zóna
- 0, 1, 2 = Suoja-alue
- 0, 1, 2 = Skyddsområde
- 0, 1, 2 = Saugos zona
- 0, 1, 2 = Zaštitno područje
- 0, 1, 2 = Koruma bölgesi
- 0, 1, 2 = Domeniu de protecție
- 0, 1, 2 = Εύρος προστασίας
- 0, 1, 2 = Zaštitno območje
- 0, 1, 2 = Kaite ulatus
- 0, 1, 2 = Aizsardzības zona
- 0, 1, 2 = Zaštitno područje
- 0, 1, 2 = Beskyttelseszone
- 0, 1, 2 = Диапазон на защита
- 0, 1, 2 = Zona e mbrojtjes.
- 0, 1, 2 = منطقة حماية

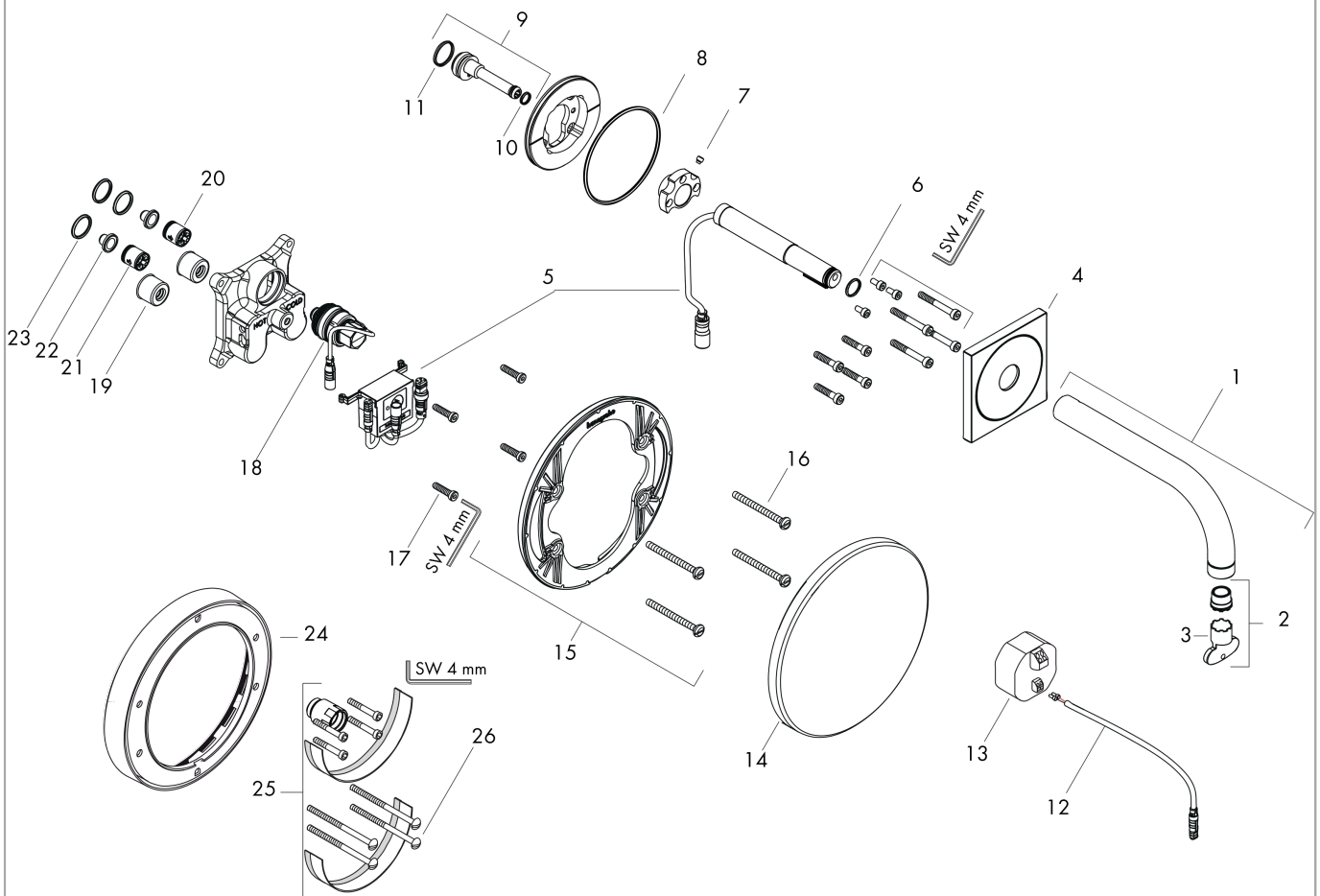


AXOR Uno
Elektronik-Waschtischmischer Unterputz für Wandmontage mit Auslauf 165 mm
 Oberfläche: **Edelstahl Optic** Artikelnummer: **38119800**



Explosionszeichnung

Baujahr: >10/16



AXOR Uno

Elektronik-Waschtismischer Unterputz für Wandmontage mit Auslauf 165 mm

Oberfläche: **Edelstahl Optic** Artikelnummer: **38119800**



Ersatzteilliste

Baujahr: >10/16

| Pos. | | Artikelnummer | PG | VE |
|------|---|---------------|----|----|
| 1 | Auslauf 165 mm | 95950800 | 68 | 1 |
| 2 | Luftsprudler kpl. | 93118000 | 7 | 1 |
| 3 | Montageschlüssel | 98987000 | 3 | 1 |
| 4 | Rosette | 95943800 | 64 | 1 |
| 5 | Elektronik | 95942000 | 21 | 1 |
| 6 | O-Ring 12x1,5 | 98430000 | 1 | 1 |
| 7 | Madenschraube M6x6 | 97660000 | 1 | 1 |
| 8 | O-Ring 76x2,5 | 98431000 | 2 | 1 |
| 9 | Anschlußnippel | 92449000 | 10 | 1 |
| 10 | O-Ring 7x1,5 | 98422000 | 1 | 1 |
| 11 | O-Ring 17x1,5 | 98137000 | 1 | 1 |
| 12 | Kabel für Beleuchtung (12 V) | 95586000 | 12 | 1 |
| 13 | Transformator | 95945000 | 17 | 1 |
| 14 | Rosette Ø 170 mm | 95946800 | 98 | 1 |
| 15 | Trägerrosette | 96447000 | 10 | 1 |
| 16 | Trägerschraubenset | 96454000 | 3 | 1 |
| 17 | Schraubenset | 96525000 | 3 | 1 |
| 18 | Steuergerät | 95947000 | 17 | 1 |
| 19 | Magnetventil 6 V | 96904000 | 18 | 1 |
| 20 | Schalldämpfer | 94073000 | 7 | 1 |
| 21 | Rückflußverhinderer-Set DW 15 | 94074000 | 5 | 1 |
| 22 | Rückflussverhinderer (druckbeständig bis 2 MPa) | 92594000 | 5 | 1 |
| 23 | Siebichtung | 95291000 | 4 | 1 |
| 24 | O-Ring 16x2 | 98133000 | 1 | 1 |
| 25 | Verlängerung 22 mm (Ø 170 mm) | 13596000 | 98 | 1 |
| 26 | Verlängerung 25 mm | 13594000 | 98 | 1 |
| 27 | Trägerschraubenset | 97747000 | 1 | 1 |