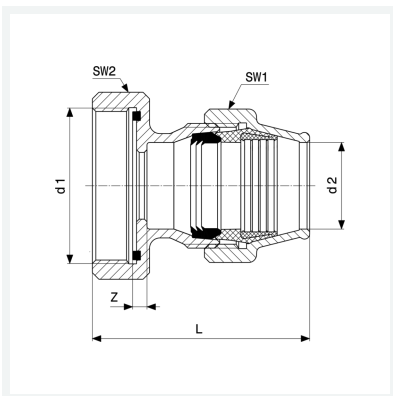




Maxiplex-Reduzierstück
 - für Maxiplex-Klemmverbinder
 - Verschraubung, Rp-Gewinde
Ausstattung
 Mehrkant
Modell 9019

Artikel 280 130



Eigenschaften

Rohraußendurchmesser 1	d1	40
Rohraußendurchmesser 2	d2	32
Z-Maß	Z	6 mm
Länge	L	83 mm
Schlüsselweite 1	SW1	55 mm
Schlüsselweite 2	SW2	67 mm
Gewicht	568 g	
Volumen	518 cm ³	
Werkstoff	Rotguss	