



## Profipress G-Übergangsstück mit SC-Contur

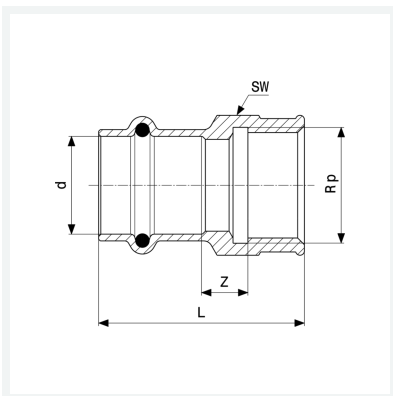
- Pressanschluss, Rp-Gewinde

### Ausstattung

Dichtelement HNBR, Mehrkant

**Modell 2612**

**Artikel 346 393**



## Eigenschaften

|                          |                       |       |
|--------------------------|-----------------------|-------|
| Rohraußendurchmesser     | d                     | 18    |
| Innengewinde zylindrisch | Rp                    | ½     |
| Z-Maß                    | Z                     | 7 mm  |
| Länge                    | L                     | 43 mm |
| Schlüsselweite           | SW                    | 26 mm |
| Gewicht                  | 65,6 g                |       |
| Volumen                  | 82,88 cm <sup>3</sup> |       |
| Werkstoff                | Rotguss               |       |