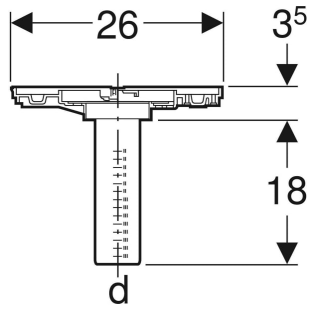


Geberit Grundkörper



EIGENSCHAFTEN

- Abgang vertikal

TECHNISCHE DATEN

Werkstoff

PE-HD

Art.-Nr.	Farbe / Oberfläche	d, \emptyset mm	VE1 St.
240.493.16.1	schwarz	56	1