



## Röhrengeruchverschluss

### Plus-Siphon

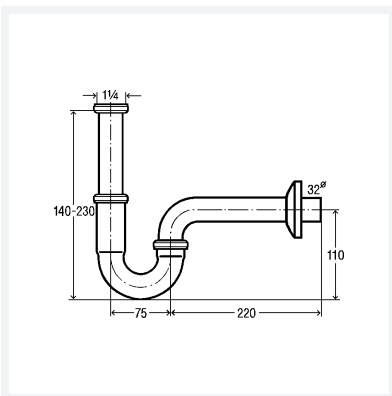
#### Ausstattung

Verstellrohr 120 mm, Ablaufbogen 220 mm

güteüberwacht nach DIN EN 274

Modell 5611.5

Artikel 101 572



## Eigenschaften

Gewinde zylindrisch	G	1¼
Durchmesser Nominal	DN	32
Ausführung	verchromt	
Gewicht	404 g	
Volumen	1720,602 cm <sup>3</sup>	
Werkstoff	Messing	