



Standrohrverschraubung

- Rp-Gewinde
- konischdichtend

Ausstattung

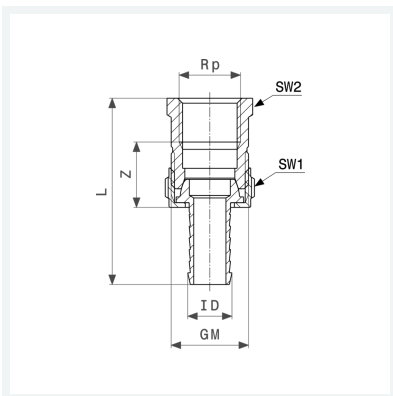
Rändelüberwurfmutter, Mehrkant

Modell 1842

Artikel 151 232

Hinweis:

Mutter mit Mehrkant



Eigenschaften

Innengewinde zylindrisch	Rp	1¼
Für ID-Schlauch	ID	1¼
Gewinde zylindrisch	G	1½
Z-Maß	Z	26 mm
Länge	L	94 mm
Schlüsselweite 1	SW1	52 mm
Schlüsselweite 2	SW2	50 mm
Gewicht	431 g	
Volumen	310,8 cm ³	
Werkstoff	Messing	