

RainSelect

Thermostat Unterputz für 3 Verbraucher

Oberfläche: **Mattweiß** Artikelnummer: **15381700**



Beschreibung

Merkmale

- 3 Verbraucher
- gleichzeitige Nutzung von mehreren Verbrauchern
- komfortables Ein-/Ausstellen von 3 Verbrauchern über Select-Button
- je nach Volumenstrom und Einbausituation ca. 50% Durchflussreduzierung und integrierte Absperrfunktion
- Thermostatkartusche, Start/ Stop Ventil zur Bedienung der Verbraucher
- maximale Durchflussmenge bei 3 bar: 38 l/min
- Durchflussmenge je Verbraucher: 26 l/min
- Durchflussmenge bei gleichzeitiger Nutzung aller Verbraucher: 38 l/min
- min. Betriebsdruck: 1 bar
- max. Betriebsdruck: 10 bar
- Sicherheitssperre bei 40 °C
- Temperaturbegrenzung einstellbar
- Rückflussverhinderer
- Anschlussart: Grundkörper
- Thermostat wird geliefert mit Tasten Handbrause, PowderRain, Schulterbrause
- Geräuschgruppe: I
- Durchflussklasse: B
- DVGW NW-6509CU0526
- P-IX 29578/IBBB

Technologie



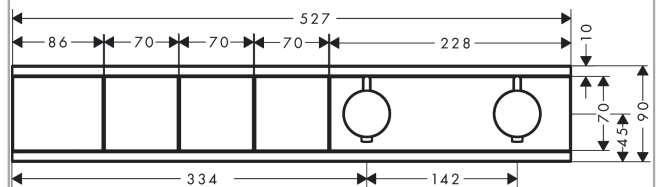
Zertifikate / Nachhaltigkeit



Produktabbildung



Maßzeichnung

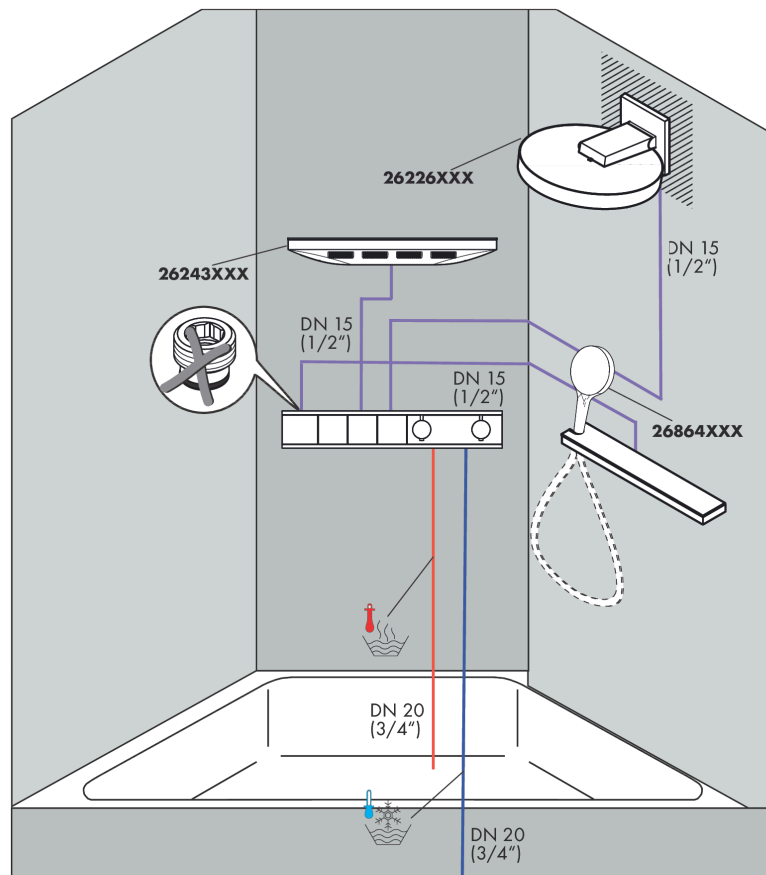
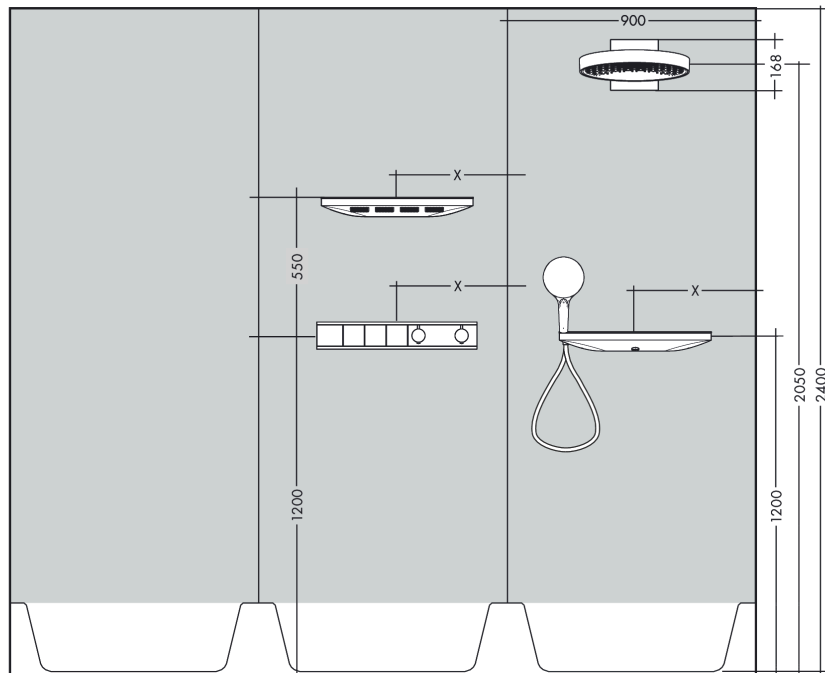


RainSelect
Thermostat Unterputz für 3 Verbraucher
 Oberfläche: **Mattweiß** Artikelnummer: **15381700**



Einbaubeispiel

RainSelect
 1531118X / 15381XXX



RainSelect

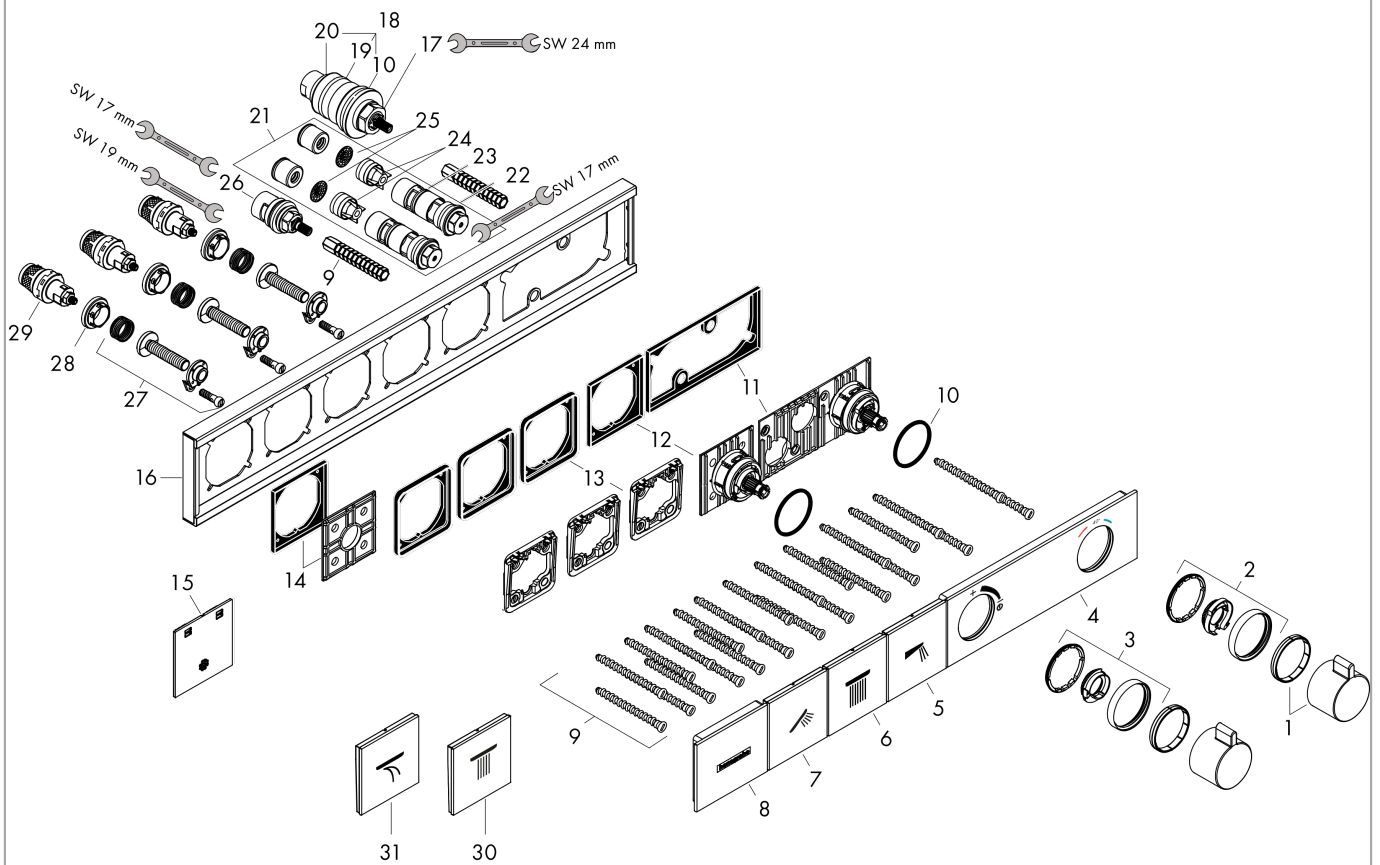
Thermostat Unterputz für 3 Verbraucher

Oberfläche: **Mattweiß** Artikelnummer: **15381700**



Explosionszeichnung

Baujahr: >07/19



RainSelect

Thermostat Unterputz für 3 Verbraucher

Oberfläche: **Mattweiß** Artikelnummer: **15381700**



Ersatzteilliste

Baujahr: >07/19

| Pos. | Beschreibung | Artikelnummer | PG | VE |
|------|-----------------------------|---------------|----|----|
| 1 | Thermostatgriff | 92215700 | 61 | 1 |
| 2 | Anschlagscheibe | 93112700 | 58 | 1 |
| 3 | Anschlagscheibe | 93113700 | 58 | 1 |
| 4 | Abdeckung | 93105450 | 16 | 1 |
| 5 | Nacken Düse | 93498450 | 12 | 1 |
| 6 | Symbol Kopfbrause Rain groß | 93107450 | 12 | 1 |
| 7 | Symbol Handbrause | 93106450 | 12 | 1 |
| 8 | Abdeckung | 93501450 | 13 | 1 |
| 9 | Befestigungssatz | 93102000 | 7 | 1 |
| 10 | O-Ring 38x2,5 | 98198000 | 2 | 1 |
| 11 | Griffadapter | 93109000 | 7 | 1 |
| 12 | Griffadapter | 93315000 | 10 | 1 |
| 13 | Halteelement | 93111000 | 4 | 1 |
| 14 | Halteelement | 93314000 | 5 | 1 |
| 15 | Montagehilfe | 93417000 | 2 | 1 |
| 16 | Rosette | 93316700 | 69 | 1 |
| 17 | Temperatur Regeleinheit | 96633000 | 15 | 1 |
| 18 | Dichtungsset | 96636000 | 10 | 1 |
| 19 | O-Ring 34x2 | 98383000 | 2 | 1 |
| 20 | O-Ring 26x2 | 98147000 | 1 | 1 |
| 21 | Serviceeinheit | 93406000 | 13 | 1 |
| 22 | O-Ring 20x2 | 98165000 | 1 | 1 |
| 23 | O-Ring 20x1,5 | 98197000 | 1 | 1 |
| 24 | Rückflußverhinderer | 96655000 | 4 | 1 |
| 25 | Schmutzfangsieb | 97367000 | 3 | 1 |
| 26 | Absperreinheit | 98536000 | 12 | 1 |
| 27 | Select-Adapter | 93103000 | 7 | 1 |
| 28 | Mutter | 98368000 | 4 | 1 |
| 29 | Absperreinheit (AVP) | 95758000 | 14 | 1 |
| 30 | Symbol Kopfbrause | 93499450 | 12 | 1 |
| 31 | Symbol Schwall | 93305450 | 12 | 1 |
| a | Grundset | 15311180 | 98 | 1 |
| b | Armaturenfett | 90920000 | 5 | 1 |
| c | Verlängerung 25 mm | 93433000 | 19 | 1 |