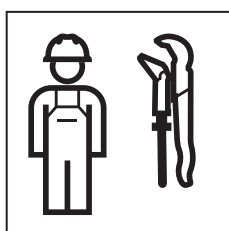


INSTALLATION MANUAL

MONTAGEANLEITUNG
INSTRUCTIONS DE MONTAGE
ISTRUZIONI PER IL MONTAGGIO

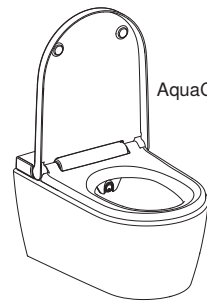
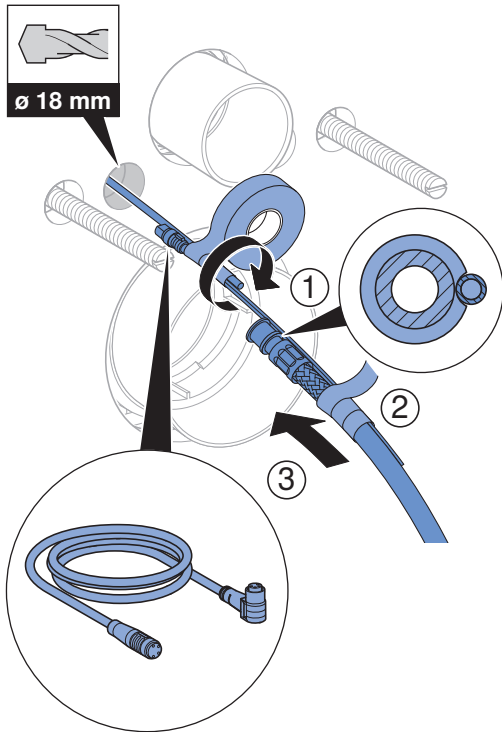
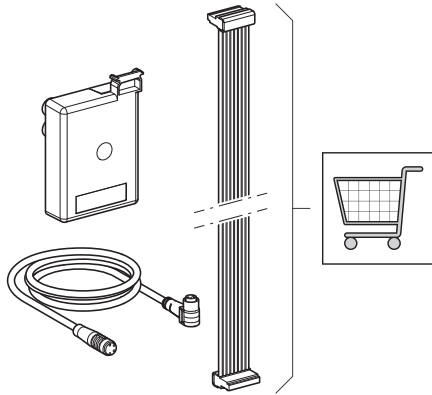


969.570.00.0(01)



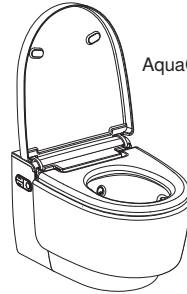


1



AquaClean Sela

→ **1** **A** **3**

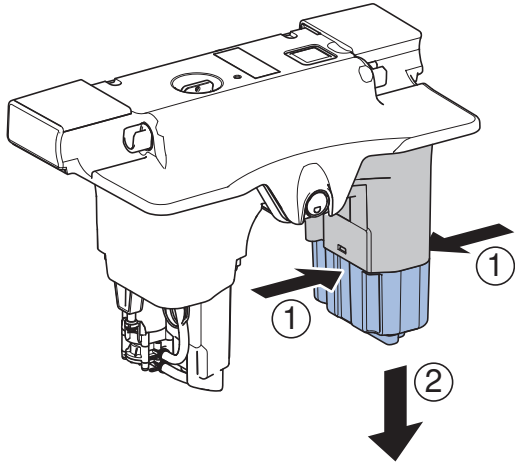


AquaClean Mera

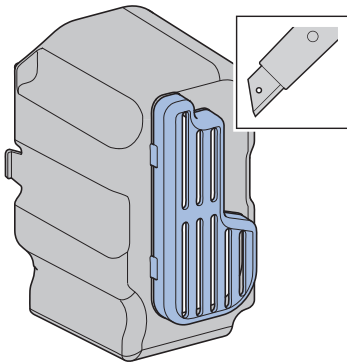
→ **1** **B** **4**

1 A

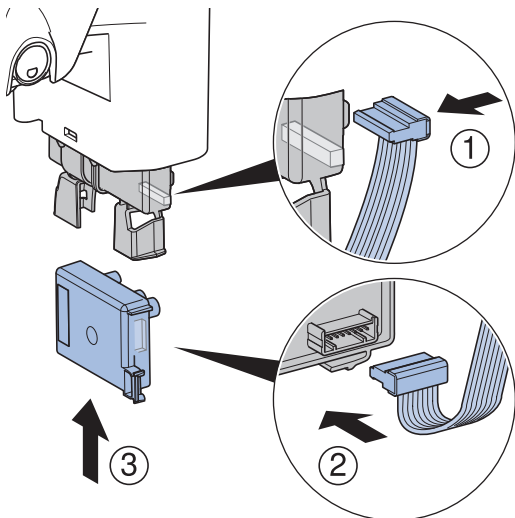
1



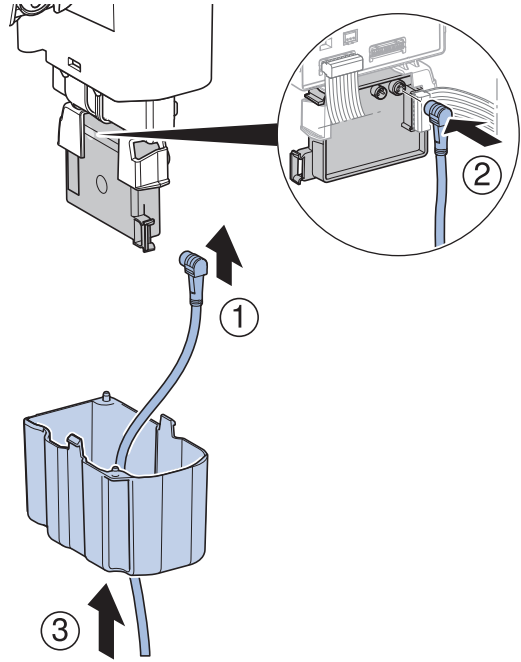
2



3

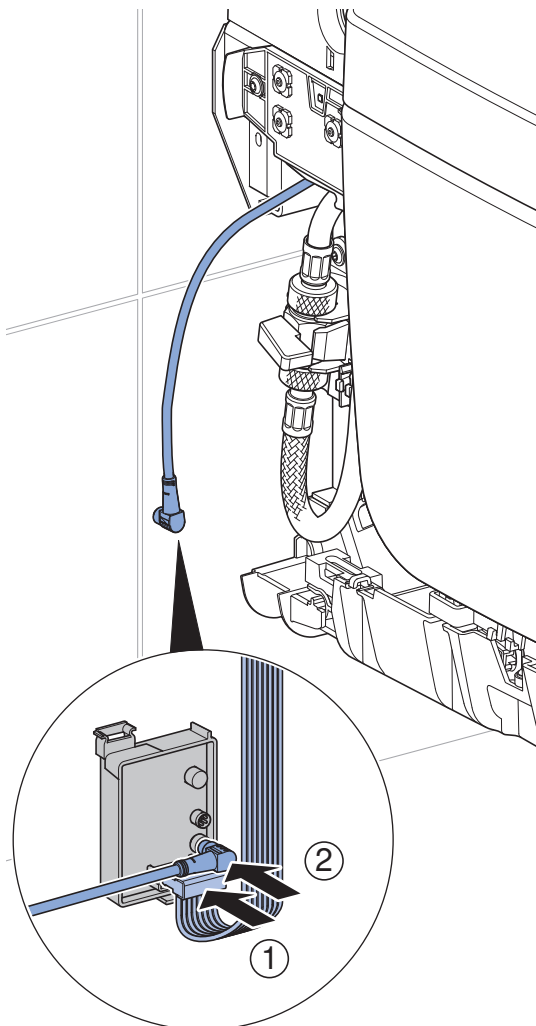


4

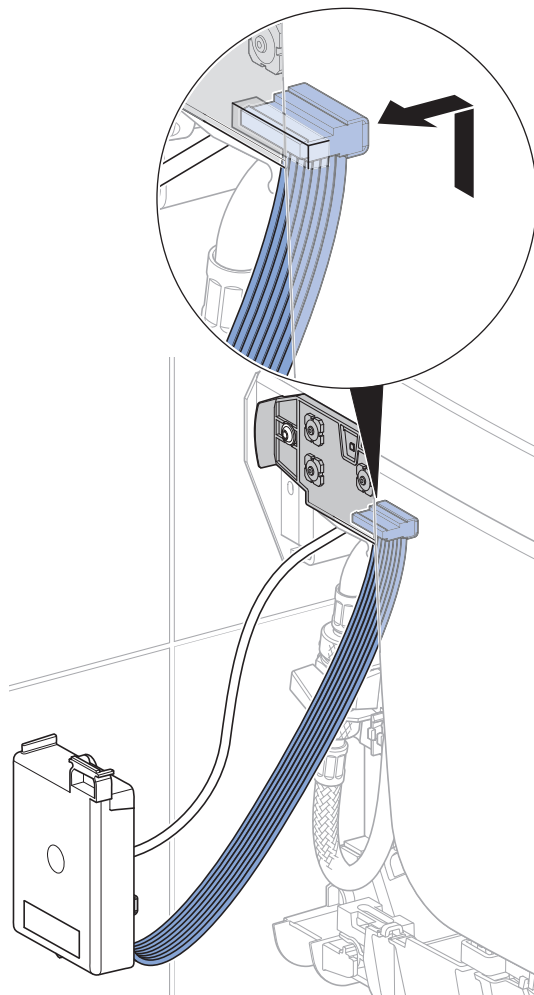


1 B

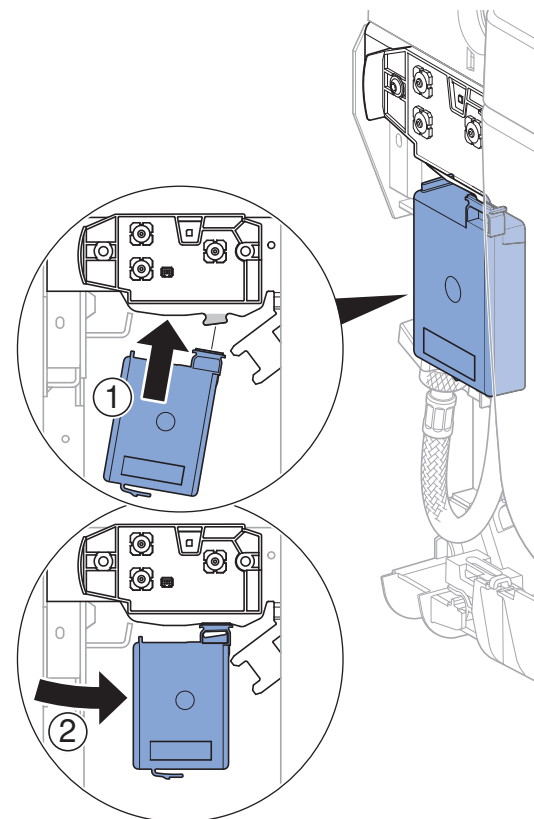
1



2

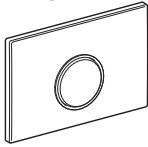


3



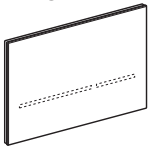
2

Sigma10

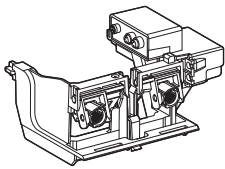


→ **2** **A**  6

Sigma80

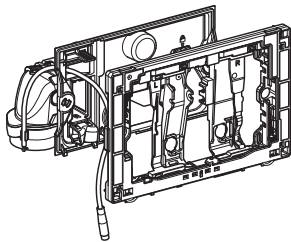


→ **2** **B**  6



→ **2** **C**  7

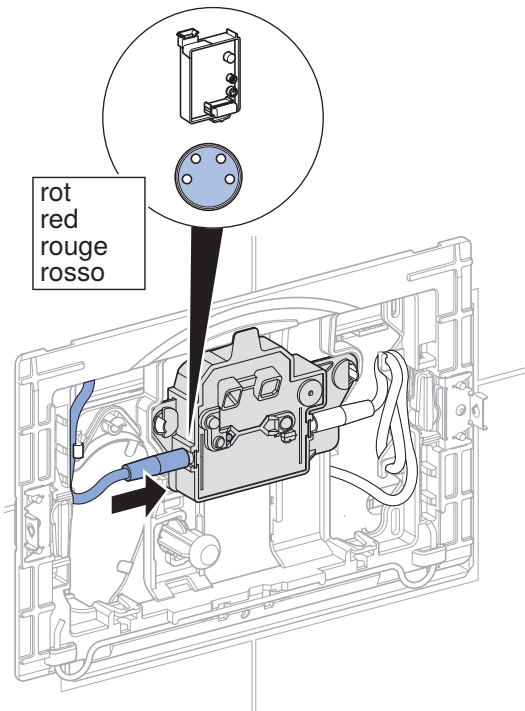
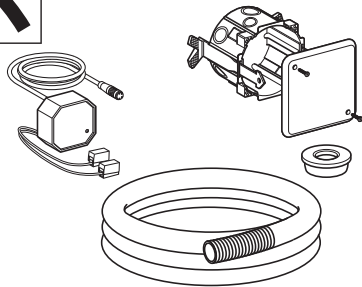
DuoFresh (MAN)



→ **2** **D**  8

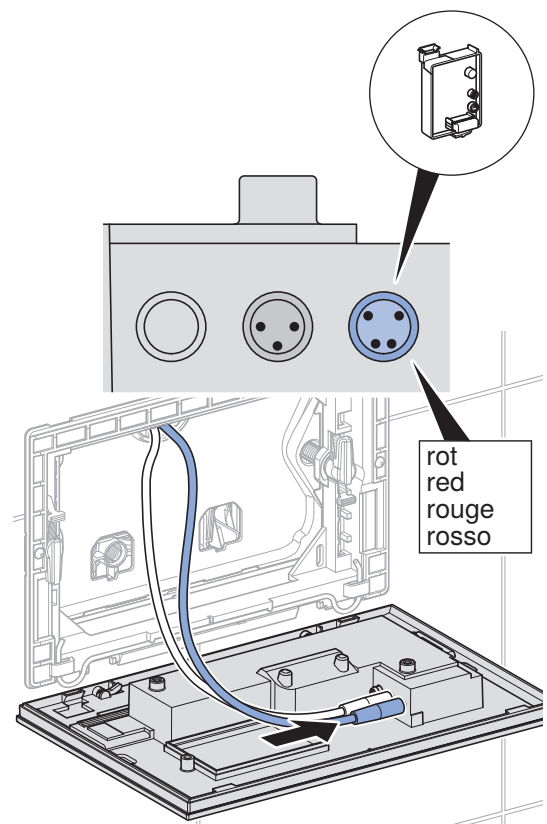
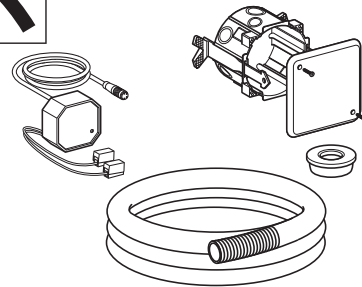
2 A

i



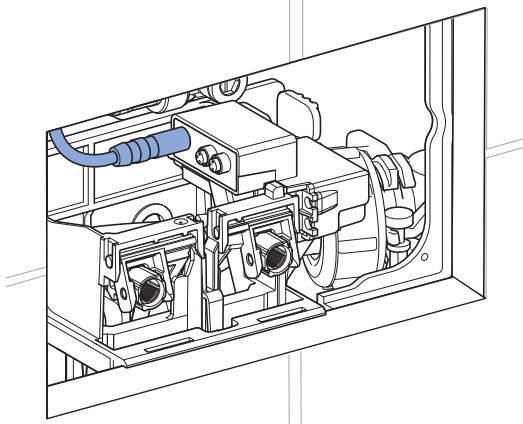
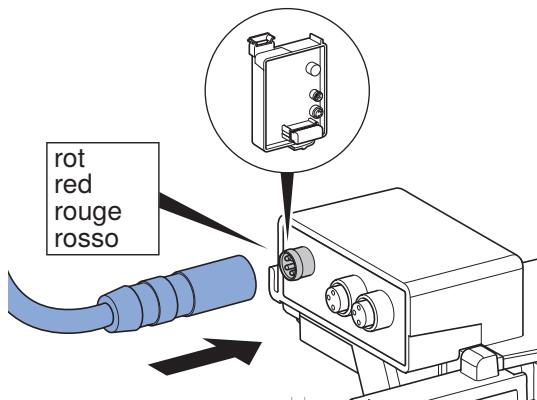
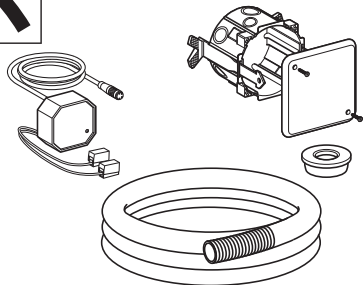
2 B

i



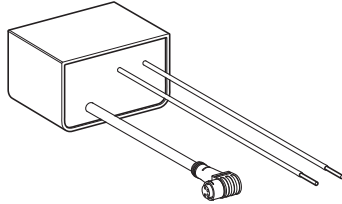
2 C

i



2 D

i



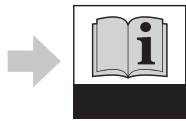
1



AUTO

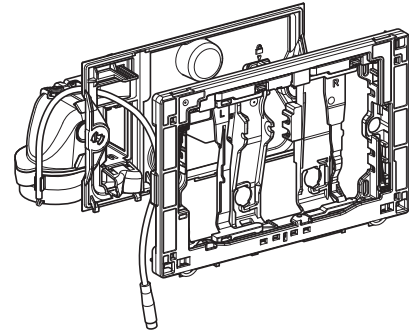


MAN

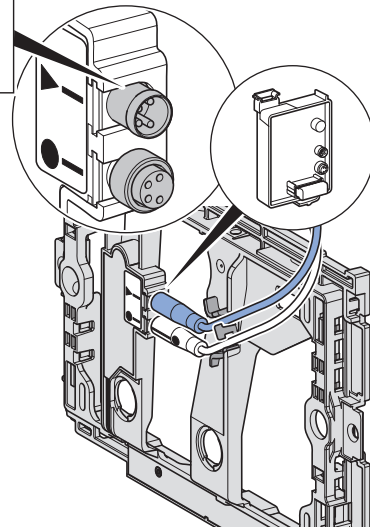


Installation
Manual DuoFresh

2



rot
red
rouge
rosso

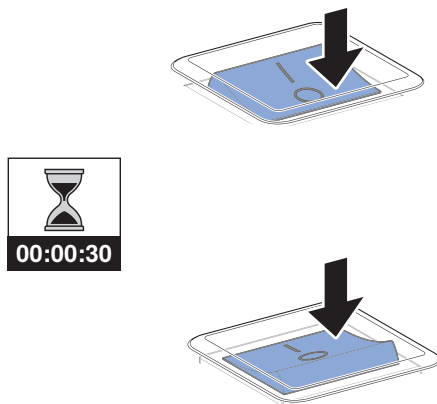




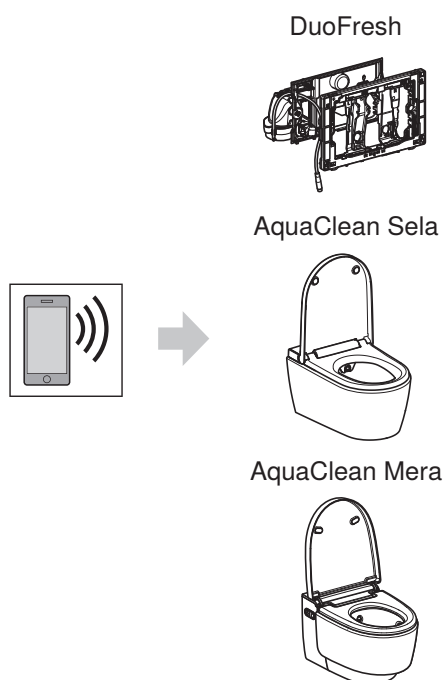
1



2



3

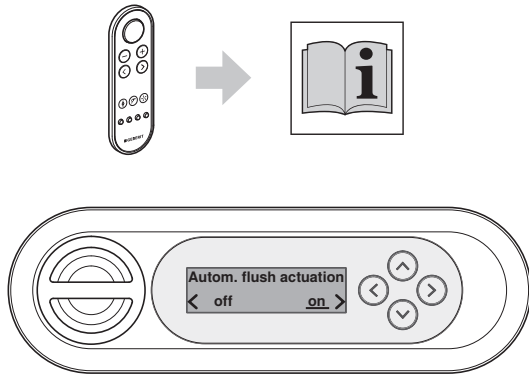


4

- DE:** Wartung und Pflege ⚠
→ Firmware Update ⚠
- EN:** Care and maintenance ⚠
→ Firmware update ⚠
- FR:** Maintenance et entretien ⚠
→ Mise à jour du microprogramme ⚠
- IT:** Manutenzione e cura ⚠
→ Update del firmware ⚠
- NL:** Onderhoud en verzorging ⚠
→ Firmware update ⚠
- ES:** Mantenimiento y cuidado ⚠
→ Actualización del firmware ⚠
- DA:** Vedligeholdelse og pleje ⚠
→ Firmware update ⚠
- SV:** Service och underhåll ⚠
→ Uppdatera firmwareversion ⚠
- NO:** Vedlikehold og stell ⚠
→ Fastvareoppdatering ⚠
- FI:** Hoito ja huolto ⚠
→ Laiteohjelmiston päivitys
- PL:** Konserwacja i pielęgnacja ⚠
→ Aktualizacja oprogramowania ⚠ sprzętowego ⚠
- HU:** Karbantartás és kezelés ⚠
→ Firmware frissítés ⚠
- SL:** Servis in nega ⚠
→ Posodobitev strojne programske opreme ⚠
- CZ:** Údržba a péče ⚠
→ Aktualizace firmwaru ⚠
- SK:** Údržba a starostlivosť ⚠
→ Aktualizácia firmvéru ⚠
- HR:** Održavanje i njega ⚠
→ Ažuriranje opreme ⚠
- RU:** Уход и техобслуживание ⚠
→ Обновление оригинального программного обеспечения ⚠
- TR:** Bakım ve temizlik ⚠
→ Ürün yazılımı güncellemesi ⚠
- BG:** Поддръжка и грижа ⚠
→ Актуализация на фърмуера ⚠
- PT:** Limpeza e cuidado ⚠
→ Atualização do firmware ⚠
- RO:** Întreținere și curățare ⚠
→ Actualizare firmware ⚠
- SR:** Održavanje i nega ⚠
→ Ažuriranje firmvera ⚠
- CN:** 保养和维护 ⚠
→ 固件更新 ⚠

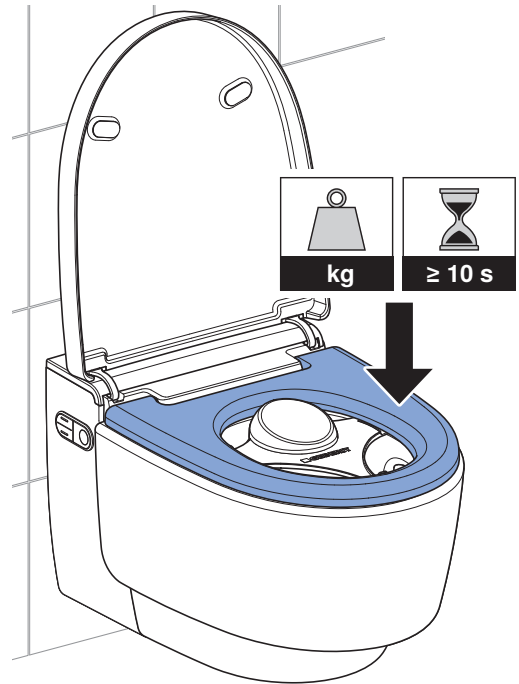
2

1

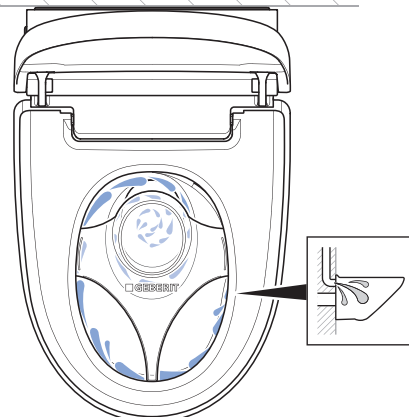
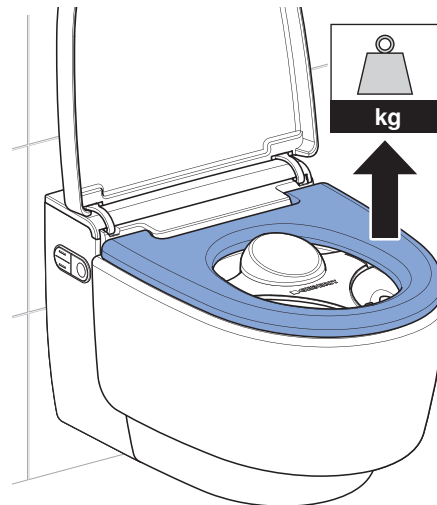


- DE: Autom. Spülauslösung = ein
EN: Autom. flush actuation = on
FR: Déclen. autom. rinçage = marche
IT: Azion. risc. autom. = on
NL: Autom. spoelactivering = aan
ES: Activ. autom. descarga = on
DA: Autom. skylaktivering = til
SV: Automatisk spolning = på
NO: Autom. akt. spyling = på
FI: Aut. huuhtelutoiminto = päällä
PL: Autom. uruch. splukiw. = wł.
HU: Auto.öblítőtartálműk. = be
SL: Samod. aktiv. splak. = vklijučen
CZ: Aut. ovl. splachování = zap.
SK: Aut. spustenie splach. = zap.
HR: Autom. akt. ispiranja = uključeno
RU: Автом. заде́йств. смыва = вкл.
TR: Otom. deşarj tetikleme = açık
BG: Авт.заде́йств.изплакв. = вкл.
PT: Fluxo descarga autom. = ligado
RO: Acţ. auto. purjare = pornit
SR: Autom. akt. ispiranja = uklj.
CN: 自动冲水触发器 = 开

2



✓



Geberit International AG
Schachenstrasse 77, CH-8645 Jona
documentation@geberit.com
www.geberit.com

