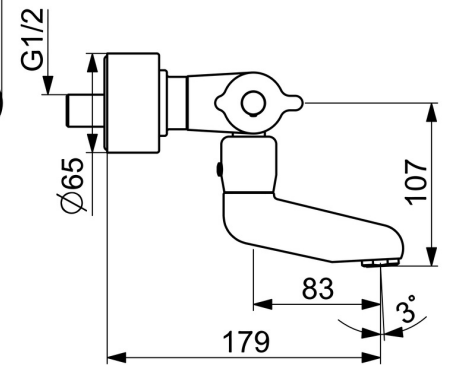
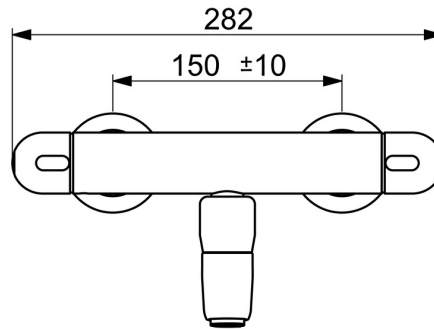
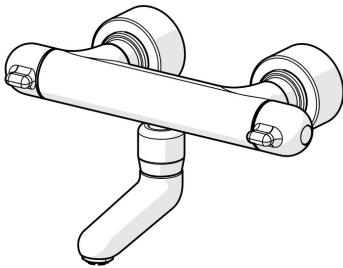


EAN: 4057304013393
static.hansa.com/08302281



- Gesundheit & Pflege
- Thermostat
- Wandmontage
- Chrom
- Schwenkbarer Auslauf, Auslauf in Mittelstellung arretierbar
- Kristallklarer Laminarstrahl
- Temperatureinstellgriff, Durchflusseinstellgriff, Hebel mit W+K-Kennzeichnung
- Temperaturbegrenzer, THERMO COOL: Mehr Sicherheit durch minimales Erwärmen des Armaturengehäuses
- Thermostatkartusche zur Temperaturreglung, Oberteil mit keramischen Dichtscheiben zur Wassermengeneinstellung für einen Abgang, Schmutzfilter, Rückflussverhinderer
- S-Anschlüsse, Abdeckung(en), mit integrierter Vorabspernung, Rosetten 3-fach abgedichtet
- Armaturenkörper aus entzinkungsbeständigem Messing (DZR), Wasserwege ohne Nickelbeschichtung, Thermische Desinfektion nach DVGW W551 ohne erneute Regelteil Einjustierung möglich
- Verbrühschutz durch Temperaturendanschlag 38°C (36°-44°)



Technische Daten

Durchflusseigenschaften

Durchfluss bei 3 bar **12.0 l/min**

Technische Eigenschaften

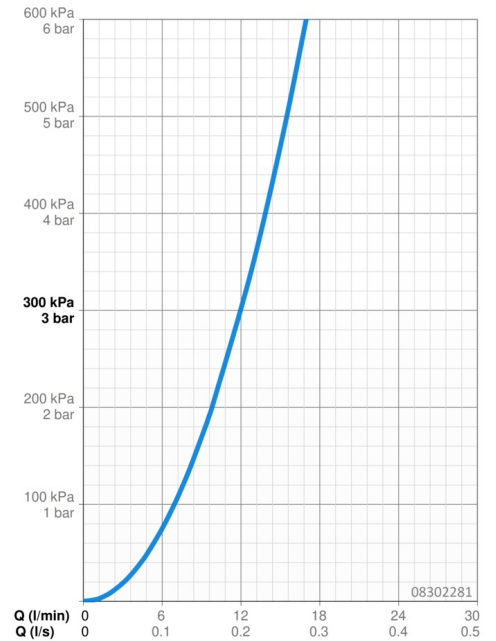
DN-Größe (Nennmaß) **DN15**
 Warmwasserversorgung **max. +80°C**
 Arbeitsdruck **1-10 bar**
 Installationsabstand **150 ± 10 mm**
 Ausladung **179 mm**
 Sicherungseinrichtung (EN1717) **AA**
 Werkstoff **Messing**

Vorschriften

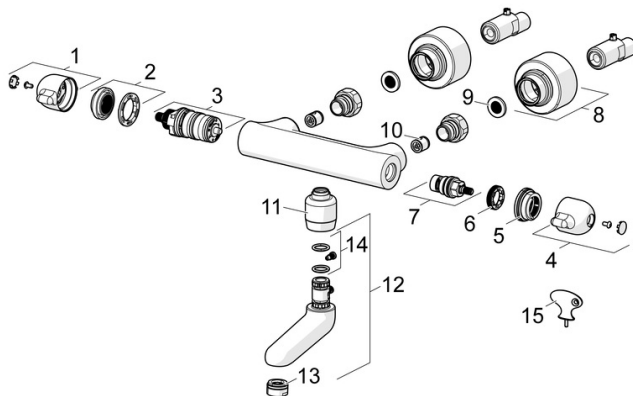
EN Standard **EN 1111**

Zulassungen und Deklarationen

DVGW **NW-6509CR0103**
 ABP **PA-IX 29958/IA**
 Konformitätserklärung **DoC**



Ersatzteile



SP08302281

	Name	Art.-Nr.
01	Temperatureinstellgriff	59914080
02	Temperaturanschlag	59914078
03	Thermostatkartusche, 3.3	59913871
04	Absperrgriff	59914081
05	Justiering	59913940
06	Ring	59913469
07	Oberteil, G1/2, 180°	59911103
08	Rosette	59914083
09	Schmutzfilter, G3/4	59911076
10	Rückflussverhinderer, DN10 (2016-)	59914425
11	Adapter, M18x1 Ausgelaufen	59913074
12	Auslauf, L=86	02682000
13	Luftsprudler, M24x1 STD PL HC A Laminar (2013-)	59914054
14	Wartungsset	59912230
15	Schlüssel	59914077