



Grundfix-Pendelklappe

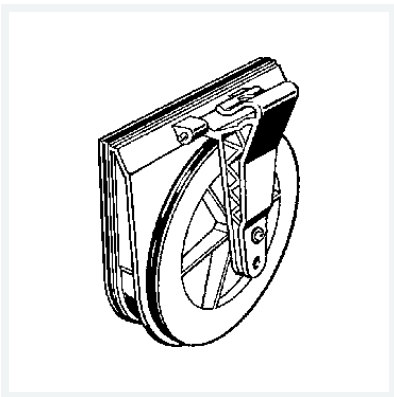
- Ersatzteil für Grundfix-Rückstauverschluss Typ 0 Modell 4987.1,
- Grundfix-Rückstauverschluss Typ 1 Modell 4987.2,
- Grundfix-Rückstauverschluss Typ 2 Modell 4987.3

Ausstattung

Zwischenwand

Modell 4987.340

Artikel 483 784



Eigenschaften

Durchmesser Nominal	DN	100/125
Gewicht	274 g	
Volumen	2486,4 cm ³	