

KTX 4

FORMAT
BASIC



fot. Farben auf der Abbildung: chrom / gerades Kabel



Funktionen und Eigenschaften:

Funktionalität

Die Heizpatrone bietet 5 unterschiedliche Heiztemperatur-Einstellungen im Bereich von 30°C bis 60°C. Ein elektronischer Temperatursensor sorgt für eine präzise Regelung. Das Gerät zeigt das aktuell leingestellte Temperaturniveau an und zeigt den Status von Heiz- und Ruhephase. Die Heizpatrone ist für die Verbindung mit dem Split-System konzipiert und bietet die Möglichkeit der Verbindung von Heizelement und Steuerung. KTX 4 besitzt außerdem einen Echtzeit-Zähler für die tatsächliche Heizzeit. Dieser kann für eine bessere Kontrolle der Energiemenge verwendet werden.

Timer

Die verbesserte Timer-Funktion schaltet die Heizpatrone automatisch nach 1, 2, 3 oder 4 Stunden ab.

Fernsteuerung

Die Heizpatrone bietet die Möglichkeit für eine IR-Kommunikation mit einer externen Fernsteuerung, welche die Heizpatrone um weitere Funktionen erweitert. IR-Fernsteuerungen – Modelle TTIR.

Intelligente Gebäudesysteme

Im Falle eines Stromausfalls speichert die Heizpatrone die aktuellen Einstellungen (Feststellung). Dies ermöglicht die Zusammenarbeit mit externen Timern und intelligenten Gebäudesystemen

Sicherheit

Die Heizpatrone ist mit einem Frostschutz (ANTI-FREEZE) ausgestattet. Sie besitzt außerdem einen doppelten Schutz gegen Überhitzung. Anzeige von Betriebsstörungen.

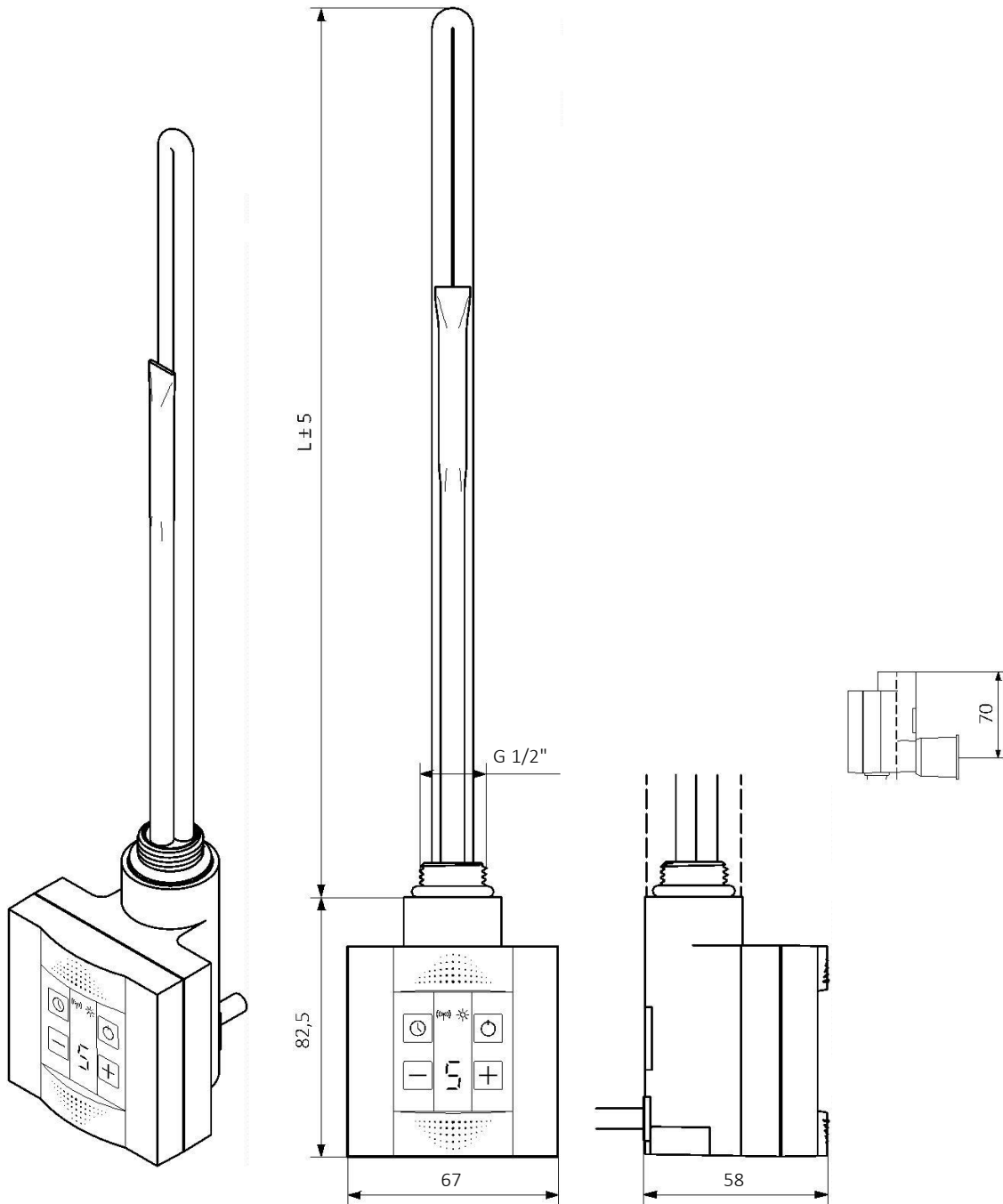
Design

Gut lesbare, einstellige LED-Anzeige in blau.

Technische Daten:

Stromversorgung:	230 V / 50 Hz
Heizelement:	Split I
Geräteschutzklasse:	Klasse I
Heizkörperanschluss:	G 1/2"
Gehäuseschutzstufe [IP]:	IPx5: Ausführung mit Kabel

KTX 4



L (mm)	325	285	310	345	375	485	575
Leistung (W)	120	200	300	400	600	800	1000