



## Easytop-Schrägsitzventil (Freistromventil)

- G-Gewinde

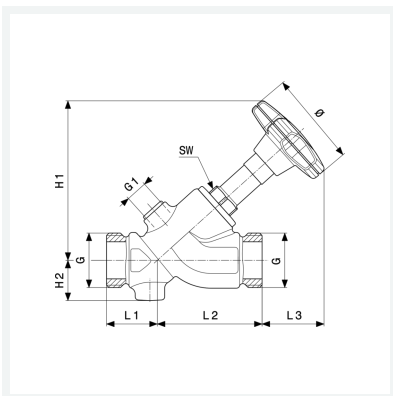
### Ausstattung

G-Gewinde zylindrisch nach ISO 228 für flachdichtende Verschraubungen, Ventilgehäuse und -oberteil Rotguss oder Siliziumbronze nach DIN EN 1982 und Metall-Bewertungsgrundlage (UBA), Ventilsitz und Ventiltellereinheit Edelstahl, Spindelübersetzung, Stellungsanzeige offen/geschlossen, Handrad ergonomisch und geschlossen mit Medienkennzeichnung grün/rot auswechselbar, Entleerungsstopfen G $\frac{1}{4}$

**mit DVGW-Prüfzeichen**

**Modell 2237.3**

**Artikel 756 987**



## Eigenschaften

Betriebsdruck	BD	max. 1,6 MPa (PN 16)
Betriebstemperatur maximal	BT	90 °C
Durchmesser Nominal	DN	50
Gewinde zylindrisch	G	2 $\frac{3}{8}$
Länge 1	L1	49 mm
Länge 2	L2	126 mm
Länge 3	L3	66 mm
Höhe 1	H1	182 mm
Höhe 2	H2	42 mm
Durchmesser	Ø	98 mm



**Easytop-Schrägsitzventil  
(Freistromventil)  
Modell 2237.3  
Artikel 756 987**

## Eigenschaften

Gewinde zylindrisch 1	G1	¼
Schlüsselweite	SW	32 mm
Gewicht	2410 g	
Volumen	3463,2 cm <sup>3</sup>	