

**Nippel**

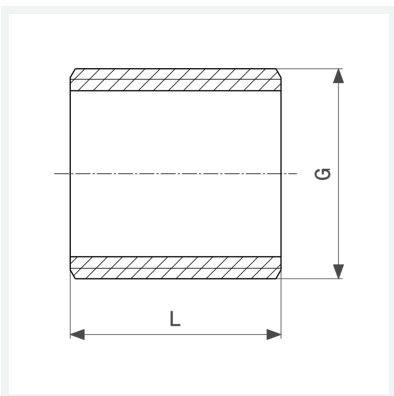
- G-Gewinde

Hinweis

Nicht geeignet für Trinkwasser- und Gas-Installationen!

Modell 3531

Artikel 322 137



Eigenschaften

Gewinde zylindrisch	G	1½
Länge	L	42 mm
Gewicht	157 g	
Volumen	155,4 cm ³	
Werkstoff	Rotguss oder Siliziumbronze	