

# FORMAT

Maßstab für schöne Bäder

## Glasverkleidungen



**DE** Montageanweisung. Glasverkleidungen  
**GB** Assembly instructions. Glass aprons

## 01 Allgemeine Hinweise

Die Beachtung der nachstehenden Hinweise gewährleistet eine optimale Funktion und eine lange Lebensdauer. Jede Lieferung wird vor Verlassen des Werkes genauestens kontrolliert. Vor Montage ist die Vollständigkeit der Lieferung zu überprüfen! Technische und optische Veränderungen an den abgebildeten Produkten behalten wir uns vor! Alle Maßangaben in mm! Alle Anschlussmaße sind Innenmaße! Für nicht bestimmungsgemäßen Gebrauch, unsachgemäßen Transport oder bei Zwischenlagerung entstandene Beschädigungen, kann keine Haftung übernommen werden. Es gelten unsere jeweils gültigen Garantiebestimmungen. Glasscheiben nicht auf Ecken und auf den Rand setzen!

## 02 Allgemeine Pflegehinweise

### 02.01 Pflegehinweise Scheiben und Profile

- Scheiben und Profile nur mit einem **feuchten** Lappen (nie trocken) abreiben. Die Scheiben können auch mit einem Abzieher getrocknet werden.
- Nur milde Reinigungsmittel verwenden, wie z.B. verdünntes Essigwasser. Auf keinen Fall Scheuermittel oder chlorhaltige Mittel verwenden.
- Keine Mikrofaser-Tücher verwenden. Diese zerstören eine eventuell aufgebrachte Beschichtung und können ggf. zum Zerkratzen der Gläser führen.

### 02.02 Benutzen Sie keine...

- Scheuernde oder kratzende Reinigungstextilien und Padschwämme.
- Reiniger mit leicht flüssigen Säuren wie z.B. Salz- oder Essigsäure.
- Scheuermittel.
- Chlorbleichlaugehaltigen Reiniger.

## 01 General information

To assure optimal function and a long life cycle of your product please comply with the following instructions. Each delivery is strictly controlled before leaving the factory. Check the completeness of the delivery before starting installation. Products represented here are subject to technical and visual modifications! All dimensions data is in mm. All connection measures are internal measurements! We are not liable for defects resulting from non-conventional usage, improper transport or faulty intermediate storage. Our respectively valid warranty conditions are in force.  
Do not put glass panes on rims or corners!

## 02 Caring for the steam bath/ shower cabin



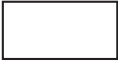

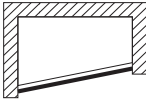
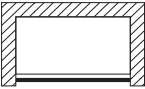
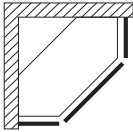
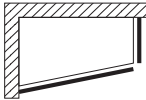
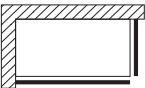

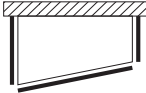
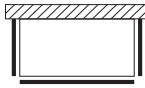



### 02.01 Caring for the glass panes and profiles

- Use only a damp rag (never dry) to wipe down the panels and frame. You can also use a squeegee to dry the panels.
- Only use gentle cleaners such as a weak vinegar and water solution. Never use cleansing powder or cleaners containing chlorine.
- Do not use microfiber cloths. They destroy any coatings and may cause the glass to become scratched.

### 02.02 Do not use ...

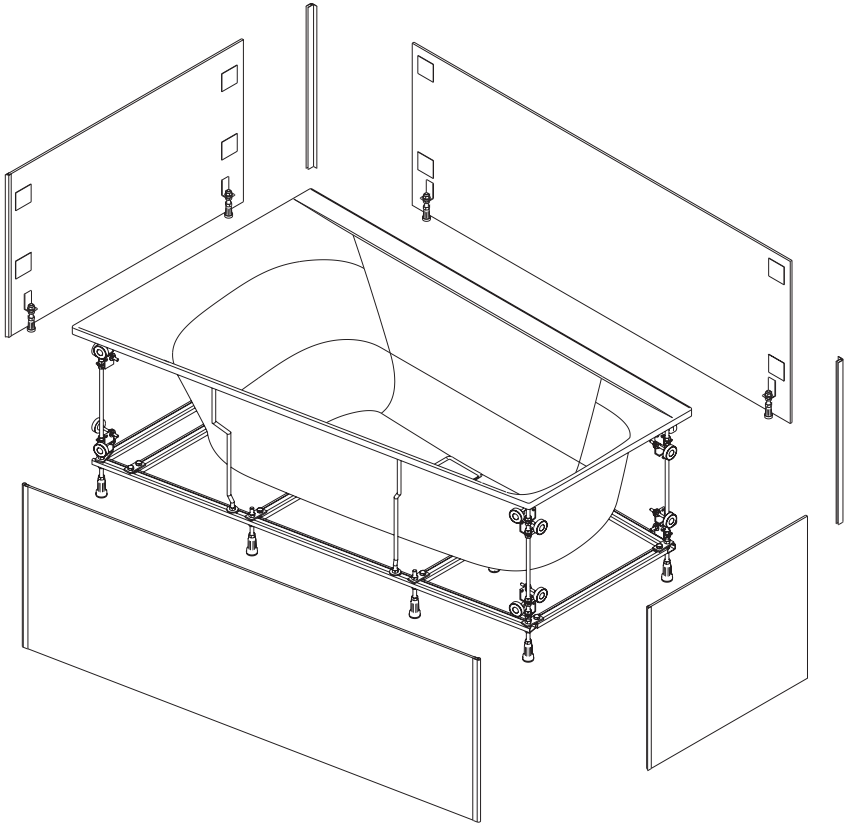
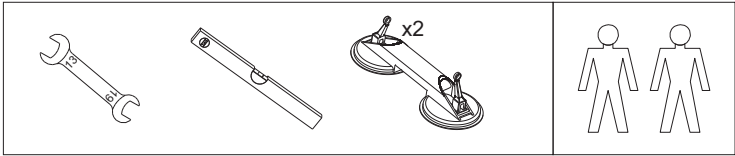
- Scouring or scraping cleaning textiles or sponges.
- Cleaning agents with fluid acids such as hydrochloric or citric acid.
- Scouring agents.
- Cleaning agents containing chlorine bleach lye.

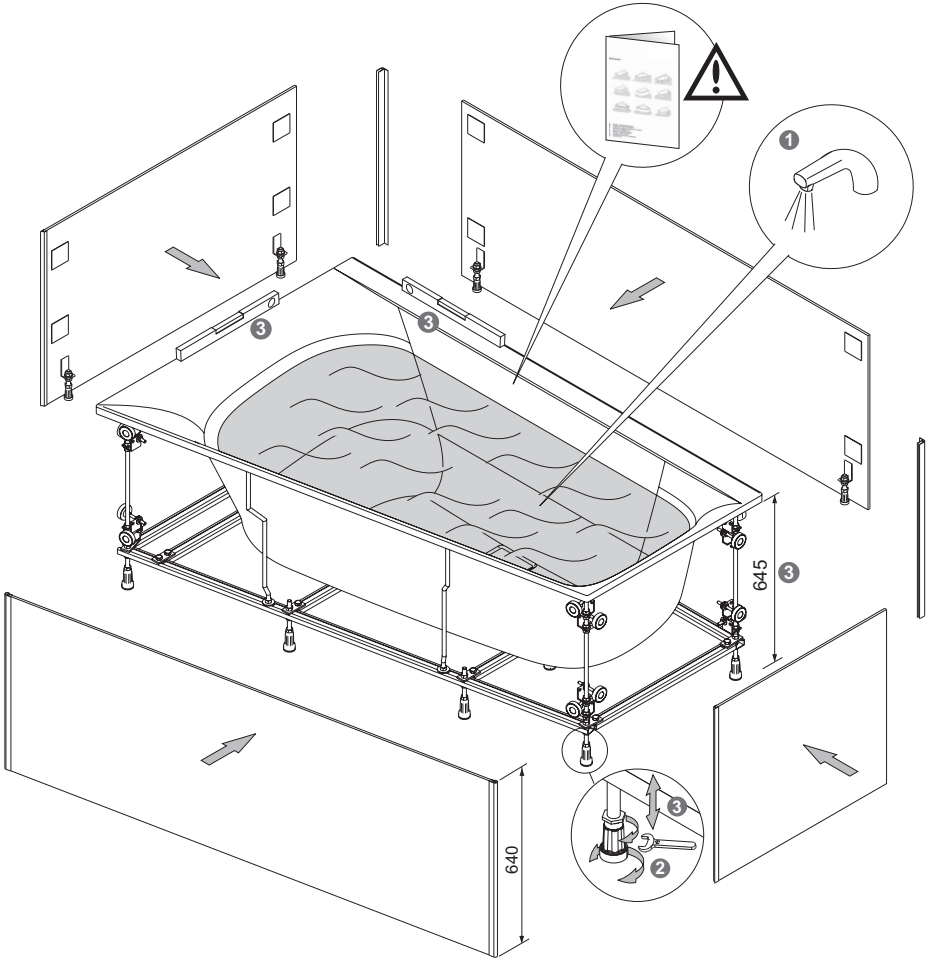
03 Montage • Installation

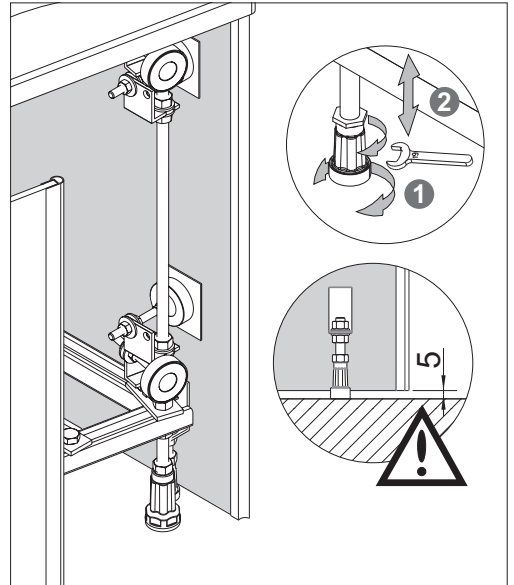
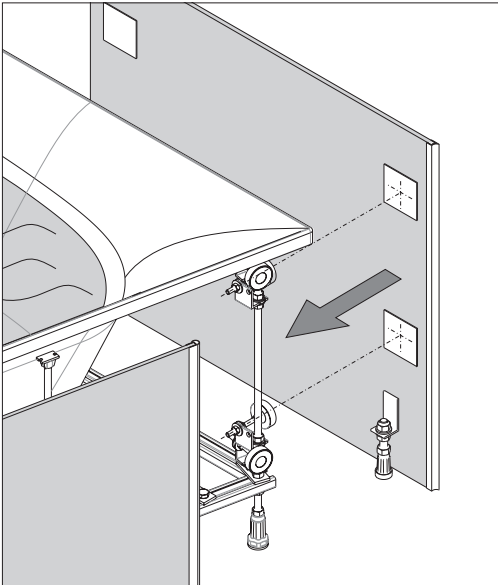
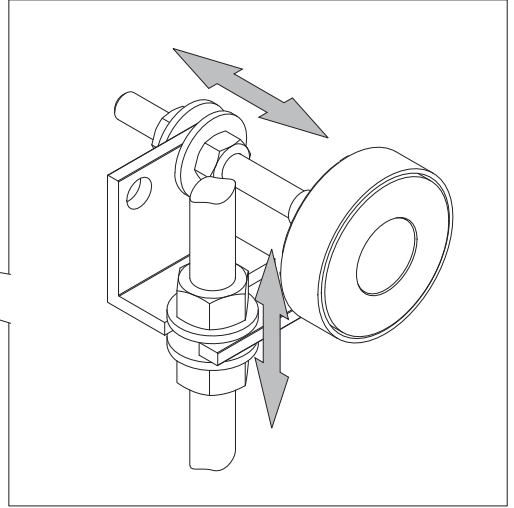
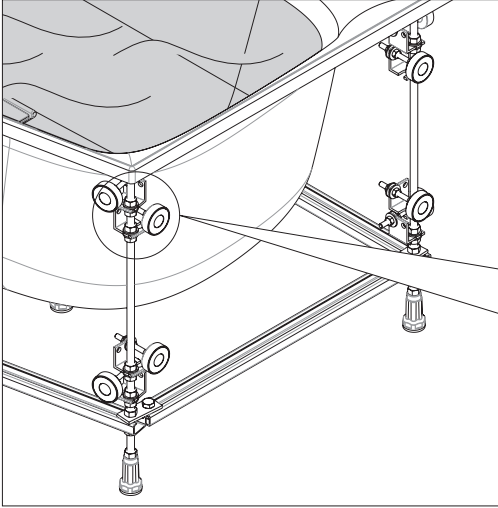
		
		
		
		
		

DE Die Montage der BW wurde am Beispiel einer freistehenden Trapezwanne (4-teilige Glasverkleidung) dargestellt. Für alle übrigen Modelle, falls nicht anders vorgeschrieben, soll die Montage analog durchgeführt werden.

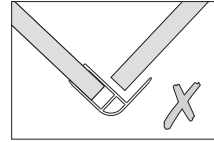
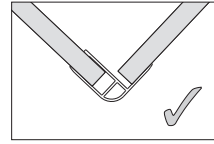
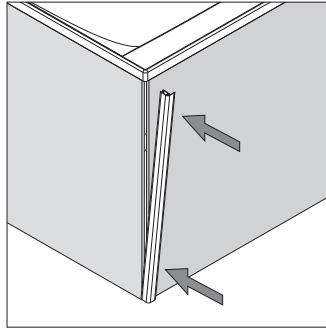
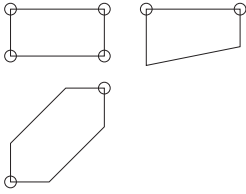
GB The installation has been presented based on a free-standing trapezium bathtub (4 piece glass apron) The installation of all other models, should be done analogously, unless otherwise specified.



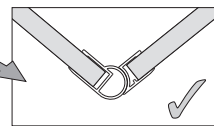
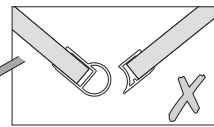
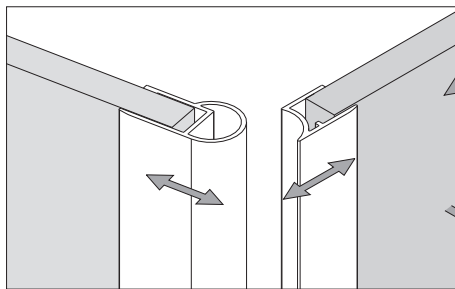
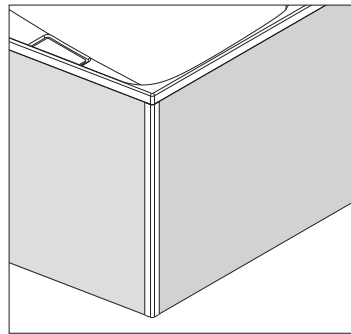
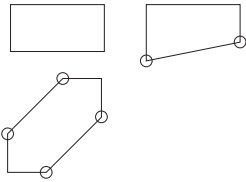




$\angle = 90^\circ$



$\angle \neq 90^\circ$



DE/GB 10/17 Art.-Nr. 97603F, SP 175-0589F-ML-HSH  
Alle Maßangaben in mm! Technische Änderungen vorbehalten!  
All dimensions in mm! Subject to technical alterations!