

Produktdatenblatt

Artikelbezeichnung: Spüldurchführung
Cu-Rohr x 3/4"

Artikelnummer: 00 1785 1550 001



Technische Daten

Medien: Trinkwasser sowie andere neutrale Flüssigkeiten
Temperatur: min. 5°C / max. 90°C
Betriebsdruck: max. 10 bar (PN 10)
Oberfläche: verchromt
Material: Pressmessing
Gummidichtung: NBR
Kontermutter: PP

Anwendung

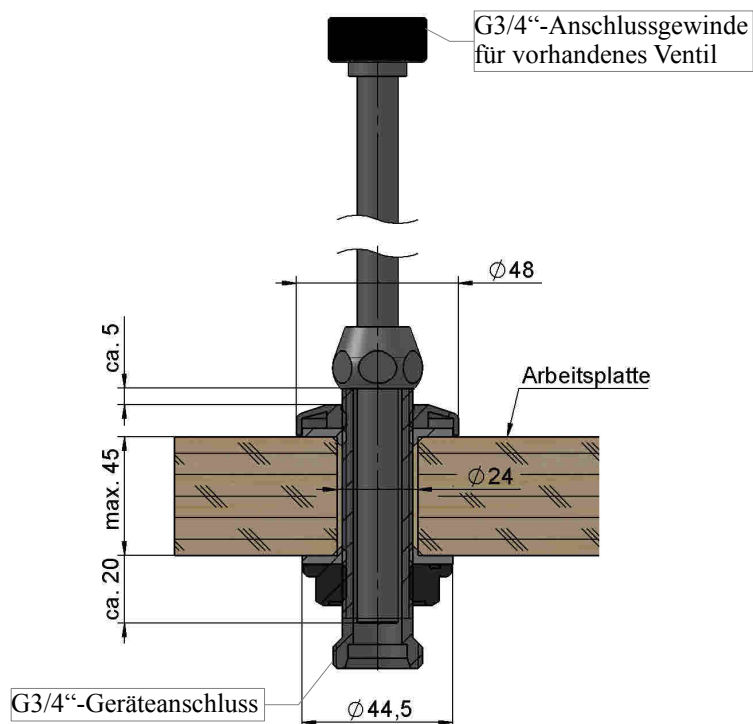
Für den problemlosen Anschluss von Haushaltsgeräten an der Zapfstelle (Schwenkbatterie oder Auslaufventil).

Einsatzbereich

In Küchen und Waschräumen zum Anschluss von Untertisch-Geräten.

Bitte beachten!

Bei Neuinstallation gründlich spülen!
Quetschverschraubungen ordnungsgemäß verbinden!



Stand: Februar 2020
Technische Änderungen vorbehalten