

## Metropol

### Einhebel-Waschtischmischer Unterputz für Wandmontage mit Hebelgriff und Auslauf 22,5 cm

Oberfläche: **Polished Gold Optic** Artikelnummer: **32526990**



#### Beschreibung

##### Merkmale

- besteht aus: Einhebel-Waschtischmischer Unterputz für Wandmontage, Ablaufgarnitur
- Ausladung: 225 mm
- Griffvariante: Hebelgriff
- Strahlart: Normalstrahl
- maximale Durchflussmenge bei 3 bar: 5 l/min
- Keramikmischsystem
- Temperaturbegrenzung einstellbar
- für Durchlauferhitzer geeignet
- unverschleißbare Ablaufgarnitur
- Material Ablaufventil: Metall
- Anschlussart: Grundkörper
- Anschlussgröße: DN15
- Griff rechts oder links positionierbar, abhängig von der Installation des Grundkörpers
- EU-Taxonomie: max. 6 l/min - wesentlicher Beitrag (SC) möglich
- DVGW NW-6512CS0564

#### Technologie



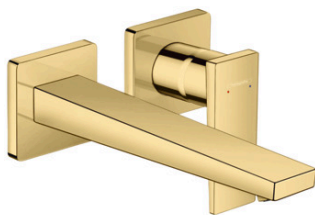
#### Designpreise



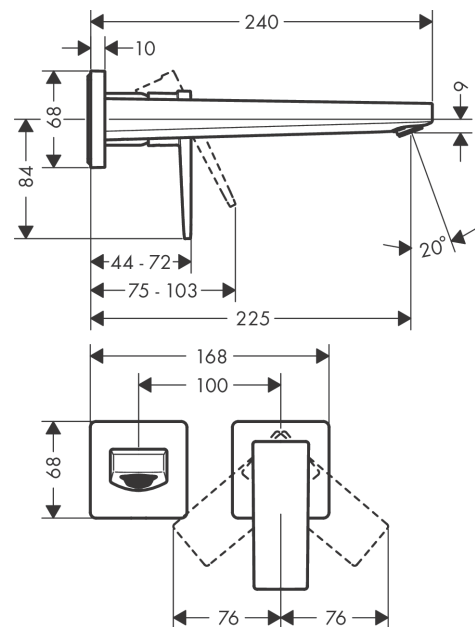
#### Zertifikate / Nachhaltigkeit



#### Produktabbildung



#### Maßzeichnung



**Metropol**

**Einhebel-Waschtischmischer Unterputz für Wandmontage mit Hebelgriff und Auslauf 22,5 cm**

Oberfläche: **Polished Gold Optic** Artikelnummer: **32526990**



**Durchflussdiagramm**



**Metropol**

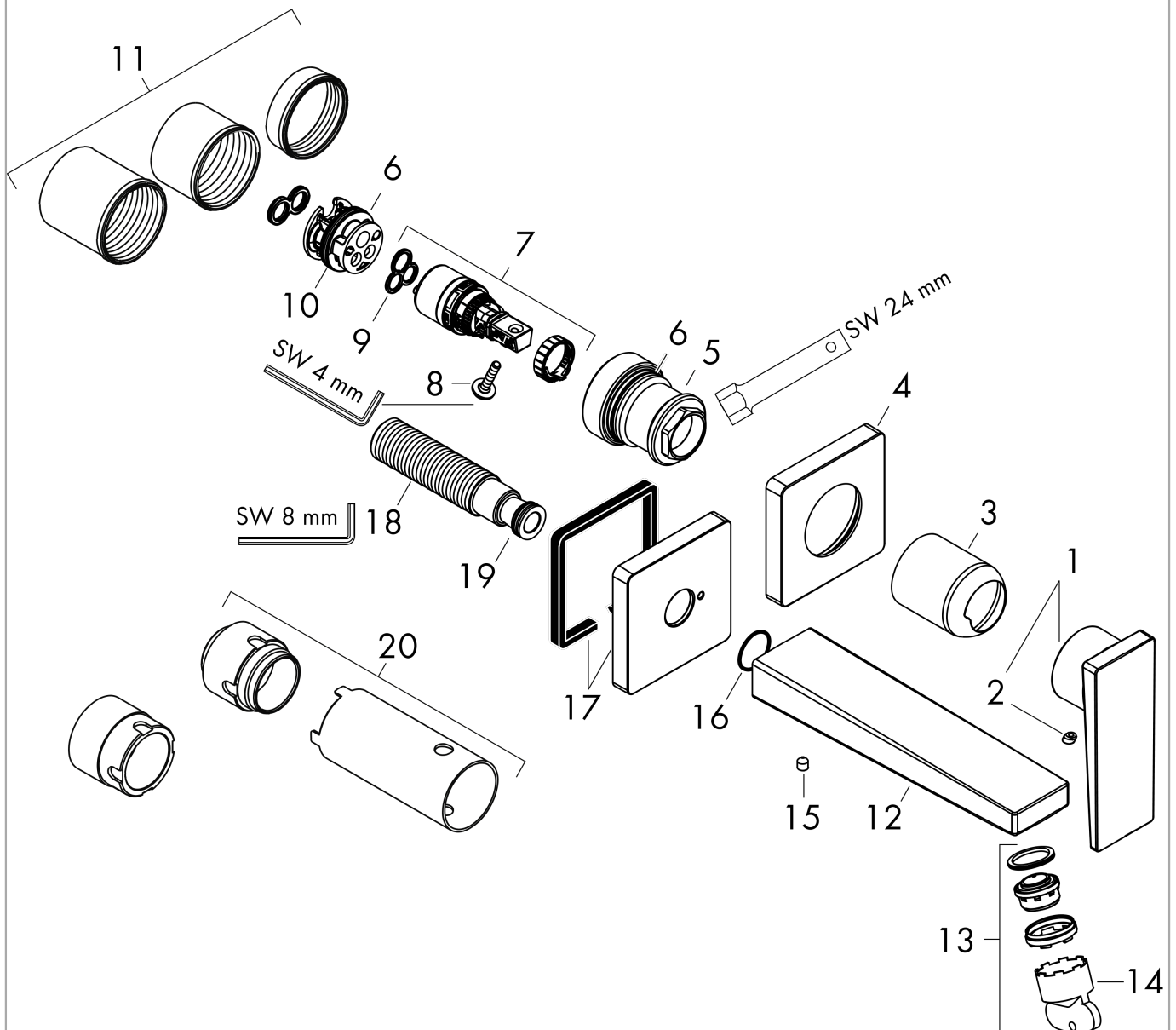
**Einhebel-Waschtischmischer Unterputz für Wandmontage mit Hebelgriff und Auslauf 22,5 cm**

Oberfläche: **Polished Gold Optic** Artikelnummer: **32526990**



**Explosionszeichnung**

Baujahr: >07/19



## Metropol

Einhebel-Waschtischmischer Unterputz für Wandmontage mit Hebelgriff und Auslauf 22,5 cm

Oberfläche: Polished Gold Optic Artikelnummer: 32526990



### Ersatzteilliste

Baujahr: >07/19

Pos.	Beschreibung	Artikelnummer	PG	VE
1	Griff	93163990	59	1
2	Griffstopfen	96338000	1	1
3	Hülse	93053990	59	1
4	Rosette für Griff	93161990	61	1
5	Mutter	93141000	9	1
6	O-Ring 26x2	98147000	1	1
7	Kartusche kpl.	97685000	11	1
8	Sicherungsschraube	95140000	2	1
9	Dichtung	98865000	8	1
10	Adapter für Kartusche	95634000	4	1
11	Gewindehülsen Set	97971000	9	1
12	Auslauf 225 mm	93166990	66	1
13	Luftsprudler M24x1 (5 l/min)	92996000	8	1
14	Serviceschlüssel	95661000	2	1
15	Madenschraube M5x6	94810000	2	1
16	O-Ring 18x1,5	98231000	1	1
17	Rosette für Auslauf	93162990	59	1
18	Anschlußnippel G½	95626000	10	1
19	O-Ring 13x2	98128000	1	1
20	Verlängerung 25 mm für 13622180	31971000	98	1
a	Grundkörper	13622180	98	1
b	Ablauf	50001990	98	1
c	Adapter für vertauschte Anschlüsse	93819000	16	1