



**Sanfix P-Übergangsstück  
mit SC-Contur**

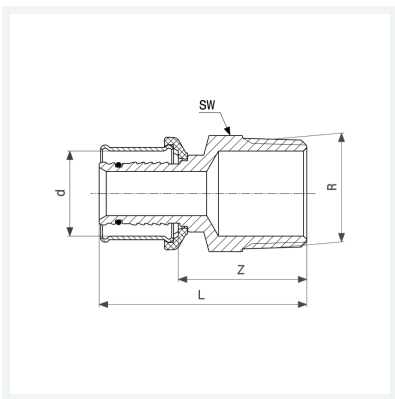
- Pressanschluss, R-Gewinde

**Ausstattung**

Mehrkant

**Modell 2111**

**Artikel 566 340**



## Eigenschaften

Rohraußendurchmesser	d	32
Außengewinde kegelig	R	1¼
Z-Maß	Z	43 mm
Länge	L	71 mm
Schlüsselweite	SW	43 mm
Gewicht	248,6 g	
Volumen	248,64 cm <sup>3</sup>	
Werkstoff	Rotguss	