



**Sanpress XL LF-Reduzierstück
mit SC-Contur**

labs-frei (Einzelverpackung)

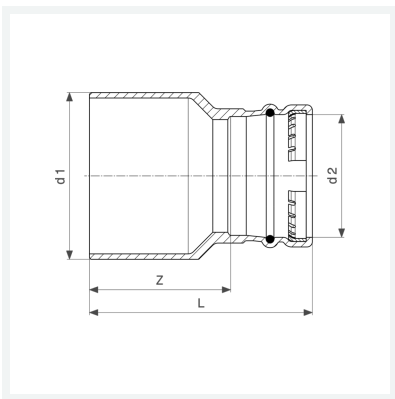
- Einsteckende, Pressanschluss

Ausstattung

Dichtelement EPDM, Schneidring

Modell 2215.1XLLF

Artikel 432 614



Eigenschaften

Rohraußendurchmesser 1	d1	76,1
Rohraußendurchmesser 2	d2	54
Z-Maß	Z	81 mm
Länge	L	121 mm
Gewicht	770 g	
Volumen	1554 cm ³	
Werkstoff	Rotguss	