

# Original-Betriebsanleitung

EN - Original-Instruction Manual  
FR - Manuel d'instructions original  
NL - Originele handleiding

## San.iQ one / San.iQ cut / San.iQ cut V



# Inhaltsverzeichnis

<b>1. Allgemeines</b> .....	<b>03</b>
1.1. Konformitätserklärung .....	03
1.2. Vorwort .....	04
1.3. Bestimmungsgemäße Verwendung .....	04
1.4. Urheberschutz .....	04
1.5. Garantiebestimmungen .....	04
<b>2. Sicherheit</b> .....	<b>05</b>
2.1. Anweisungen und Sicherheitshinweise .....	05
2.2. Verwendete Richtlinien und CE-Kennzeichnung .....	05
2.3. Allgemeine Sicherheitshinweise .....	05
2.4. Bedienpersonal .....	06
2.5. Elektrische Arbeiten .....	06
2.6. Verhalten während des Betriebs .....	06
2.7. Sicherheits- und Überwachungseinrichtungen .....	06
2.8. Fördermedien .....	07
2.9. Schalldruck .....	07
<b>Allgemeine Beschreibung</b> .....	<b>07</b>
3.1. Verwendung .....	07
3.2. Einsatzarten .....	07
3.3. Aufbau .....	08
<b>4. Verpackung, Transport und Lagerung</b> .....	<b>10</b>
4.1. Anlieferung .....	10
4.2. Transport .....	10
4.3. Lagerung .....	10
4.4. Rücklieferung .....	10
<b>5. Aufstellung und Inbetriebnahme</b> .....	<b>10</b>
5.1. Allgemein .....	10
5.2. Einbau .....	10
5.3. Elektrik .....	14
5.4. Inbetriebnahme .....	14
<b>6. Instandhaltung</b> .....	<b>15</b>
6.1. Allgemein .....	15
6.2. Wartungstermine .....	15
6.3. Wartungsarbeiten .....	15
<b>7. Störungssuche und -behebung</b> .....	<b>15</b>
<b>8. Kontaminationserklärung</b> .....	<b>67</b>

# 1. Allgemeines

## 1.1. Konformitätserklärung

EG-Konformitätserklärung im Sinne der EG-Maschinenrichtlinie 2006/42/EG, Anhang II Teil 1 A

Hersteller Name und Adresse:

HOMA Pumpenfabrik GmbH  
Industriestraße 1  
53819 Neunkirchen - Seelscheid

Hiermit erklären wir, dass die

San.iQ one

folgenden einschlägigen Bestimmungen entspricht:

Maschinenrichtlinie 2006/42/EG  
Bauprodukteverordnung 305/2011/EG

Angewandte harmonisierte Normen, deren Fundstelle im Amtsblatt der EU veröffentlicht worden sind:

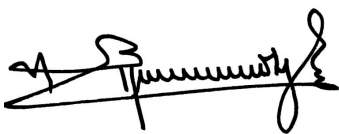
DIN EN 12050-2      Abwasserhebeanlagen für die Gebäude- und Grundstücksentwässerung - Bau- und Prüfgrundsätze - Teil 2: Abwasserhebeanlagen für fäkalienfreies Abwasser

Verantwortlicher für die Zusammenstellung der technischen Unterlagen

Vassilios Petridis  
Leiter Konstruktion und Entwicklung  
HOMA Pumpenfabrik GmbH

Diese EG-Konformitätserklärung wurde ausgestellt:

Oberheister, 27.01.2020



Vassilios Petridis  
(Leiter Konstruktion und Entwicklung)  
HOMA Pumpenfabrik GmbH

## 1.1. Konformitätserklärung

EG-Konformitätserklärung im Sinne der EG-Maschinenrichtlinie 2006/42/EG, Anhang II Teil 1 A

Hersteller Name und Adresse:

HOMA Pumpenfabrik GmbH  
Industriestraße 1  
53819 Neunkirchen - Seelscheid

Hiermit erklären wir, dass die

San.iQ cut  
San.iQ cut V

folgenden einschlägigen Bestimmungen entspricht:

Maschinenrichtlinie 2006/42/EG  
Bauprodukteverordnung 305/2011/EG

Angewandte harmonisierte Normen, deren Fundstelle im Amtsblatt der EU veröffentlicht worden sind:

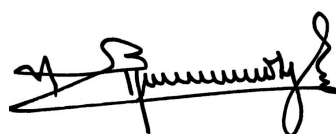
DIN EN 12050-3      Abwasserhebeanlagen für die Gebäude- und Grundstücksentwässerung - Bau- und Prüfgrundsätze - Teil 3: Fäkalienhebeanlagen zur begrenzten Verwendung

Verantwortlicher für die Zusammenstellung der technischen Unterlagen

Vassilios Petridis  
Leiter Entwicklung und Produktion  
HOMA Pumpenfabrik GmbH

Diese EG-Konformitätserklärung wurde ausgestellt:

Oberheister, 27.01.2020



Vassilios Petridis  
(Leiter Entwicklung und Produktion)  
HOMA Pumpenfabrik GmbH

## 1.2. Vorwort

Sehr geehrte Kundin, sehr geehrter Kunde, wir freuen uns, dass Sie sich für ein Produkt der Firma HOMA Pumpenfabrik GmbH entschieden haben. Das erworbene Produkt ist nach dem derzeitigen Stand der Technik gefertigt und geprüft. Lesen Sie sich diese Betriebsanleitung sorgfältig vor der ersten Inbetriebnahme durch. Nur so ist ein sicherer und wirtschaftlicher Einsatz des Produktes zu gewährleisten.

Diese Betriebsanleitung enthält alle notwendigen Angaben über das Produkt, um einen bestimmungsgemäßen und wirkungsvollen Einsatz zu gewährleisten. Zudem finden Sie Informationen wie Sie Gefahren frühzeitig erkennen, Reparaturkosten und Ausfallzeiten vermindern und die Zuverlässigkeit und Lebensdauer des Produktes erhöhen.

Vor Inbetriebnahme sind grundsätzlich alle Sicherheitsbestimmungen, sowie die Herstellerangaben zu erfüllen. Diese Betriebsanleitung ergänzt und/oder erweitert die bestehenden nationalen Vorschriften zum Unfallschutz und zur Unfallverhütung. Diese Betriebsanleitung muss dem Bedienpersonal jederzeit am Einsatzort des Produktes verfügbar sein.

## 1.3. Bestimmungsgemäße Verwendung

Die HOMA-Produkte entsprechen den gültigen Sicherheitsregeln und dem Stand der Technik. Bei nicht bestimmungsgemäßer Verwendung kann Lebensgefahr für den Benutzer sowie für Dritte bestehen. Außerdem kann das Produkt und oder Anbauteile beschädigt bzw. zerstört werden.

Es ist darauf zu achten, dass das Produkt nur in technisch einwandfreiem Zustand und bestimmungsgemäßem betrieben wird. Hierzu beachten Sie diese Betriebsanleitung.

## 1.4. Urheberrecht

Das Urheberrecht an dieser Betriebsanleitung verbleibt bei der HOMA Pumpenfabrik GmbH. Diese Betriebsanleitung ist für das Bedienungs-, Montage- und Wartungspersonal bestimmt. Sie enthält Vorschriften und Zeichnungen technischer Art, die weder vollständig noch teilweise vervielfältigt, verbreitet oder zu Zwecken des Wettbewerbs unbefugt verwertet oder anderen mitgeteilt werden dürfen.

## 1.5. Garantiebestimmungen

Kosten für den Aus- und Einbau des beanstandeten Produktes am Einsatzort, Fahrtkosten des Reparaturpersonals zum und vom Einsatzort sowie Transportkosten sind nicht Bestandteil der Garantieleistung. Die entstandenen Kosten sind vom Absender bzw. Betreiber der Pumpe zu tragen. Dies gilt auch, wenn ein Garantieanspruch geltend gemacht worden ist und die werksseitige Überprüfung ergeben hat, dass das Produkt einwandfrei arbeitet und frei von Mängeln ist.

Alle Produkte besitzen einen höchstmöglichen Qualitätsstandard und unterliegen vor Auslieferung einer technischen Endkontrolle.

Durch eine von HOMA Pumpenfabrik GmbH erbrachte Garantieleistung wird weder die Garantiezeit verlängert, noch für die ersetzten Teile eine neue Garantiezeit begründet. Weitergehende Ansprüche sind ausgeschlossen. Insbesondere solche auf Minderung, Wandlung oder Schadenersatz, auch für Folgeschäden jeglicher Art.

Um eine zügige Bearbeitung im Garantiefall zu gewährleisten, kontaktieren Sie uns oder den für sie zuständigen Vertriebsmitarbeiter. Bei einer Zustimmung zur Rücksendung erhalten Sie einen Rücknahmeschein. Dann senden Sie das beanstandete Produkt zusammen mit dem Rücknahmeschein, dem Kaufbeleg und der Angabe des Schadens frachtfrei an das Werk. Reklamationen auf Grund von Transportschäden können wir nur bearbeiten, wenn der Schaden bei Zustellung der Ware von der Spedition, Bahn oder Post festgestellt und bestätigt wird.

### 1.5.1. Gewährleistung

Dieses Kapitel beinhaltet die allgemeinen Angaben zur Gewährleistung. Vertragliche Vereinbarungen werden immer vorrangig behandelt und nicht durch dieses Kapitel aufgehoben!

Die HOMA Pumpenfabrik GmbH verpflichtet sich, Mängel an verkauften Produkten zu beheben, wenn folgende Voraussetzungen erfüllt sind:

- Qualitätsmängel des Materials, der Fertigung und/oder der Konstruktion.
- Die Mängel wurden innerhalb der Gewährleistungszeit schriftlich beim Hersteller gemeldet.
- Das Produkt wurde nur unter den bestimmungsgemäßen Einsatzbedingungen verwendet.
- Alle Sicherheits- und Überwachungseinrichtungen wurden durch Fachpersonal angeschlossen und geprüft.

Die Gewährleistungszeit hat, wenn nicht anders vereinbart, eine Dauer von 12 Monaten ab Inbetriebnahme bzw. max. 24 Monaten ab Lieferdatum. Andere Vereinbarungen müssen schriftlich in der Auftragsbestätigung angegeben sein. Diese Vereinbarungen laufen mindestens bis zum vereinbarten Ende der Gewährleistungszeit des Produktes.

### 1.5.2. Ersatzteile, An- und Umbauten

Es dürfen nur Originalersatzteile des Herstellers für Reparatur, Austausch sowie An- und Umbauten verwendet werden. Nur diese garantieren höchste Lebensdauer und Sicherheit. Diese Teile wurden speziell für unsere Produkte konzipiert. Eigenmächtige An- und Umbauten oder Verwendung von Nichtoriginalteilen können zu schweren Schäden an dem Produkt und/oder schweren Verletzungen von Personen führen.

### 1.5.3. Wartung

Die vorgeschriebenen Wartungs- und Inspektionsarbeiten sind regelmäßig durchzuführen und dürfen nur von qualifizierten und autorisierten Personen durchgeführt werden. Wartungsarbeiten und jegliche Art von Reparaturarbeiten, die nicht in dieser Betriebsanleitung aufgeführt werden, dürfen nur von der HOMA Pumpenfabrik GmbH und von autorisierten Servicewerkstätten durchgeführt werden.



#### 1.5.4. Schäden an dem Produkt

Schäden und Störungen müssen sofort und sachgemäß vom dafür ausgebildeten Personal behoben werden. Das Produkt darf nur in technisch einwandfreiem Zustand betrieben werden. Während der vereinbarten Gewährleistungszeit darf die Reparatur des Produktes nur von der HOMA Pumpenfabrik GmbH und/oder einer autorisierten Servicewerkstatt durchgeführt werden. Die HOMA Pumpenfabrik GmbH behält sich das Recht vor, dass beschädigte Produkt zur Ansicht ins Werk liefern zu lassen.

#### 1.5.5. Haftungsausschluss

Für Schäden an dem Produkt wird keine Gewährleistung bzw. Haftung übernommen, wenn einer/mehrere der folgenden Punkte zutreffen:

- fehlerhafte Auslegung unsererseits durch mangelhafte und/oder falsche Angaben des Betreibers bzw. Auftraggebers
- Nichteinhaltung der Sicherheitshinweise, der Vorschriften und der nötigen Anforderungen, die laut deutschem Gesetz und dieser Betriebsanleitung gelten.
- unsachgemäße Lagerung und Transport
- unvorschriftsmäßige Montage/Demontage
- mangelhafte Wartung
- unsachgemäße Reparatur
- mangelhafter Baugrund, bzw. Bauarbeiten
- chemische, elektrochemische und elektrische Einflüsse
- Verschleiß

Für den Fall eines Stromausfalles oder einer anderweitigen technischen Störung, durch die ein ordnungsgemäßer Betrieb der Pumpe nicht mehr gewährleistet ist, ist unbedingt dafür Sorge zu tragen, dass Schäden durch ein Überlaufen des Pumpenschachtes sicher verhindert werden z.B. durch den Einbau einer netzunabhängigen Alarmschaltung oder sonstige geeignete Schutzmaßnahmen. Die Haftung des Herstellers schließt somit auch jegliche Haftung für Personen-, Sach- und/oder Vermögensschäden aus.

#### 1.5.6. Vertragskundendienst / Herstelleradresse

##### Vertragskundendienst

Unsere Vertragskundendienste und Servicestützpunkte finden Sie auf unserer Homepage. Gerne gibt Ihnen unsere Serviceabteilung auch eine telefonische Auskunft.

##### Herstelleradresse

HOMA-Pumpenfabrik GmbH  
Industriestraße 1  
D-53819 Neunkirchen-Seelscheid  
Tel.: +49 2247 / 7020  
Fax: +49 2247 / 70244  
Email: info@homa-pumpen.de  
Homepage: www.homapumpen.de

## 2. Sicherheit

Dieses Kapitel führt alle generell gültigen Sicherheitshinweise und technische Anweisungen auf. Bei Transport, Aufstellung, Betrieb, Wartung, usw. müssen alle Hinweise und Anweisungen beachtet und eingehalten werden! Der Betreiber ist dafür verantwortlich, dass sich das gesamte Personal an die folgenden Hinweise und Anweisungen hält.

### 2.1. Anweisungen und Sicherheitshinweise

In dieser Betriebsanleitung werden Anweisungen und Sicherheitshinweise für Sach- und Personenschäden verwendet. Um diese für das Bedienpersonal eindeutig zu kennzeichnen, werden diese Anweisungen und Sicherheitshinweise fett geschrieben und mit Gefahrensymbolen gekennzeichnet. Die verwendeten Symbole entsprechen den allgemein gültigen Richtlinien und Vorschriften (DIN, ANSI, etc.)

Sicherheitshinweise beginnen immer mit den folgenden Signalwörtern:

#### Gefahr:

Es kann zu schwersten Verletzungen oder zum Tode von Personen kommen!

#### Warnung:

Es kann zu schwersten Verletzungen von Personen kommen!

#### Vorsicht:

Es kann zu Verletzungen von Personen kommen!

#### Vorsicht (Hinweis ohne Symbol):

Es kann zu erheblichen Sachschäden kommen, ein Totalschaden ist nicht ausgeschlossen!

Nach dem Signalwort folgt die Nennung der Gefahr, die Gefahrenquelle und die möglichen Folgen. Der Sicherheitshinweis endet mit einem Hinweis zur Vermeidung der Gefahr.

### 2.2. Verwendete Richtlinien und CE-Kennzeichnung

Unsere Anlagen unterliegen

- verschiedenen EG-Richtlinien
- verschiedenen harmonisierten Normen
- diversen nationalen Normen

Die exakten Angaben über die verwendeten Richtlinien und Normen entnehmen Sie der EG-Konformitätserklärung am Anfang dieser Betriebsanleitung.

Weiterhin werden für die Verwendung, Montage und Demontage des Produktes zusätzlich verschiedene nationale Vorschriften als Grundlage vorausgesetzt. Dies wären z.B. Unfallverhütungsvorschriften, VDE-Vorschriften, Gerätesicherheitsgesetz, u.v.a. Das CE-Zeichen ist auf dem Typenschild angebracht welches sich am Motorgehäuse befindet.

### 2.3. Allgemeine Sicherheitshinweise

Beim Ein- bzw. Ausbau der Anlage darf nicht alleine gearbeitet werden. Sämtliche Arbeiten (Montage, Demontage, Wartung, Installation) dürfen nur bei abgeschalteter Anlage erfolgen. Das Produkt muss vom Stromnetz getrennt und gegen Wiedereinschalten gesichert werden.

Alle sich drehenden Teile müssen zum Stillstand gekommen sein. Der Bediener hat jede auftretende Störung oder Unregelmäßigkeit sofort seinem Verantwortlichen zu melden. Eine sofortige Stillsetzung durch den Bediener ist zwingend erforderlich, wenn Mängel auftreten, welche die Sicherheit gefährden. Hierzu zählen:

- Versagen der Sicherheits- und/oder Überwachungseinrichtungen
- Beschädigung wichtiger Teile
- Beschädigung von elektrischen Einrichtungen, Leitungen und Isolationen.
- Werkzeuge und andere Gegenstände sind nur an dafür vorgesehenen Plätzen aufzubewahren, um eine sichere Bedienung zu gewährleisten.
- Bei Arbeiten in geschlossenen Räumen muss für eine ausreichende Belüftung gesorgt werden.
- Bei Schweißarbeiten und/oder Arbeiten mit elektrischen Geräten ist sicher zu stellen, dass keine Explosionsgefahr besteht.
- Um Erstickung und Vergiftungen auszuschließen, ist zu gewährleisten, dass hinreichend Sauerstoff am Arbeitsplatz vorhanden ist und dass keine giftigen Gase im Arbeitsbereich vorkommen.
- Unmittelbar nach Abschluss der Arbeiten müssen alle Sicherheits- und Schutzeinrichtungen wieder angebracht bzw. in Funktion gesetzt werden.
- Die Unfallverhütungsvorschriften sowie die allgemein anerkannten Regeln der Technik sind einzuhalten. Wir weisen darauf hin, dass wir nach dem Produkthaftungsgesetz für Schäden, die durch unser Gerät verursacht werden, wenn die Hinweise und Vorschriften aus dieser Bedienungsanleitung nicht eingehalten werden, nicht haften. Für Zubehörteile gelten die gleichen Bestimmungen.



Diese Hinweise sind unbedingt einzuhalten. Bei Nichtbeachtung kann es zu Personenschäden und/oder zu schweren Sachschäden kommen.

## 2.4. Bedienpersonal

Das gesamte Personal, welches an der Anlage arbeitet, muss für diese Arbeiten qualifiziert sein. Das gesamte Personal muss volljährig sein. Als Grundlage für das Bedien- und Wartungspersonal müssen zusätzlich auch die nationalen Unfallverhütungsvorschriften herangezogen werden. Es muss sichergestellt werden, dass das Personal die Anweisungen in dieser Betriebsanleitung gelesen und verstanden hat, ggf. muss diese Anleitung in der benötigten Sprache vom Hersteller nachbestellt werden.

## 2.5. Elektrische Arbeiten

Unsere elektrischen Produkte werden mit Wechsel- oder Drehstrom betrieben. Die örtlichen Vorschriften müssen eingehalten werden. Für den Anschluss ist der Schaltplan zu beachten. Die technischen Angaben müssen strikt eingehalten werden!

Wenn eine Maschine durch eine Schutzvorrichtung abgeschaltet wurde, darf diese erst nach der Behebung des Fehlers wieder eingeschaltet werden.



**Gefahr durch elektrischen Strom!**  
Durch unsachgemäßen Umgang mit Strom bei elektrischen Arbeiten droht Lebensgefahr! Diese Arbeiten dürfen nur vom qualifizierten Elektrofachmann durchgeführt werden.



**Vorsicht vor Feuchtigkeit!**  
Durch das Eindringen von Feuchtigkeit in das Kabel wird das Kabel beschädigt und unbrauchbar. Ferner kann Wasser bis in den Anschlussraum oder Motor eindringen und Schäden an Klemmen bzw. der Wicklung verursachen. Das Kabelende nie in das Fördermedium oder eine andere Flüssigkeit eintauchen.

### 2.5.1. Elektrischer Anschluss

Der Bediener der Anlage muss über die Stromzuführung und deren Abschaltmöglichkeiten unterwiesen sein. Beim Anschluss der Anlage an die elektrische Schaltanlage, besonders bei der Verwendung von z.B. Frequenzumrichter und Sanftanlaufsteuerung sind zur Einhaltung der EMV, die Vorschriften der Schaltgerätehersteller zu beachten. Eventuell sind für die Strom- und Steuerleitungen gesonderte Abschirmungsmaßnahmen notwendig (z.B. spezielle Kabel).

Der Anschluss darf nur vorgenommen werden, wenn die Schaltgeräte den harmonisierten EU-Normen entsprechen. Mobilfunkgeräte können Störungen in der Anlage verursachen.

### 2.5.2. Erdungsanschluss

Unsere Anlagen müssen grundsätzlich geerdet werden. Besteht eine Möglichkeit, dass Personen mit der Anlage und dem Fördermedium in Berührung kommen, muss der geerdete Anschluss zusätzlich noch mit einer Fehlerstromschutzvorrichtung abgesichert werden.

## 2.6. Verhalten während des Betriebs

Beim Betrieb des Produktes sind die am Einsatzort geltenden Gesetze und Vorschriften zur Arbeitsplatzsicherung, zur Unfallverhütung und zum Umgang mit elektrischen Maschinen zu beachten. Im Interesse eines sicheren Arbeitsablaufes ist die Arbeitseinteilung des Personals durch den Betreiber festzulegen. Das gesamte Personal ist für die Einhaltung der Vorschriften verantwortlich. Während des Betriebs drehen sich bestimmte Teile (Laufrad, Propeller) um das Medium zu fördern. Durch bestimmte Inhaltsstoffe können sich an diesen Teilen sehr scharfe Kanten bilden.



**Warnung vor drehenden Teilen!**  
Die drehenden Teile können Gliedmaßen quetschen und abschneiden. Während des Betriebes nie in das Anlagenteil oder an die drehenden Teile greifen. Vor Wartungs- oder Reparaturarbeiten die Maschine abschalten und die drehenden Teile zum Stillstand kommen lassen!

## 2.7. Sicherheits- und Überwachungseinrichtungen

Unsere Anlagen sind mit verschiedenen Sicherheits- und Überwachungseinrichtungen ausgestattet. Diese Einrichtungen dürfen nicht demontiert oder abgeschaltet werden. Einrichtungen müssen vor der Inbetriebnahme vom Elektrofachmann angeschlossen und auf eine korrekte Funktion überprüft worden sein.

Beachten Sie hierfür auch, dass bestimmte Einrichtungen zur einwandfreien Funktion ein Auswertgerät oder -relais benötigen, z.B. Kaltleiter und PT100-Fühler. Dieses Auswertgerät kann vom Hersteller oder Elektrofachmann bezogen werden.

Das Personal muss über die verwendeten Einrichtungen und deren Funktion unterrichtet sein.



**Vorsicht!**

Die Maschine darf nicht betrieben werden, wenn die Sicherheits- und Überwachungseinrichtungen unzulässigerweise entfernt wurden, die Einrichtungen beschädigt sind und/oder nicht funktionieren!

## 2.8. Fördermedien

Jedes Fördermedium unterscheidet sich durch seine Zusammensetzung, Aggressivität, Abrasivität und vielen anderen Aspekten. Generell können unsere Anlagen in vielen Bereichen eingesetzt werden. Genauere Angaben hierfür entnehmen Sie dem Anlagendatenblatt und der Auftragsbestätigung. Dabei ist zu beachten, dass sich durch eine Veränderung der Dichte, der Viskosität, oder der Zusammensetzung im Allgemeinen, viele Parameter der Anlage ändern können.

Auch werden für die unterschiedlichen Medien verschiedene Werkstoffe und Laufradformen benötigt. Je genauer die Angaben bei Ihrer Bestellung waren, desto besser konnte unsere Anlage für Ihre Anforderungen modifiziert werden. Sollten sich Veränderungen im Einsatzbereich und/oder im Fördermedium ergeben, können wir sie gerne unterstützend beraten.

Beim Wechsel der Anlage in ein anderes Medium sind folgende Punkte zu beachten:

- Anlagen, welche in Schmutz- und/oder Abwasser betrieben wurden, müssen vor dem Einsatz in Reinwasser gründlich gereinigt werden.
- Anlagen, welche gesundheitsgefährdende Medien gefördert haben, müssen vor einem Mediumswechsel generell dekontaminiert werden. Weiterhin ist zu klären, ob diese Anlage überhaupt noch in einem anderen Medium zum Einsatz kommen darf.
- Bei Anlagen, welche mit einer Schmier- bzw. Kühlflüssigkeit (z.B. Öl) betrieben werden, kann diese bei einer defekten Gleitringdichtung in das Fördermedium gelangen.



**Gefahr durch explosive Medien!**

Das Fördern von explosiven Medien (z.B. Benzin, Kerosin, usw.) ist strengstens untersagt.

Die Produkte sind für diese Medien nicht konzipiert!

## 2.9. Schalldruck

Die Pumpe hat je nach Größe und Leistung (kW) während des Betriebes einen Schalldruck von ca. 40dB (A) bis 70dB (A). Der tatsächliche Schalldruck ist allerdings von mehreren Faktoren abhängig. Diese sind z.B. Einbau- und Aufstellungsart, Befestigung von Zubehör, Rohrleitung, Betriebspunkt, Eintauchtiefe, uvm.

## Allgemeine Beschreibung

### 3.1. Verwendung

Die San.iQ one wird zum Fördern von häuslichem fäkalienfreiem Abwasser in Räumen eingesetzt, die sich unterhalb der Rückstauenebene befinden oder kein ausreichendes Gefälle zum nächsten Abwassersammelrohr haben. An dieser Hebeanlage können bis zu zwei Sanitäreinheiten angeschlossen werden. Das bedeutet ein Waschbecken oder Spülbecken und ein weiterer Entwässerungsgegenstand, wie z.B. Dusche, Badewanne, Geschirrspülmaschine oder ein Urinal. Hierbei beträgt die maximal zulässige Temperatur des Fördermediums 75°C für 5 Minuten, sonst 35°C.

Die San.iQ one ist ebenfalls in der Lage chemisch aggressives Schmutzwasser, wie zum Beispiel Wasser aus Enthärtungsanlagen (Sole bis 15%) zu fördern. Hierbei beträgt die maximal zulässige Temperatur des Fördermediums 35°C.

San.iQ cut und San.iQ cut V werden zum Fördern von häuslichem fäkalienhaltigem Abwasser in Räumen eingesetzt, die sich unterhalb der Rückstauenebene befinden oder kein ausreichendes Gefälle zum nächsten Abwassersammelrohr haben. An diesen Hebeanlagen können bis zu vier Sanitäreinheiten angeschlossen werden. Das bedeutet, ein WC, ein Waschbecken, ein Urinal oder ein Sitzwaschbecken und eine Dusche.

Die San.iQ cut ist für eine Montage direkt hinter einem WC vorgesehen, wohingegen die San.iQ cut V für die Montage in einer Vorwand bestimmt ist.



Es ist unbedingt darauf zu achten, dass keine Hygieneartikel, Feuchtoilettenpapier, Papierhandtücher, Lösungsmittel, Chemikalien, Speisereste oder Fette in die Hebeanlage gelangen. Außerdem dürfen keine nicht schneidbaren Gegenstände wie Glas, Holz, Metall (Rasierklingen, Kronkorken) o.ä. in die Hebeanlage gelangen. Diese werden vom Schneidwerk (San.iQ cut (V)) nicht zerkleinert, verbleiben im Sammelbehälter und können unter Umständen die Pumpe blockieren.



Die Fließgeschwindigkeit muss in der Druckleitung mindestens 0,7m/s betragen.



Der Betrieb erfolgt in Kombination mit einem Spülkasten mit einer Spülmenge von mindestens 6 Liter (bei San.iQ cut (V) 9Liter). Bei Spülmengen unter 6 Liter, z. B. durch Spartasten, ist ein einwandfreier Betrieb nicht gewährleistet.

### 3.2. Einsatzarten

Die Hebeanlagen San.iQ one, San.iQ cut und San.iQ cut V sind für einen Aussetzbetrieb S3 30% ausgelegt.

### 3.3. Aufbau

Die Hebeanlagen bestehen aus einem unverrottbaren, wasser-, gas- und geruchsdichten Kunststoffbehälter mit einer einstufigen Kreiselpumpe.

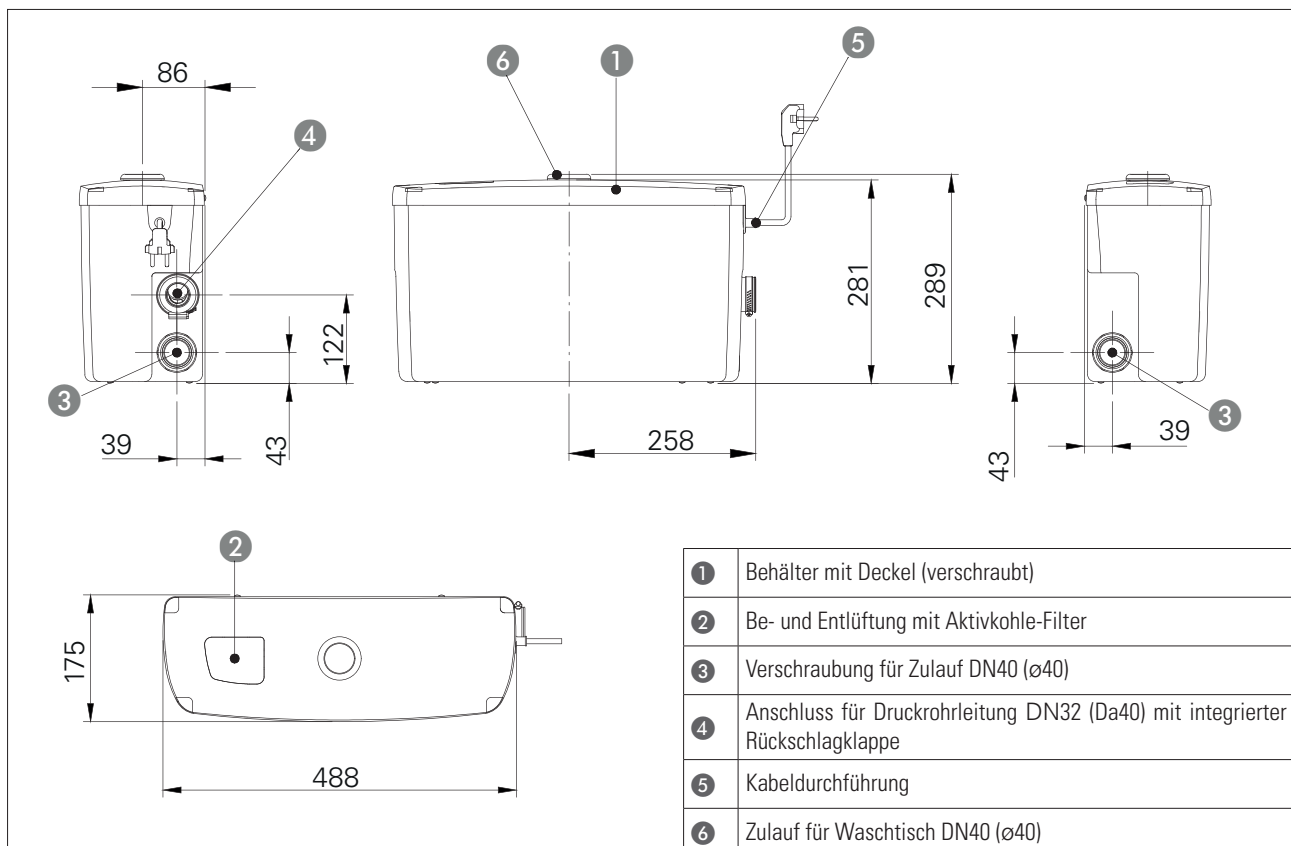
Die Behälter verfügen über unterschiedliche Anschlüsse:

Anschluss	San.iQ one	San.iQ cut	San.iQ cut V
beidseitiger Zulauf DN40 mit Rückstauklappe	X	X	X
seitlicher Druckanschluss DN32 oder DN40 mit Rückschlagklappe	X	X	X
Zulauf oben Waschbecken DN40	X	-	-
Zulauf WC DIN1387 Form A DIN1388 Form A	-	X	-
Zulauf WC DIN1382 Form E & F nach EN 38	-	-	X
Be- & Entlüftung mit Aktivkohlefilter	X	X	X

Technische Daten	San.iQ one	San.iQ cut (V)
Leistungsaufnahme	650 W	
Spannung	230V / 1Ph	
Drehzahl	2900 U/min	
Nennstrom	2,8 A	
Schutzart	IP44	
Gewicht	8 Kg	
Behältervolumen	11 l	
Schaltvolumen	4 l	
Zulässige Mediumtemperatur	35°C 75°C für 5min.*1	35°C

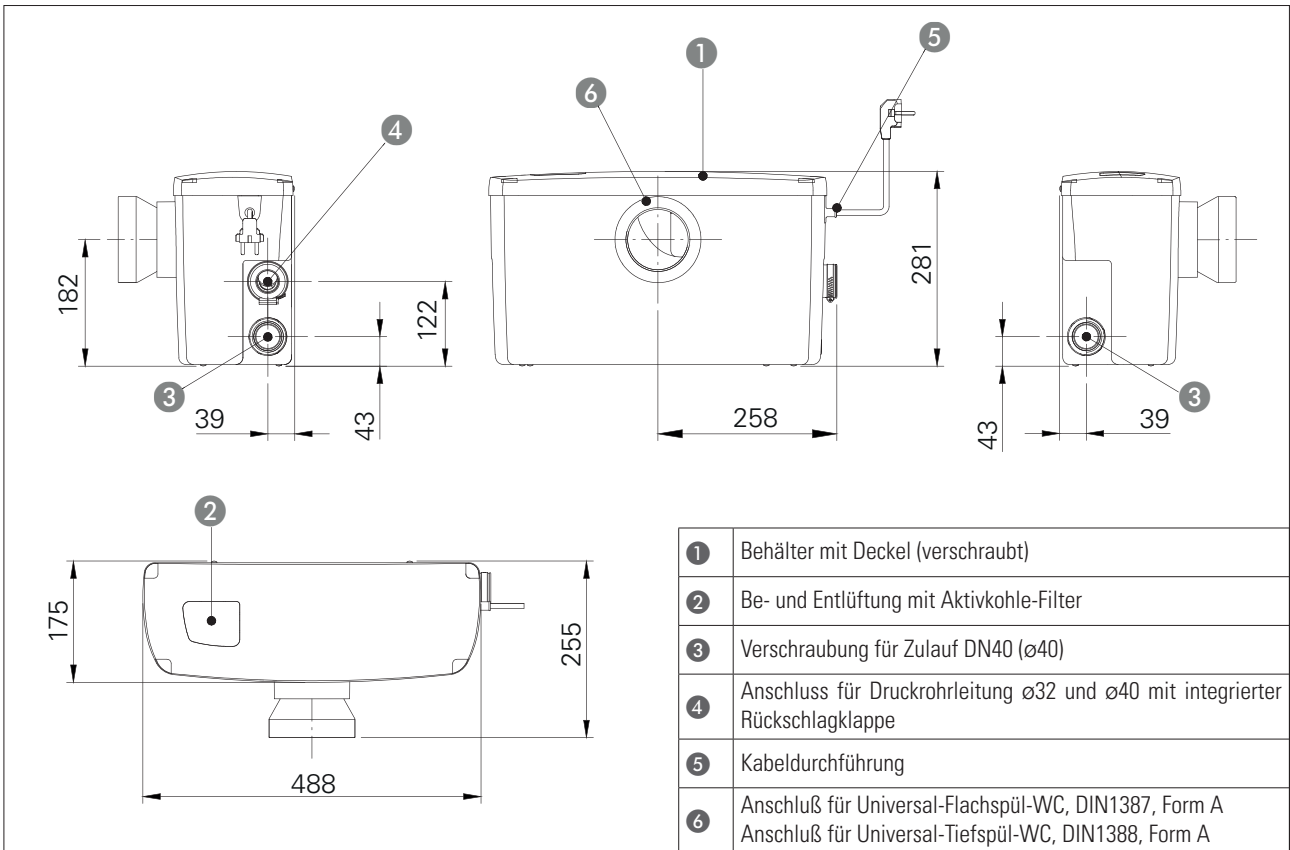
\* 1 chemisch aggressives Abwasser ausgeschlossen

#### San.iQ one

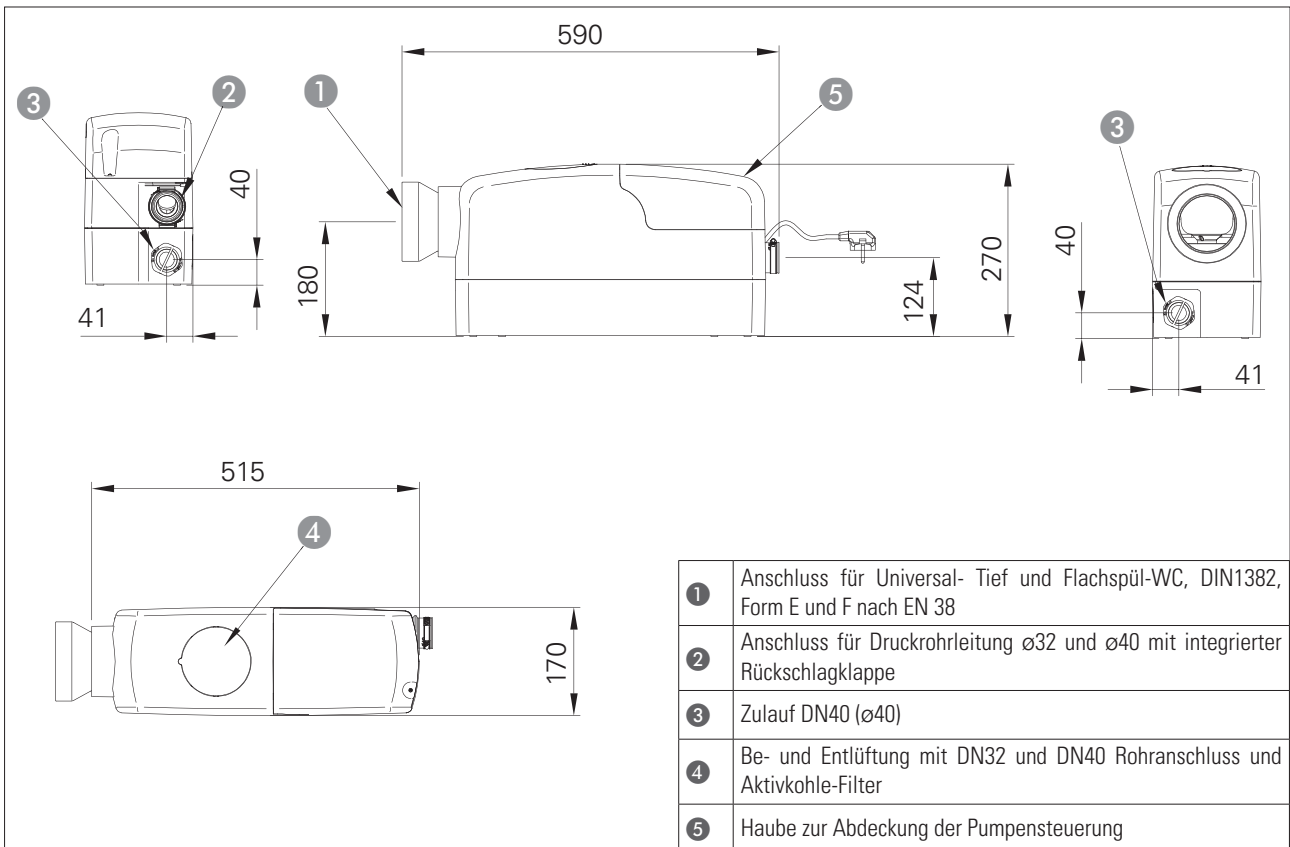




San.iQ cut



San.iQ cut V



## 4. Verpackung, Transport und Lagerung

### 4.1. Anlieferung

Nach Eingang ist die Sendung sofort auf Schäden und Vollständigkeit zu überprüfen. Bei eventuellen Mängeln muss noch am Eingangstag das Transportunternehmen bzw. der Hersteller verständigt werden, da sonst keine Ansprüche mehr geltend gemacht werden können. Eventuelle Schäden müssen auf dem Liefer- oder Frachtschein vermerkt werden.

### 4.2. Transport



Die Hebeanlage beim Transport nicht werfen oder stürzen.

Stellen Sie sicher, dass die Hebeanlage nicht mit scharfen Kanten in Kontakt kommt. Schützen Sie die Hebeanlage vor schweren Schlägen. Die Produkte werden vom Hersteller bzw. vom Zulieferer in einer geeigneten Verpackung geliefert. Diese schließt normalerweise eine Beschädigung bei Transport und Lagerung aus. Bei häufigem Standortwechsel sollten Sie die Verpackung zur Wiederverwendung gut aufbewahren.

### 4.3. Lagerung

Neu gelieferte Produkte sind so aufbereitet, dass diese 1 Jahr gelagert werden können. Bei Zwischenlagerungen ist das Produkt vor dem Einlagern gründlich zu reinigen!

Folgendes ist für die Einlagerung zu beachten:

- Produkt sicher auf einem festen Untergrund stellen und gegen Umfallen sichern.
- Es ist außerdem darauf zu achten, dass das Gerät in trockenen Räumen gelagert wird.
- Bei Produkten mit Saug- und/oder Druckanschluss sind diese fest zu verschließen, um Verunreinigungen zu verhindern.
- Bei längerer Lagerung ist der Schacht gegen Feuchtigkeit, Sonneneinstrahlung, Wärme oder Frost zu schützen.

Wenn Sie diese Regeln beachten, kann Ihr Produkt über einen längeren Zeitraum eingelagert werden. Beachten Sie aber, dass die Elastomerteile und die Beschichtungen einer natürlichen Versprödung unterliegen.

### 4.4. Rücklieferung

Produkte, die ins Werk zurück geliefert werden, müssen sauber und korrekt verpackt sein. Sauber heißt, dass das Produkt von Verunreinigungen gesäubert und bei Verwendung in gesundheitsgefährdenden Medien dekontaminiert wurde. Die Verpackung muss das Produkt vor Beschädigungen schützen. Halten Sie vor der Rücklieferung bitte Rücksprache mit dem Hersteller.

## 5. Aufstellung und Inbetriebnahme

### 5.1. Allgemein

Um Schäden an der Hebeanlage während der Aufstellung und im Betrieb zu vermeiden sind folgende Punkte zu beachten:

- Die Aufstellungsarbeiten sind von qualifiziertem Personal unter Einhaltung der Sicherheitsbestimmungen durchzuführen.
- Vor der Aufstellung ist die Hebeanlage auf eventuelle Schäden zu untersuchen.
- Schützen Sie die Pumpe vor Frost.
- Die Stromleitung der Hebeanlage muss so verlegt sein, dass ein gefahrloser Betrieb und eine einfache Montage/Demontage gegeben sind.

### 5.2. Einbau



Folgeschäden z.B. durch Überflutung von Räumen bei Störungen an der Pumpe hat der Betreiber durch geeignete Maßnahmen (z.B. Installation von Alarmanlage, Reservepumpe o.ä.) auszuschließen.



Die Hebeanlage ist so zu installieren, dass der Deckel geöffnet werden kann. Achten Sie darauf, dass genügend Freiraum zwischen den seitlichen Zuläufen und vorhandenen Wänden besteht.

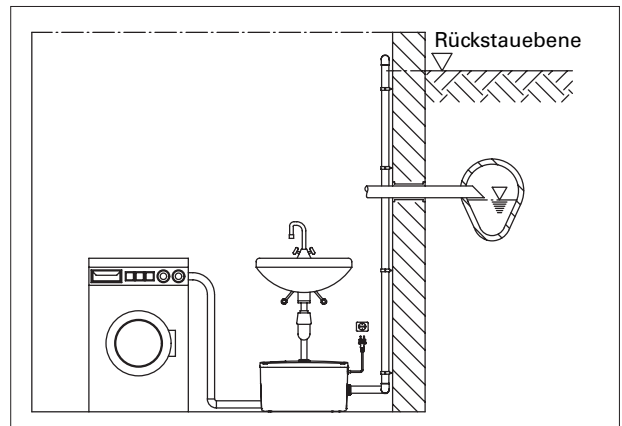
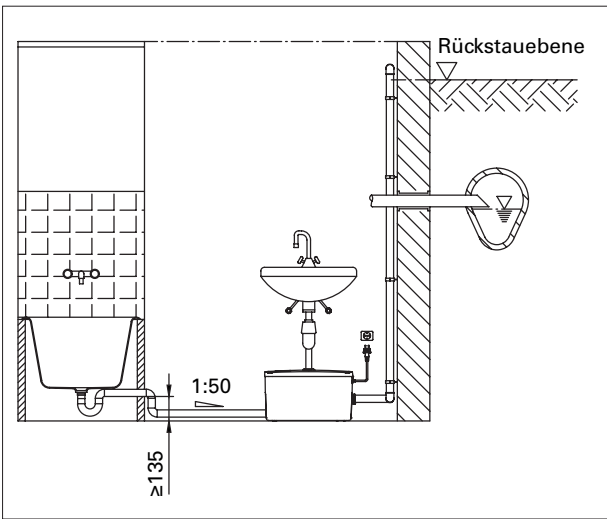


Entwässerungseinrichtungen deren unterster Punkt des Geruchsverschlusses tiefer als 180 mm zur Unterkante der Hebeanlage liegt, müssen gemäß Norm über eine geeignete Rohrschleife (siehe Installationsbeispiel) an die Anlage angeschlossen werden.

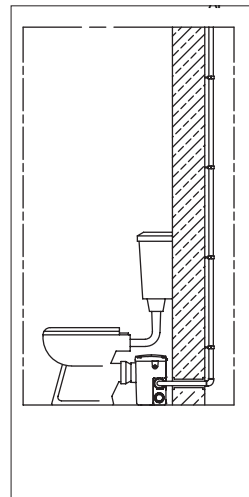
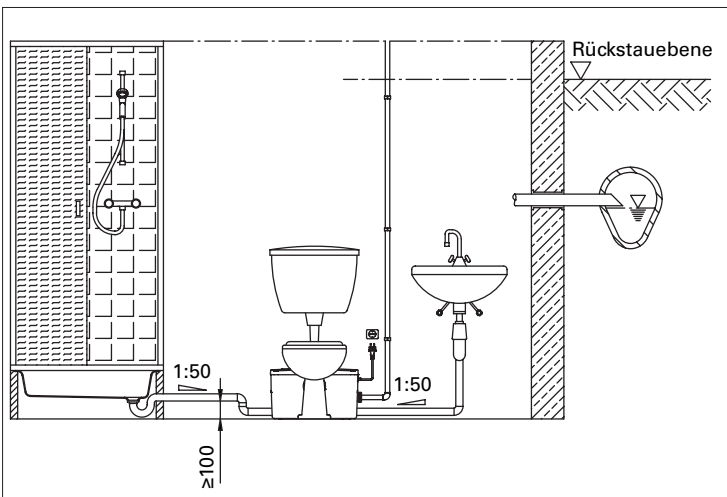
Stellen Sie die Hebeanlage waagrecht auf einem ebenen Boden auf. Um ein geräuscharmes Arbeiten zu gewährleisten, muss ein Mindestabstand von 5 mm zwischen Hebeanlage und Hauswand eingehalten werden.

# Installationsbeispiele

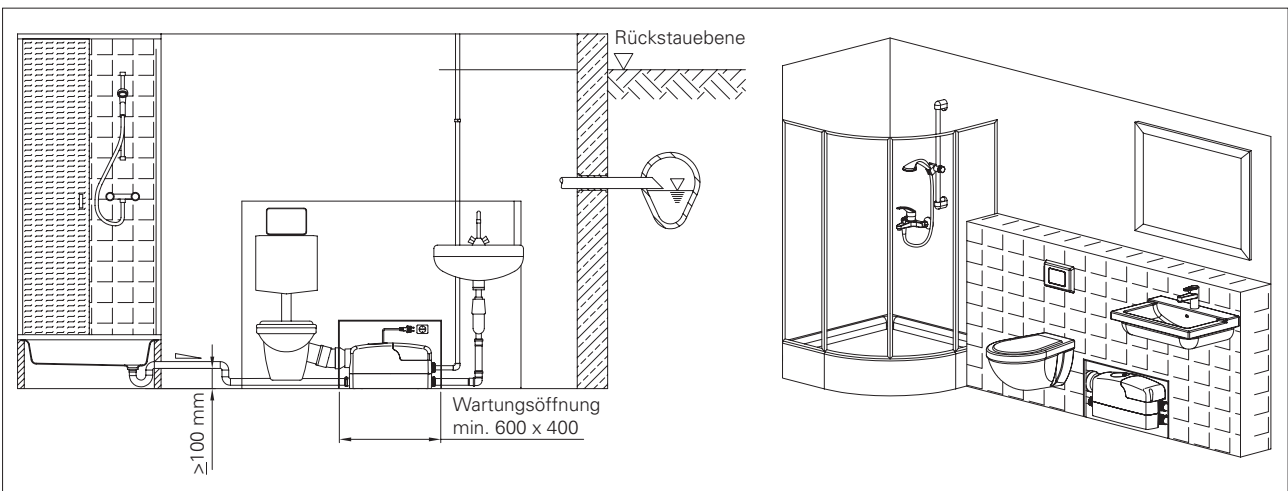
## San.iQ one



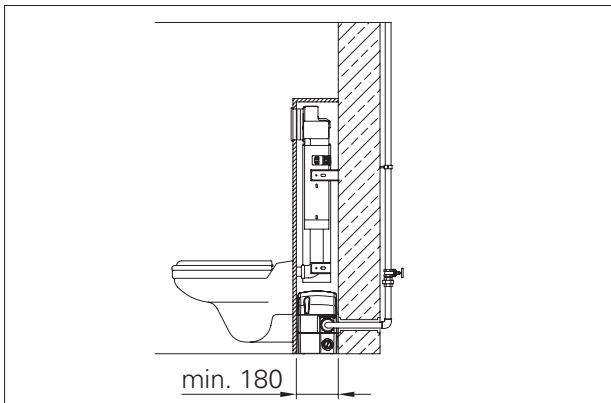
## San.iQ cut



## San.iQ cut V



Bei der San.iQ cut V ist ein Anschluss von Universal-Tief- und Flachspüler nach DIN 1382 mit einer Zulaufhöhe von 180mm möglich. Zum Anschließen eines WC gehen Sie wie folgt vor:



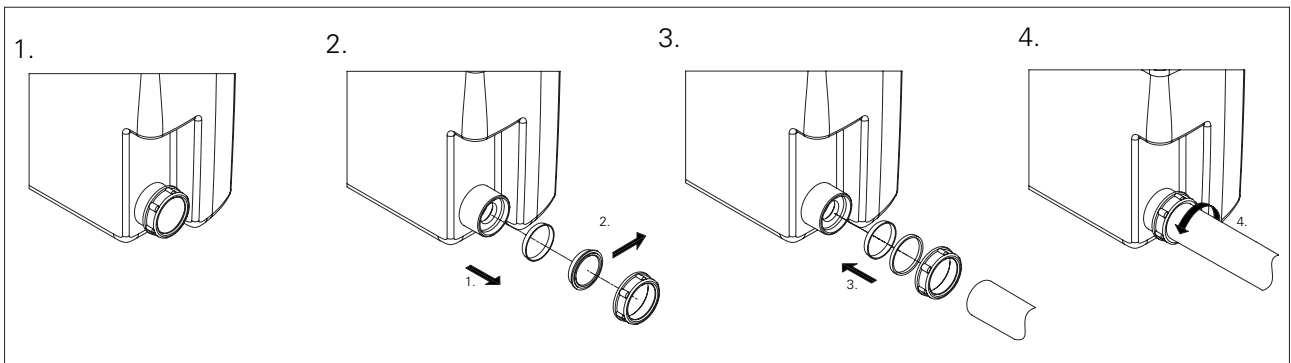
Stellen Sie die Hebeanlage in den vorbereiteten Freiraum der Vorwandkonstruktion auf einen ebenen Boden waagrecht auf. Schieben Sie anschließend den Abgangsstutzen des WC in die Verbindungsmanschette der Hebeanlage.

Stellen Sie das WC vor die Kunststoffbox und schieben Sie den WC-Stutzen in die Verbindungsmanschette der Anlage. Achten Sie unbedingt darauf, dass die Hebeanlage nicht eingedrückt wird.

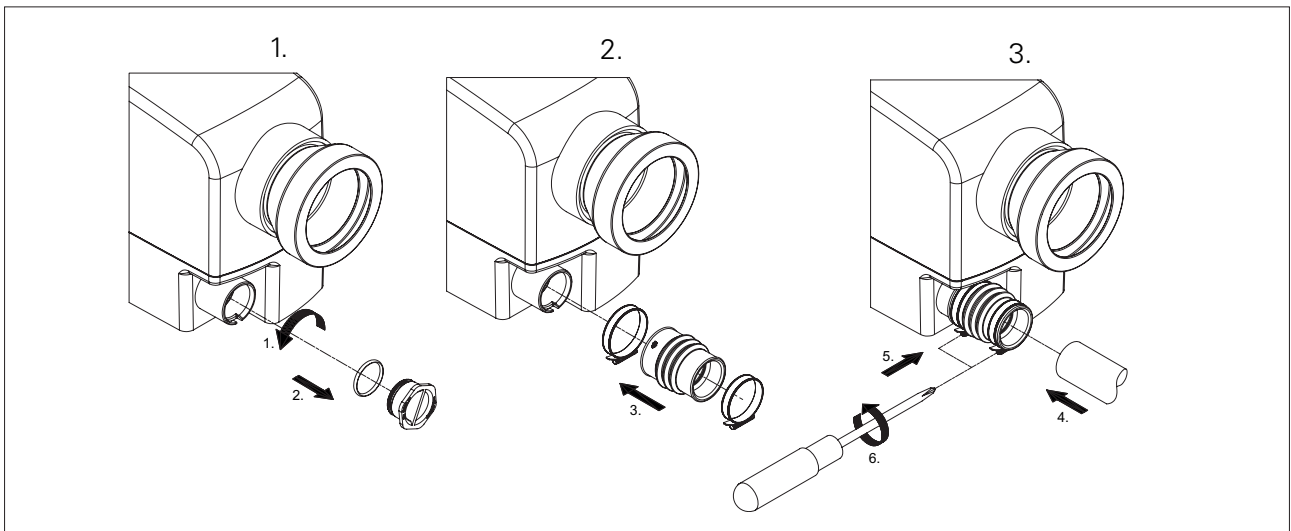
Um ein geräuscharmes Arbeiten zu gewährleisten, muss ein Mindestabstand von 5 mm zwischen Hebeanlage und Hauswand eingehalten werden.

### Anschluss der DN40 Zuläufe:

#### San.iQ one / cut:



#### San.iQ cut V:



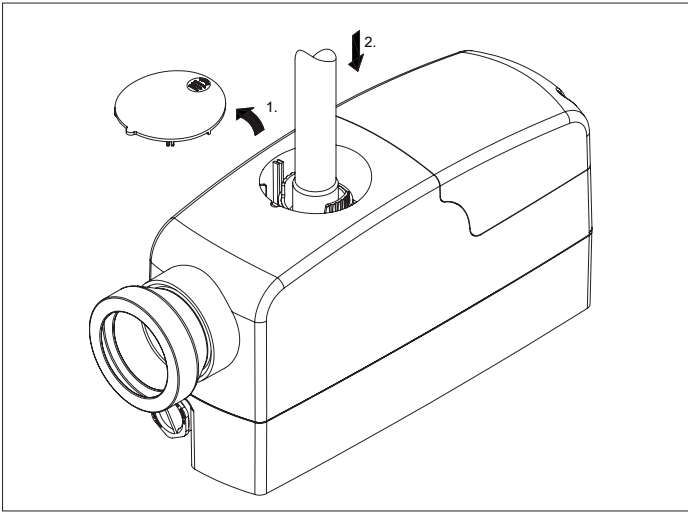
Achten Sie darauf, dass die Zuleitungen ein Gefälle zum Behälter hin hat (siehe Installationsbeispiele).



## Anschluss einer Entlüftungsleitung

### San.iQ cut V

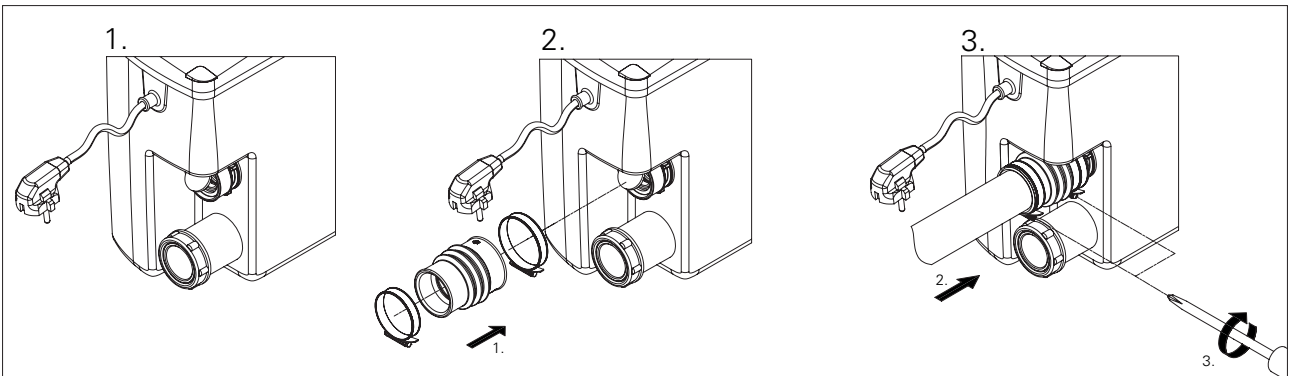
Zum Anschluss einer optionalen Entlüftungsleitung gehen Sie wie abgebildet vor:  
Das Entlüftungsrohr kann in DN32 oder DN40ausgeführt werden. Dies beugt Feuchtigkeitsproblemen bei einer Vorwandinstallation vor.



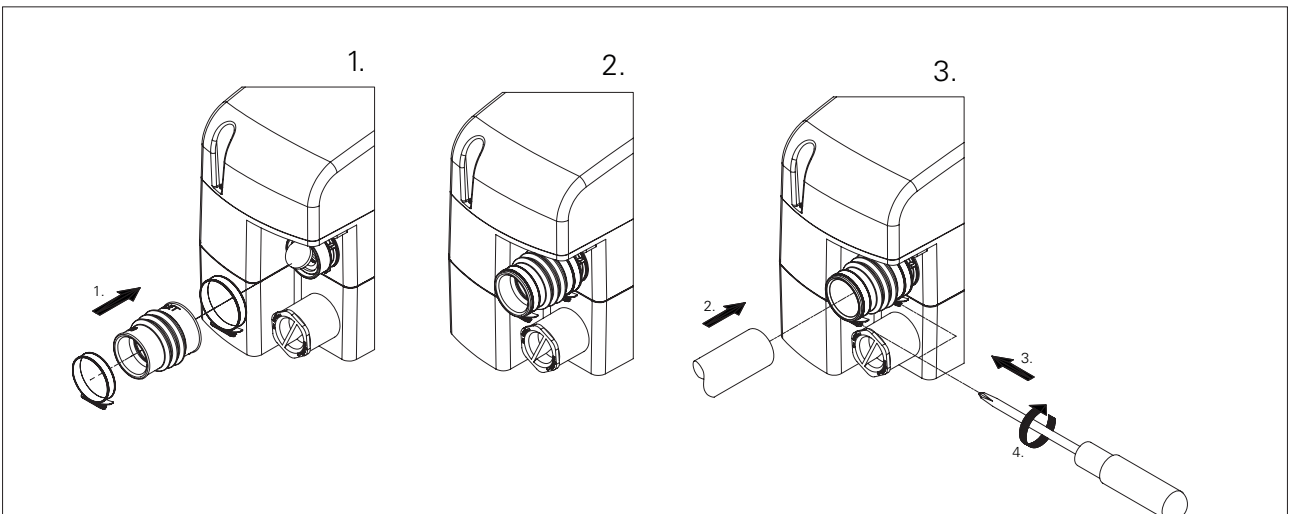
Den Deckel können Sie von der Anlage abheben indem Sie leicht auf die runde erhabene Fläche drücken.

### Aschluss der Druckleitung DN 32 bzw. DN 40

#### San.iQ one / cut

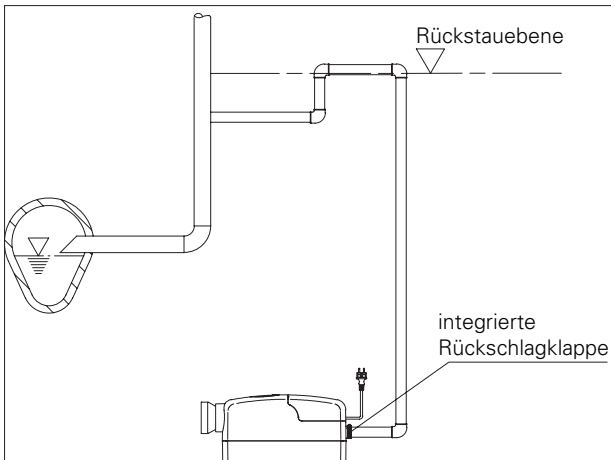


#### San.iQ one cut V



### Verlegen der Druckleitung

Verlegen Sie die Druckleitung stetig steigend (im Idealfall zunächst senkrecht, dann waagrecht) in einer Schleife über das Niveau der Rückstauenebene des öffentlichen Abwasserkanals.



Dies verhindert, dass bei einem Ansteigen des Wasserspiegels im Abwasserkanal, z. B. bei starkem Regen, Abwasser durch die Druckleitung in den Behälter der Hebeanlage zurückgedrückt wird. Führen sie die Druckleitung direkt bis zum nächsten Sammelabfluss. Überprüfen Sie nochmals alle Anschlüsse und Verbindungen auf ihre Dichtigkeit.

Ein Einfrieren der Druckleitung ist auszuschließen. Es empfiehlt sich, die komplette Druckleitung ausreichend zu isolieren. Nach DIN müssen sich alle angeschlossenen Sanitäreinrichtungen im gleichen Raum wie die Anlage befinden.

### 5.3. Elektrik



**Gefahr durch elektrischen Strom!**  
Durch unsachgemäßen Umgang mit Strom besteht Lebensgefahr! Alle Pumpen mit freien Kabelenden müssen durch einen Elektrofachmann angeschlossen werden.



Eine fachmännische Prüfung vor Inbetriebnahme muss sicherstellen, dass die geforderten elektrischen Schutzmaßnahmen vorhanden sind. Erdung, Nullung, Trenntrafo, Fehlerstrom- oder Fehlerstromschutzschalter müssen den Vorschriften des zuständigen Elektrizitätswerkes entsprechen.



Die in den Technischen Daten angegebene Spannung muss der vorhandenen Netzspannung entsprechen.



Stellen Sie sicher, dass die elektrischen Steckverbindungen im überflutungssicheren Bereich liegen bzw. vor Feuchtigkeit geschützt sind. Netzanschlusskabel und Stecker sind vor Gebrauch auf Beschädigung zu prüfen.



Das Ende des Anschlusskabels darf nicht ins Wasser eingetaucht werden, da sonst Wasser in den Motor-Anschlussraum gelangen kann.

Der elektrische Anschluss muss in Übereinstimmung mit den örtlichen Vorschriften des EVU bzw. VDE vorgenommen werden. Die Versorgungsspannung und die Frequenz sind dem Typenschild der Pumpe und dem des Schaltgerätes zu entnehmen. Die Spannungstoleranz muss im Bereich +6% bis - 10% der Netzspannung liegen. Es ist darauf zu achten, dass die auf den Typenschildern angegebenen Daten mit der vorhandenen Stromversorgung übereinstimmen. Die Hebeanlagen benötigen keinen weiteren Motorschutz. Das Gerät wird mit dem Schuko-Stecker an das Stromnetz angeschlossen.

### 5.4. Inbetriebnahme



Die Hebeanlage niemals längere Zeit trocken laufen lassen (Überhitzungsgefahr).

Stecken Sie den Netzstecker in eine geerdete Steckdose, die Hebeanlage ist jetzt betriebsbereit. Die Pumpe beginnt zu arbeiten, sobald der Wasserstand im Sammelbehälter das Einschaltniveau erreicht hat. Erreicht der Pegel das Ausschaltniveau, schaltet die Pumpe ab.

## 6. Instandhaltung

### 6.1. Allgemein

Die gesamte Anlage muss in regelmäßigen Abständen überprüft und gewartet werden.

Folgende Punkte sind zu beachten:

- Es dürfen nur Wartungsarbeiten und –maßnahmen durchgeführt werden, die hier aufgeführt sind.
- Sämtliche Wartungs-, Inspektions- und Reinigungsarbeiten an der Anlage müssen mit größter Sorgfalt an einem sicheren Arbeitsplatz durchgeführt werden. Die Maschine muss für sämtliche Arbeiten vom Stromnetz getrennt werden. Ein unbeabsichtigtes Einschalten muss verhindert werden.
- Elektrische Arbeiten an der Maschine und der Anlage müssen vom Fachmann durchgeführt werden.
- Bei Einsatz von leicht entzündbaren Lösungs- und Reinigungsmitteln ist offenes Feuer, offenes Licht sowie Rauchen verboten.
- Achten Sie darauf, dass das benötigte Werkzeug und Material vorhanden ist. Ordnung und Sauberkeit gewährleisten ein sicheres und einwandfreies Arbeiten an der Maschine. Entfernen Sie nach dem Arbeiten gebrauchtes Putzmaterial und Werkzeug von der Maschine. Bewahren Sie sämtliche Materialien und Werkzeuge an dem dafür vorgesehenen Platz auf.

Ein Probelauf oder eine Funktionsprüfung der Maschine darf nur unter den allgemeinen Betriebsbedingungen erfolgen!

### 6.2. Wartungstermine

Halbjährlich:

- Sichtprüfung der Stromzuführungskabel

### 6.3. Wartungsarbeiten

#### Sichtprüfung der Stromzuführungskabel

Die Stromzuführungskabel müssen auf Blasen, Risse, Kratzer, Scheuerstellen und/oder Quetschstellen untersucht werden. Beim Feststellen von Schäden muss das beschädigte Stromzuführungskabel sofort getauscht werden.

Die Kabel dürfen nur vom Hersteller oder einer autorisierten bzw. zertifizierten Servicewerkstatt getauscht werden. Die Maschine darf erst wieder in Betrieb genommen werden, nachdem der Schaden fachgerecht behoben wurde!

## 7. Störungssuche und -behebung

Um Sach- und Personenschäden bei der Beseitigung von Störungen an der Maschine zu vermeiden, sind folgende Punkte unbedingt zu beachten:

- Beseitigen Sie eine Störung nur dann, wenn Sie über qualifiziertes Personal verfügen, d.h. die einzelnen Arbeiten sind von geschultem Fachpersonal durchzuführen, z.B. elektrische Arbeiten müssen vom Elektrofachmann durchgeführt werden.
- Sichern Sie die Maschine immer gegen unbeabsichtigtes Wiederanlaufen, indem Sie diese vom Stromnetz trennen. Treffen Sie geeignete Vorsichtsmaßnahmen.
- Eigenmächtige Änderungen an der Maschine erfolgen auf eigene Gefahr und entheben den Hersteller von jeglichen Gewährleistungsansprüchen!

Fehler	Ursache(n)	Abhilfe(n)
Geringe Förderleistung	Druckleitung verstopft / geknickt	Reinigen / Knick entfernen
	Rückschlagventil verschmutzt	Reinigen
	Förderhöhe zu groß	Förderhöhe verringern
Motor steht bzw. läuft nicht an	Keine Spannung vorhanden	Spannungsversorgung prüfen
	Stecker nicht eingesteckt	Stecker einstecken
	Pumpe durch Schlamm oder Feststoffe blockiert	Behälter und Pumpengehäuse reinigen
	Motor defekt	Austausch durch Fachpersonal
	Elektronik defekt	Austausch durch Fachpersonal
Motor läuft, Pumpe fördert nicht	Druckleitung verstopft / geknickt	Reinigen / Knick entfernen
	Rückschlagventil verschmutzt	Reinigen
Pumpe schaltet nicht automatisch (entweder ist ein Schwimmerschalter oder ein Drucksensor eingebaut)	Drucksensor defekt	Austausch durch Fachpersonal
Pumpe schaltet nicht ab, Laufzeitüberschreitung, Thermoschalter löst aus	Andauernder / zu viel Zulauf	Einleitung auf eine zulässige Menge reduzieren
	Massive Schaumentwicklung im Behälter bzw. im WC	Weniger / nicht stark schäumende Spülsteine im WC verwenden

Eine Fehlfunktion der Hebeanlage wird über den eingebauten Alarmpiepser gemeldet. Sollte sich diese Meldung nach einer Minute nicht abstellen, bitte den Netzstecker für eine Minute ziehen um die Elektronik zurück zu setzen. Geht die Anlage nach dem Einstecken des Netzsteckers erneut auf Störung, bitte den Kundendienst anfordern.

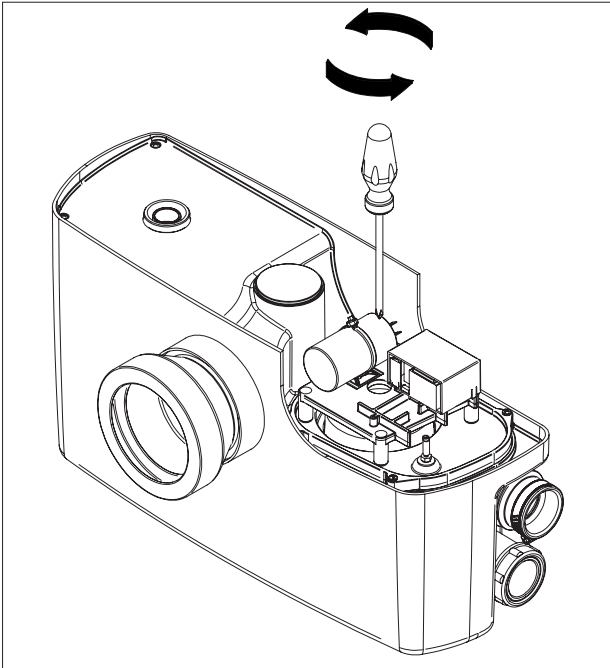
## Verstopfungen im Schneidwerk lösen

Stellen Sie zuerst die Spannungsfreiheit durch ziehen des Netzsteckers her!

### San.iQ cut

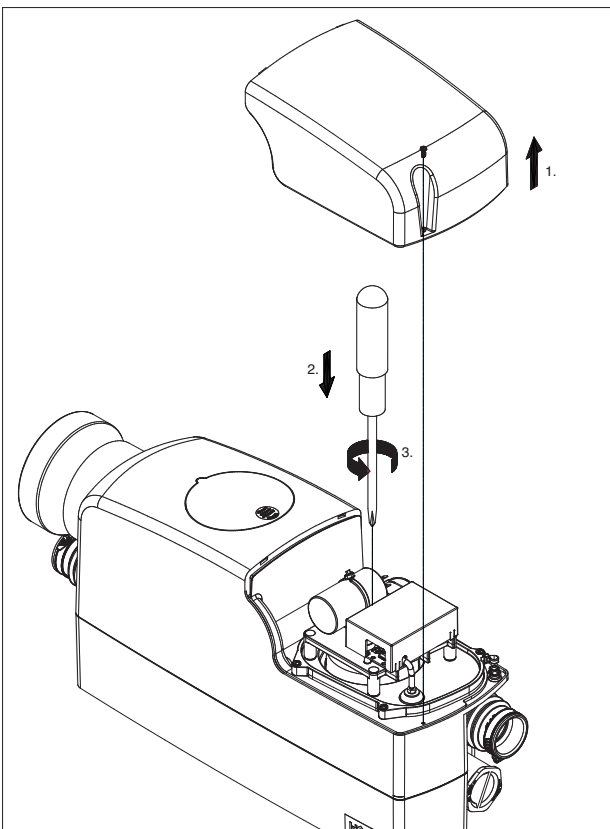
Öffnen Sie danach die Hebeanlage. Dazu entfernen sie die vier Kunststoffkappen im Deckel der Hebeanlage. Darunter befindet sich jeweils eine Schraube welche Sie nun herausschrauben müssen. Nehmen sie anschließenden den Deckel nach oben ab.

Drehen sie nun wie abgebildet mit einem Schraubendreher die Motorwelle bis die Verstopfung gelöst ist.



### San.iQ cut V

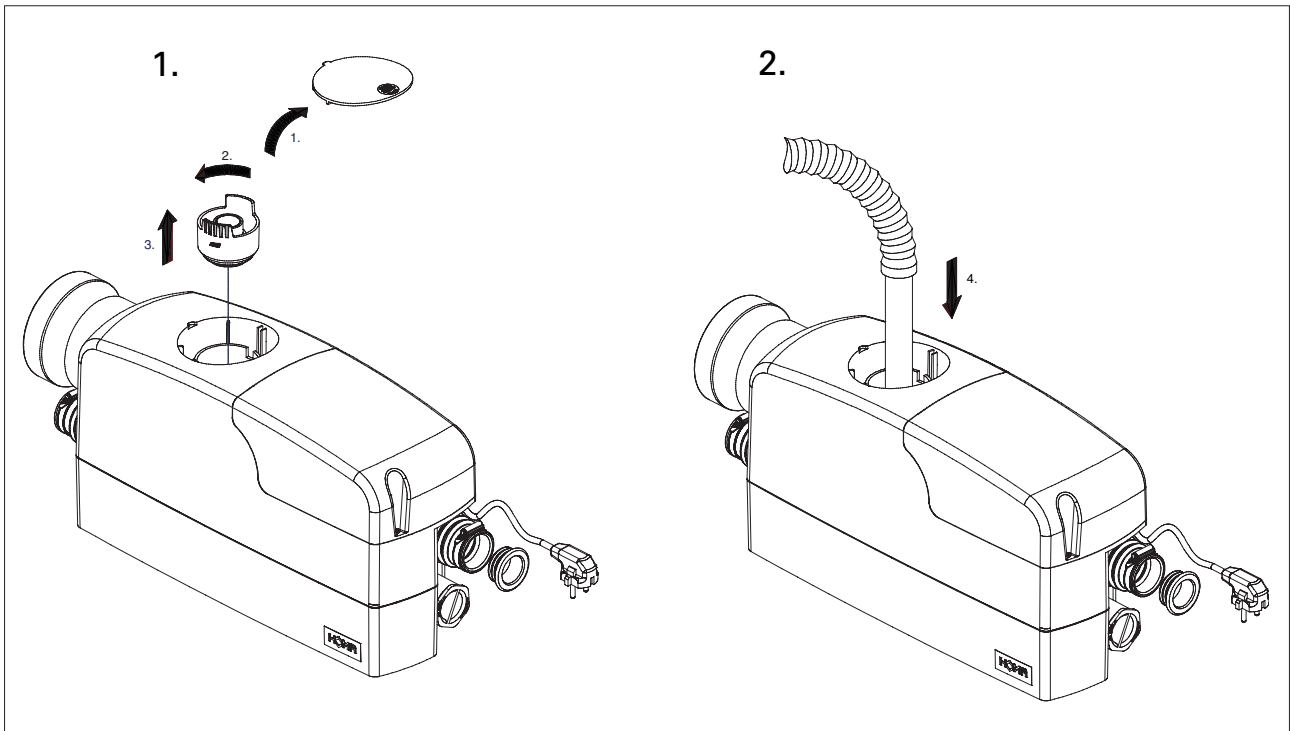
Öffnen Sie danach die Hebeanlage. Schrauben Sie dazu die eine Schraube heraus. Nehmen sie anschließenden den Deckel nach oben ab. Drehen sie nun wie abgebildet mit einem Schraubendreher die Motorwelle bis die Verstopfung gelöst ist.





### San.iQ cut V Behälter entleeren

Um den Behälter zu entleeren gehen Sie wie abgebildet vor:



### Weiterführende Schritte zur Störungsbehebung

Helfen die hier genannte Punkte nicht die Störung zu beseitigen, kontaktieren Sie den Kundendienst. Dieser kann Ihnen wie folgt weiterhelfen:

- Telefonische und/oder schriftliche Hilfestellung durch den Kundendienst
- Vorort Unterstützung durch den Kundendienst
- Überprüfung bzw. Reparatur der Maschine im Werk

Beachten Sie, dass Ihnen durch die Inanspruchnahme gewisser Leistungen unseres Kundendienstes, weitere Kosten entstehen können! Genaue Angaben hierzu erhalten Sie vom Kundendienst.

## Content

<b>1. General</b> .....	<b>19</b>
1.1. Declaration of compliance .....	19
1.2. Preface .....	20
1.3. Proper use.....	20
1.4. Copyright.....	20
1.5. Warranty .....	20
<b>2. Safety</b> .....	<b>21</b>
2.1. Instructions and safety information.....	21
2.2. Guidelines used and CE certification .....	21
2.3. General safety.....	21
2.4. Operating personal .....	22
2.5. Electrical work .....	22
2.6. Operating procedure.....	22
2.7. Safety and control devices .....	22
2.8. Pumped fluids .....	23
2.9. Sound Pressure .....	23
<b>3. General description</b> .....	<b>24</b>
3.1. Use.....	24
3.2. Use type .....	24
3.3. Structure .....	24
<b>4. Packaging, Transport and Storage</b> .....	<b>27</b>
4.1. Delivery .....	27
4.2. Transport .....	27
4.3. Storage .....	27
4.4. Materials returned .....	27
<b>5. Installation and initial operation</b> .....	<b>27</b>
5.1. General.....	27
5.2. Installation .....	27
5.3. Electrics .....	31
5.4. Initial operation .....	31
<b>6. Maintenance</b> .....	<b>31</b>
6.1. General.....	31
6.2. Maintenance schedule .....	32
6.3. Maintenance work.....	32
<b>7. Troubleshooting</b> .....	<b>32</b>
<b>8. Declaration of Contamination</b> .....	<b>68</b>

# 1. General

## 1.1. Declaration of Conformity

EC Declaration of conformity in line with the EC Machinery Directive 2006/42/EEC, Appendix IIA

Manufacturer Name and Address:

HOMA Pumpenfabrik GmbH  
Industriestraße 1  
53819 Neunkirchen – Seelscheid / Germany

We hereby declare, that

San.iQ one

are conform to the following relevant requirements:

Machinery Directive 2006/42/EC  
Construction Products Regulation 305/2011/EC

Applied harmonized standards of which have been published in the official Journal of the EC

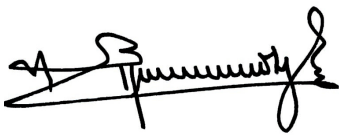
DIN EN 12050-2	Wastewater lifting plants for buildings and sites – construction and testing Part 2: Lifting plants for faecal-free wastewater
----------------	--

Responsible for compiling the technical documentation:

Vassilios Petridis  
Head of Development and Production  
HOMA Pumpenfabrik GmbH

This Declaration of Conformity was issued by:

Oberheister, 27.01.2020



Vassilios Petridis  
(Head of Development and Production)  
HOMA Pumpenfabrik GmbH

## 1.1. Declaration of compliance

EC declaration of compliance according to the EC Machinery Directive 2006/42 / EC, Annex II Part 1A

Manufacturer name and address:

HOMA Pumpenfabrik GmbH  
Industriestrasse 1  
53819 Neunkirchen - Seelscheid

We hereby declare that the machine

San.iQ cut  
San.iQ cut V

follows relevant regulations:

Machinery Directive 2006/42/EC  
Construction Products Regulations 305/2011/EG

Applied to harmonized standards, the references of which have been published in the Official Journal of the EU:

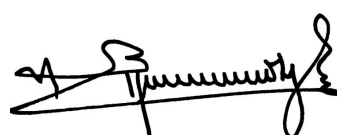
DIN EN 12050-3	Wastewater lifting plants for buildings and land drainage - construction and testing- Part 3: Sewage disposal units for limited use
----------------	---

Person responsible for compiling the technical file

Vassilios Petridis  
Head of Development and Production  
HOMA Pumpenfabrik GmbH

This EC Declaration of Conformity was issued:

Oberheister, 27/01/2020



Vassilios Petridis  
Head of Development and Production  
HOMA Pumpenfabrik GmbH

## 1.2. Preface

Dear Customer,

Thank you for choosing one of our company's products. You have purchased a product which has been manufactured to the latest technical standards. Read this operating and maintenance manual carefully before you first use it. This is the only way to ensure that the product is safely and economically used.

The documentation contains all the necessary specifications for the product, allowing you to use it properly. In addition, you will also find information on how to recognize potential dangers, reduce repair costs and downtime, and increase the reliability and working life of the product.

All safety requirements and specific manufacturer's requirements must be fulfilled before the product is put into operation. This operating and maintenance manual supplements any existing national regulations on industrial safety and accident prevention. This manual must also be accessible to personnel at all times and also be made available where the product is used.

## 1.3. Proper use

The HOMA products comply with the valid safety regulations and meet the demands of state-of-the-art technology. In the event of improper use, there is a danger to life for the user as well as for third parties. Moreover, the product and/or attachments may be damaged or destroyed.

It is important to ensure that the product is only operated in technically perfect condition and as intended.

To do so, follow the operating instructions.

## 1.4. Copyright

This operation and maintenance manual has been copyrighted by the manufacturer. This operation and maintenance handbook is intended for the use by assembly, operating and maintenance personnel. It contains technical specifications and diagrams which may not be reproduced or distributed, either completely or in part, or used for any other purpose without the expressed consent of the manufacturer.

## 1.5. Warranty

Costs for removal and installation of the complained product at the installation place, costs for the ride of the mechanics to the location and from the installation place as well as costs for transport are not components of our warranty. Hereby arose costs, especially costs for checking and transport are bearing by the sender or operator of the pump. This is also valid for an asserted warranty claim if a check results that the unit works faultless and is free of defects.

All products have a high quality standard. Each product is defeated by a strict technical end control before delivery. A warranty repair achieved by us does not extend the warranty period. Replaced spare parts give no reasons for a new warranty period. Extensive claims are excluded, especially such as diminution, change or compensation also for any kind of follow up damages.

In order to ensure that your guarantee claim is processed as efficiently as possible, please contact us or the appropriate sales representative. Once your claim for a return has been agreed, you will receive a return certificate. Please then send the rejected product, carriage prepaid, to the factory together with the return certificate, proof of purchase and an indication of the damage. Claims made on grounds of damage caused in transit must be established and confirmed on delivery of the product by the express company, the railway company or the postal service.

### 1.5.1. General information

This chapter contains the general information on the warranty. Contractual agreements have the highest priority and are not superseded by the information in this chapter!

The manufacturer is obliged to correct any defects found in the products it sells, provided that the following requirements have been fulfilled:

- The defects are caused by the materials used or the way the product was manufactured or designed.
- The defects were reported in writing to the manufacturer within the agreed warranty period.
- The product was used only as prescribed.
- All safety and control devices were connected and inspected by authorized personnel.

If no other provisions have been made, the warranty period applies to the first 12 months after initial start-up or to a max. of 24 months after the delivery date. Other agreements must be made in writing in the order confirmation. These agreements will remain valid at least until the agreed warranty period of the product has expired.

### 1.5.2. Spare parts, add-ons and conversions

Only original spare parts as supplied by the manufacturer may be used for repairs, replacements, add-ons and conversions. Only these parts guarantee a long working life and the highest level of safety. These parts have been specially designed for our products. Self-made add-ons and conversions or the use of non-original spare parts can seriously damage the product and/or injure personnel.

### 1.5.3. Maintenance

The prescribed maintenance and inspection work should be carried out regularly. This work may only be carried out by qualified, trained and authorized personnel. This enables you to monitor the status of inspections and maintenance work. Quick repairs not listed in this operation and maintenance manual and all types of repair work may only be performed by the manufacturer and its authorized service centres.

### 1.5.4. Damage to the product

Damage as well as malfunctions that endanger safety must be eliminated immediately by authorized personnel. The product should only be operated if it is in proper working order. During the agreed warranty period, the product may only be repaired by the manufacturer or an authorized service workshop! The manufacturer reserves the right to recall the damaged product to the factory for inspection!



### 1.5.5. Exclusion from liability

No liability will be assumed for product damage if one or more of the following points apply:

- Incorrect design and on our part due to faulty and/or incorrect information provided by the operator or customer
- Non-compliance with the safety instructions, the regulations and the requirements set forth by German law and
  - this operating and maintenance manual
- Incorrect storage and transport
- Improper assembly/dismantling
- Improper maintenance
- Unqualified repairs
- Faulty construction site and/or construction work
- Chemical, electrochemical and electrical influences
- Wear

In case of a power failure or another technical failure, by which a proper operation of the pump is no longer guaranteed, it is essential to take care that damages by an overflow of the pump sump are prevented securely, for example, by installing a mains-independent alarm or other appropriate protective measures.

This means the manufacturer's liability excludes all liability for personal, material or financial injury.

### 1.5.6. Manufacturer's address

HOMA Pumpenfabrik GmbH  
Industriestrasse 1  
D-53819 Neunkirchen-Seelscheid  
Phone: +49 2247 / 7020  
Fax: +49 2247 / 70244  
Email: info@homa-pumpen.de  
Homepage: www.homapumpen.de

## 2. Safety

This chapter lists all the generally applicable safety instructions and technical information. Furthermore, every other chapter contains specific safety instructions and technical information. All instructions and information must be observed and followed during the various phases of the product's lifecycle (installation, operation, maintenance, transport etc.). The operator is responsible for ensuring that personnel follow these instructions and guidelines.

### 2.1. Instructions and safety information

This manual uses instructions and safety information for preventing injury and damage to property. To make this clear for the personnel, the instructions and safety information are distinguished as follows:

Each safety instruction begins with one of the following signal words:

#### **Danger:**

Serious or fatal injuries can occur!

#### **Warning:**

Serious injuries can occur!

#### **Caution:**

Injuries can occur!

#### **Caution (Instruction without symbol):**

Serious damage to property can occur, including irreparable damage!

Safety instructions begin with a signal word and description of the hazard, followed by the hazard source and potential consequences, and end with information on preventing it.

### 2.2. Guidelines used and CE certification

Our products are subject to

- various EC directives
- various harmonized standards
- various national standards

Please consult the EU Declaration of Conformity for the precise information and the guidelines and norms in effect. The EU Declaration of Conformity is issued in accordance with EU Directive 2006/42/EEC, Appendix II A.

Also, various national standards are also used as a basis for using, assembling and dismantling the product. These include the German accident prevention regulations, VDE regulations, German Equipment Safety Law etc. The CE symbol is found either on the type plate or next to the type plate. The type plate is attached to the motor casing.

### 2.3. General safety

Never work alone when installing or removing the product.

The machine must always be switched off before any work is performed on it (assembly, dismantling, maintenance, installation). The machine must be disconnected from the electrical system and secured against being switched on again. All rotating parts must be at a standstill.

The operator should inform his/her superior immediately should any defects or irregularities occur.

It is of vital importance that the system is shut down immediately by the operator if any problems arise which may endanger safety of personnel. Problems of this kind include:

- Failure of the safety and/or control devices
- Damage to critical parts
- Damage to electric installations, cables and insulation.
- Tools and other objects should be kept in a place reserved for them so that they can be found quickly.
- Sufficient ventilation must be provided in enclosed rooms.
- When welding or working with electronic devices, ensure that there is no danger of explosion.
- To prevent suffocation and poisoning caused by venomous gases, make sure that enough oxygen exists at the workplace.
- Immediately after repair or maintenance work, all safety and protection equipment must be reinstalled and placed in function again.
- All other rules and regulations and local codes covering health and safety must be observed. In accordance with product liability law, we point out that we shall not be liable for damages caused by the pump due to non-observance of the instructions and guidelines set forth in the operating instructions. The same product liability are valid for accessories.



These instructions must be strictly observed. Non-observance can result in injury or serious damage to property.

## 2.4. Operating personal

All personnel who work on or with the product must be qualified for such work; electrical work, for example may only be carried out by a qualified electrician. The entire personnel must be of age.

Operating and maintenance personnel must also work according to local accident prevention regulations.

It must be ensured that personnel have read and understood the instructions in this operating and maintenance handbook; if necessary this manual must be ordered from the manufacturer in the required language.

## 2.5. Electrical work

Our electrical products are operated with single-phase or three-phase-current. The local regulations (e.g. VDE 0100) must be adhered to. The "Electrical connection" data sheet must be observed when connecting the product. The technical specifications must be strictly adhered to.

If the machine has been switched off by a protective device, it must not be switched on again until the error has been corrected.



**Beware of electrical current!**  
Incorrectly performed electrical work can result in fatal injury! This work may only be carried out by a qualified electrician.



### Beware of damp!

Moisture penetrating cables can damage them and render them useless. Furthermore, water can penetrate into the terminal compartment or motor and cause damage to the terminals or the winding.

Never immerse cable ends in the pumped fluid or other liquids.

### 2.5.1. Electrical connection

When the machine is connected to the electrical control panel, especially when electronic devices such as soft startup control or frequency drives are used, the relay manufacturer's specifications must be followed in order to conform to EMC. Special separate shielding measures e.g. special cables may be necessary for the power supply and control cables.

The connections may only be made if the relays meet the harmonized EU standards. Mobile radio equipment may cause malfunctions.

### 2.5.2. Ground connection

Our products (machine including protective devices and operating position, auxiliary hoisting gear) must always be grounded. If there is a possibility that people can come into contact with the machine and the pumped liquid (e.g. at construction sites), the grounded connection must be additionally equipped with a fault current protection device.

## 2.6. Operating procedure

When operating the product, always follow the locally applicable laws and regulations for work safety, accident prevention and handling electrical machinery. To help to ensure safe working practice, the responsibilities of employees should be clearly set out by the owner. All personnel are responsible for ensuring that regulations are observed. Certain parts such as the rotor and propeller rotate during operation in order to pump the fluid. Certain materials can cause very sharp edges on these parts.



### Beware of rotating parts!

The moving parts can crush and sever limbs. Never reach into the pump unit or the moving parts during operation. Switch off the machine and let the moving parts come to a rest before maintenance or repair work!

## 2.7. Safety and control devices

Our products are equipped with various safety and control devices. These devices must never be dismantled or disabled. Equipment must be checked by an electrician for proper functioning before start-up (see the "Electrical Connection" data sheet). Please remember that certain equipment requires a decoder device or relay to function properly. This decoder can be obtained from the manufacturer or a specialist electronics dealer.

Personnel must be informed of the installations used and how they work.



**Caution!**

Never operate the machine if the safety and monitoring devices have been removed or damaged, or if they do not work.

## 2.8. Pumped fluids

Each pumped fluid differs in regard to composition, corrosiveness, abrasiveness, TS content and many other aspects. Generally, our products can be used for many applications. For more precise details, see chapter 3, the machine data sheet and the order confirmation. It should be remembered that if the density, viscosity or the general composition change, this can also alter many parameters of the product.

Different materials and impeller shapes are required for different pumped fluids. The more exact your specifications on your order, the more exactly we can modify our product to meet your requirements. If the area of application and/or the pumped fluid change, we will be happy to offer supportive advice.

When switching the product into another pumped fluid, observe the following points:

- Products which have been operated in sewage or waste water must be thoroughly cleaned with pure water or drinking water before use.
- Products which have pumped fluids which are hazardous to health must always be decontaminated before changing to a new fluid. Also clarify whether the product may be used in a different pumped fluid.
- With products which have been operated with a lubricant or cooling fluid (such as oil), this can escape into the pumped fluid if the mechanical shaft seal is defective.



**Danger - explosive fluids!**

It is absolutely prohibited to pump explosive liquids (e.g. gasoline, kerosene, etc.). The products are not designed for these liquids!

## 2.9. Sound Pressure

Depending on the size and power (kW), the pump has a sound pressure of about 40dB (A) to 70dB (A) during operation. However, the actual sound pressure depends on several factors. These are, for example, the type of installation and set-up, mounting of accessories, piping, operating point, immersion depth, and much more.

### 3. General description

#### 3.1. Use

The San.iQ one is used to pump domestic wastewater free of fecal matter in rooms that are below the backflow level or do not have a sufficient gradient to the nearest wastewater collection pipe. Up to two sanitary units can be connected to this lifting unit. This means a washbasin or sink and another drainage item, such as a shower, bathtub, dishwasher or urinal. Here, the maximum permissible temperature of the pumped medium is 75°C for 5 minutes, otherwise 35°C.

The San.iQ one is also capable of pumping chemically aggressive wastewater, such as water from softening plants (brine up to 15%). In this case, the maximum permissible temperature of the pumped medium is 35°C.

San.iQ cut and San.iQ cut V are used for pumping domestic wastewater containing faeces in rooms that are below the backflow level or do not have a sufficient gradient to the next wastewater collection pipe. Up to four sanitary units can be connected to these lifting units. This means a WC, a washbasin, a urinal or a seat washbasin and a shower.

The San.iQ cut is designed for installation directly behind a WC, whereas the San.iQ cut V is designed for installation in a pre-wall.



It is essential to ensure that no sanitary products, moist toilet paper, paper towels, solvents, chemicals, leftovers or fats as well as non-cuttable materials such as glass, wood, metal (razor blades, bottle caps), etc. enter into the lifting unit. If they do not get cut by the cutting unit (San.iQ cut (V)) they will remain in the collection tank and the pump might get blocked.



The flow rate in the pressure line must be at least 0.7m/s.



The operation is carried out in combination with a WC-cistern with a flush volume of at least 6 litres (at San.iQ cut (V) 9 litres). A Proper operation is not guaranteed with flushing quantities under 6 litres, for example, by saving keys.

#### 3.2. Use type

The San.iQ one, San.iQ cut and San.iQ cut V lifting units are designed for intermittent operation S3 30%.

#### 3.3. Structure

The lifting systems are made of a non-rotting, water, gas and odour-proof plastic container with a single-stage rotary pump.

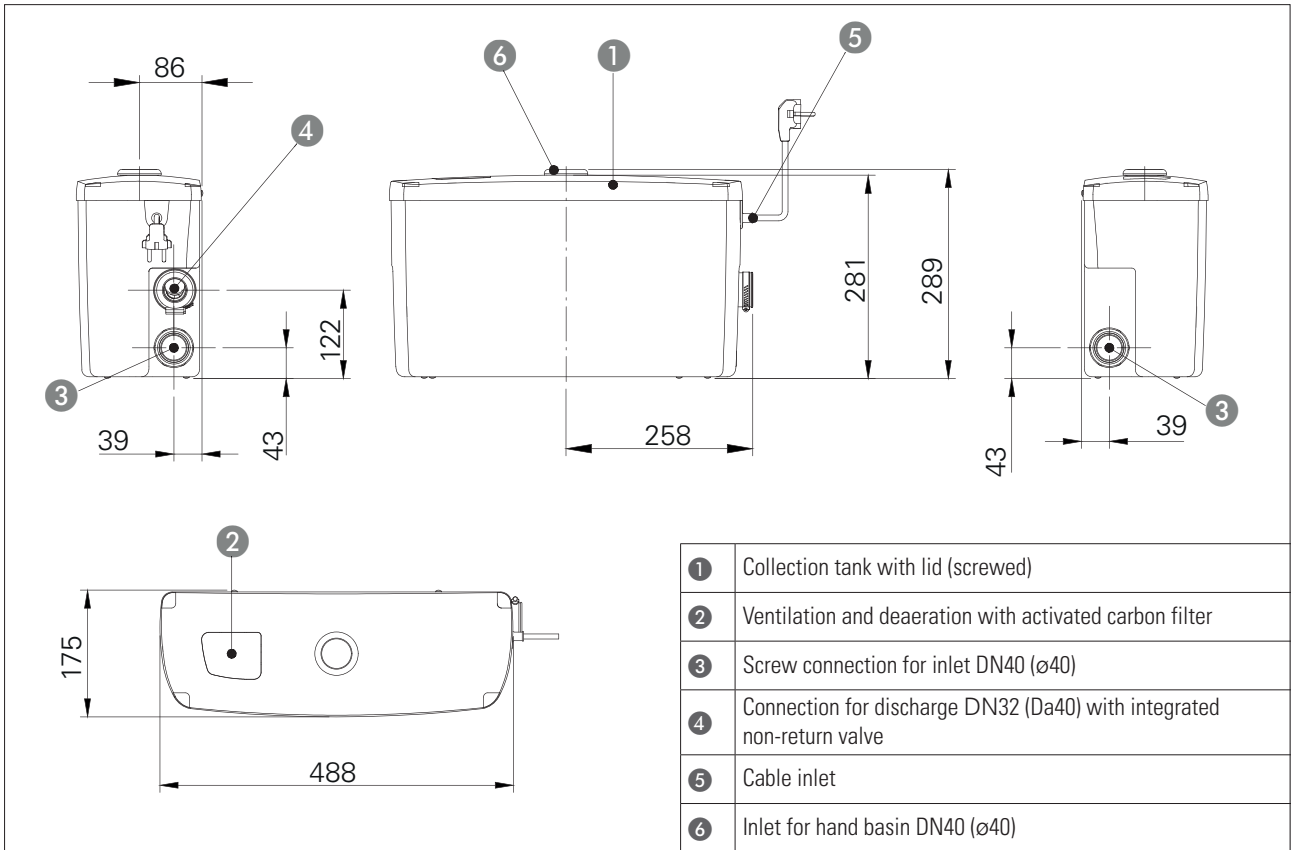
The containers have different connections:

Anschluss	San.iQ one	San.iQ cut	San.iQ cut V
Two-sided inlet DN40 with non return valve	X	X	X
Lateral pressure connection DN32 oder DN40 with non return valve	X	X	X
Upper inlet wash basin DN40	X	-	-
WC inlet DIN1387 Form A DIN1388 Form A	-	X	-
WC inlet DIN1382 Form E & F according to EN 38	-	-	X
Ventilation with activated carbon filter	X	X	X

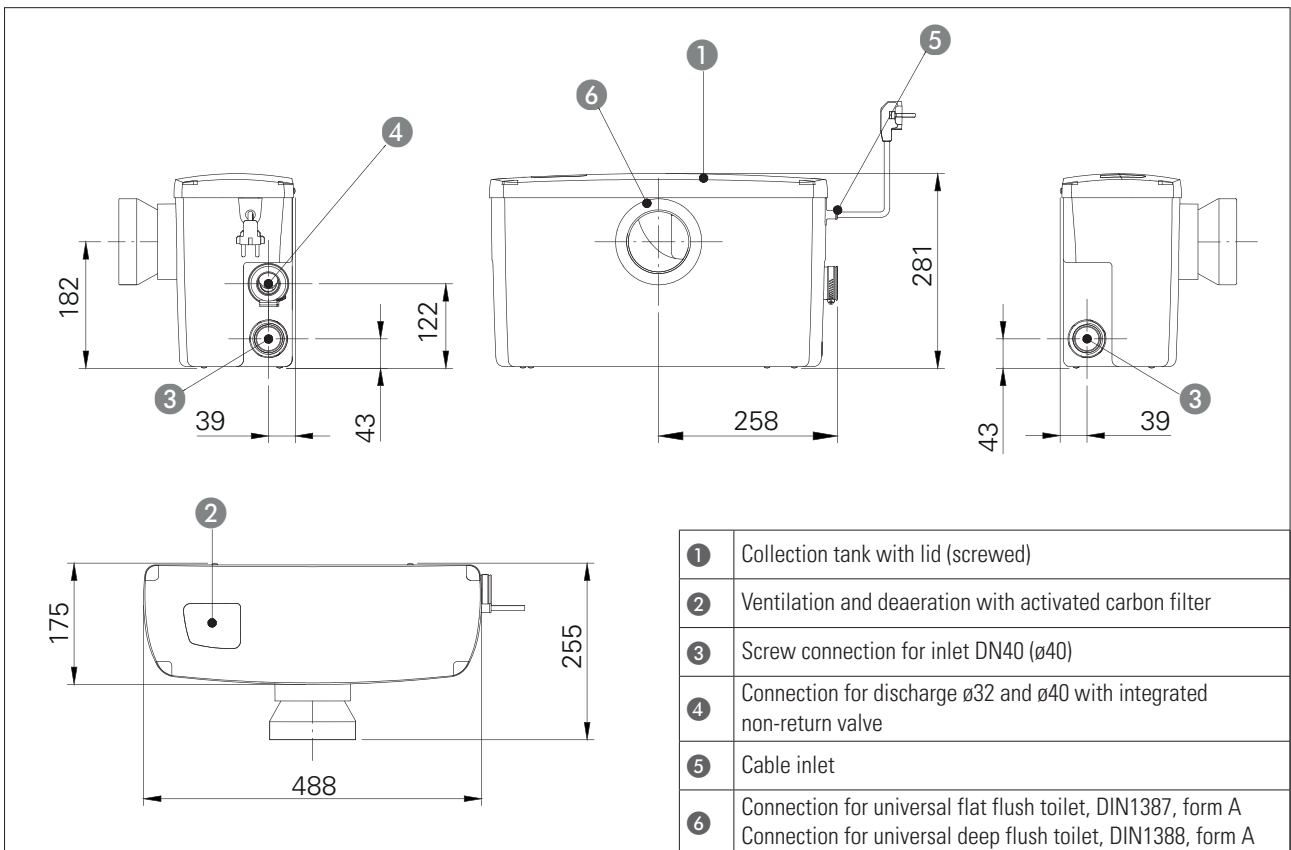
Technical data	San.iQ one	San.iQ cut (V)
Power consumption	650 W	
Voltage	230V / 1Ph	
Rotational speed	2900 rpm	
Rotational speed	2,8 A	
Protection Class	IP44	
Weight	8 Kg	
Container volume	11 l	
Switching volume	4 l	
Permissible temperature of medium	35°C 75°C for 5min.*1	35°C

\*1chemically aggressive waste water excluded

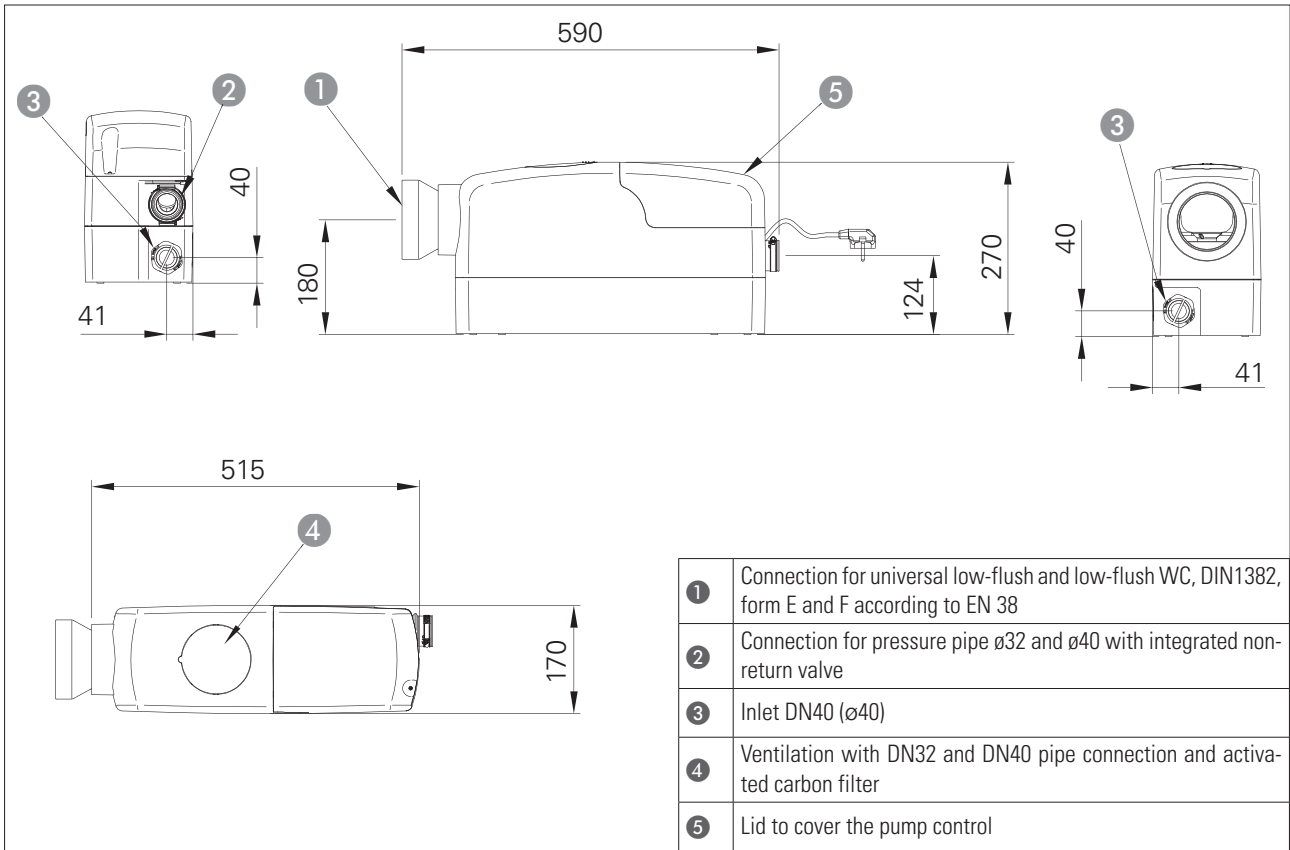
### San.iQ one



### San.iQ cut



San.iQ cut V





## 4. Packaging, Transport and Storage

### 4.1. Delivery

After receipt, the shipment must be checked for damage and completeness immediately. In the event of any deficiencies, the transport company and the manufacturer must be informed on the day of receipt, as no claims can otherwise be made or considered valid. Any damage must be noted on the delivery or transport receipt.

### 4.2. Transport



Do not throw or tip the lifting unit during transport.

Make sure that the lifting unit does not come into contact with sharp edges. Protect the lifting unit from heavy blows. The products are shipped in suitable packaging by the manufacturer or supplier. This generally excludes damage during transport and storage. Should you change locations frequently, save the packaging carefully for re-use.

### 4.3. Storage

Newly delivered products are prepared for up to 1 year of storage. If the product is being placed in interim storage, it must be thoroughly cleaned before being stored! The following must be observed for storage:

- Place product securely on a fixed base and secure against tipping over.
- In addition, ensure that the equipment is stored in dry areas.
- Products with vacuum and/or pressure connections must have these tightly closed to prevent contamination.
- During extended storage the shaft must be protected against moisture, sunlight, heat and frost.

If you observe these regulations, your product can be stored for a longer period of time. However, note that the elastomer parts and coatings are subject to natural embrittlement.

### 4.4. Materials returned

Products that are returned to the factory must be clean and correctly packaged. „Clean“ means that the product has been cleaned of contaminations and that it has been contaminated in the event of use with mediums that are hazardous to health. The packaging must protect the product from damage. Please contact the manufacturer before returning the product.

## 5. Installation and initial operation

### 5.1. General

To avoid damage to the lifting unit during installation and during operation, the following points must be observed:

- The installation work must be performed by qualified personnel in compliance with safety regulations.
- The lifting unit must be inspected for possible damage prior to installation.
- Protect the pump from frost.
- The power lines of the pump must be laid in such a way, that a safe operation and easy assembly/disassembly is ensured.

### 5.2. Installation



It is up to the operator to prevent consequential damages, for example by flooding of rooms during disturbances at the pump, by means of appropriate measures (e.g. installation of an alarm system, a reserve pump or similar).



The lifting unit must be installed in a manner that allows the lid to be opened. Ensure that there is sufficient free space between the side inlets and existing walls.

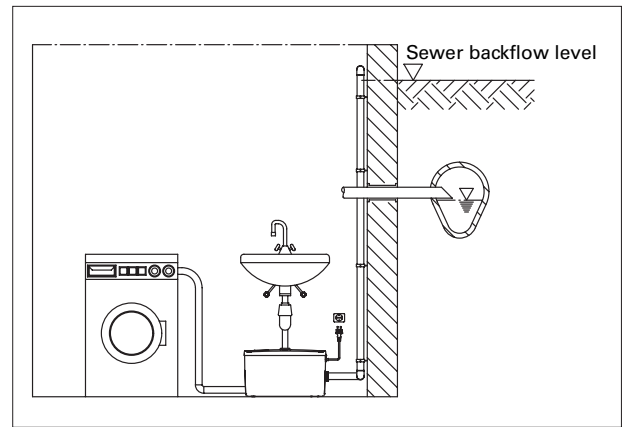
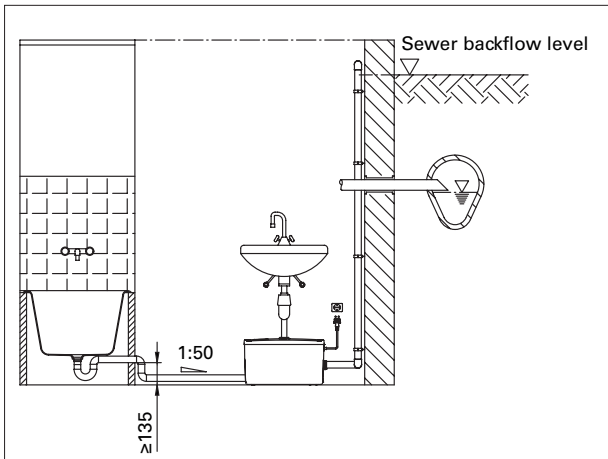


According to the standard, drainage facilities which have drain trap, the lowest point of which is over 180 mm from the lower edge of the lifting system, must be connected to the system by means of a suitable pipe loop (see installation example).

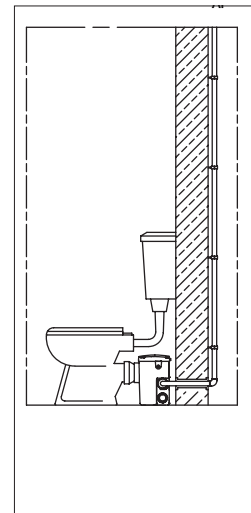
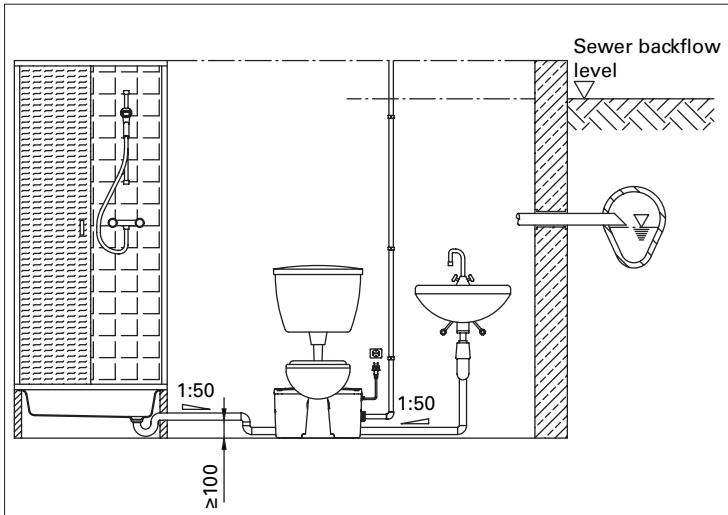
Set up the lifting unit horizontally on a level floor. To ensure low-noise operation, a minimum distance of 5 mm must be maintained between the lifting unit and the house wall.

## Installation examples

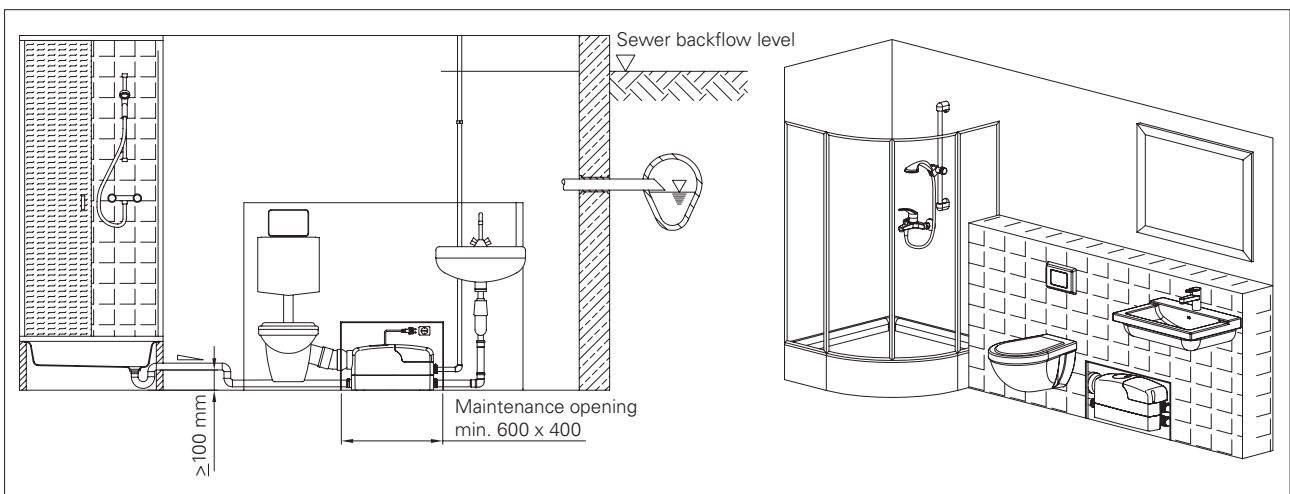
### San.iQ one



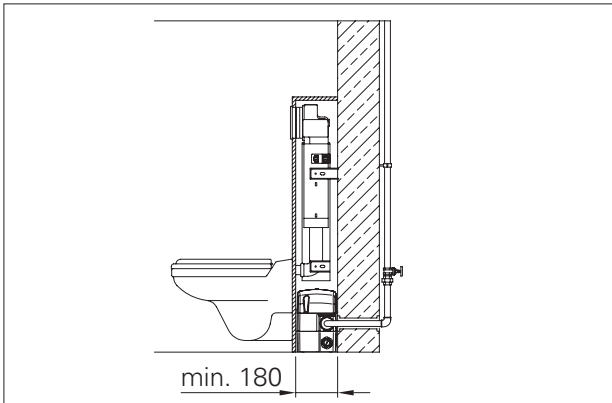
### San.iQ cut



### San.iQ cut V



With the San.iQ cut V, it is possible to connect universal washdown and washout toilets according to DIN 1382 with an inlet height of 180 mm. To connect a WC, proceed as follows:



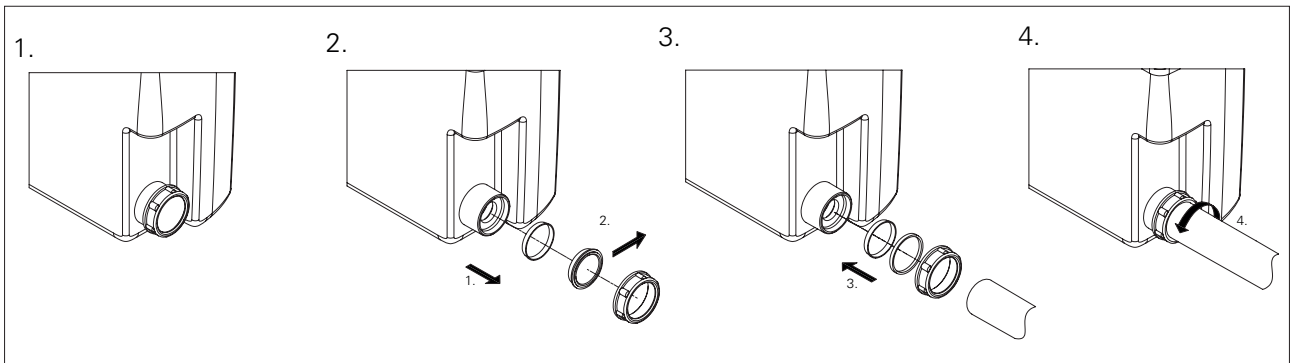
Place the disposal unit horizontally on a level floor in the prepared space in the pre-wall construction. Then push the outlet connector of the WC into the connecting sleeve of the disposal unit.

Place the WC in front of the plastic box and push the WC connector into the connecting sleeve of the unit. It is essential to make sure that the disposal unit is not pushed too far in.

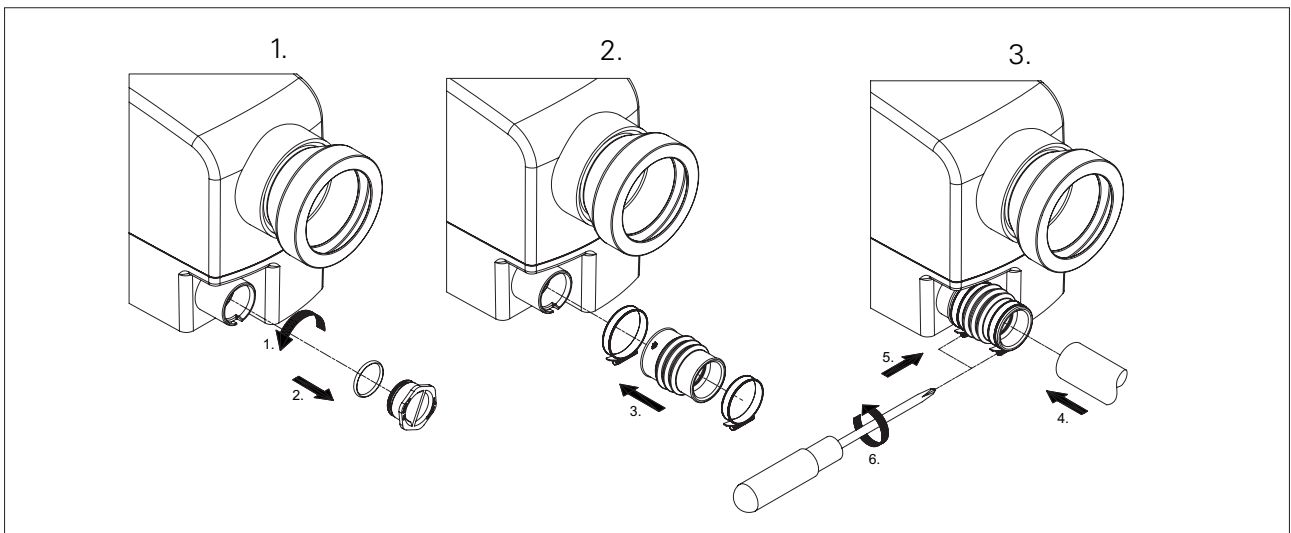
To ensure low noise operation, a minimum distance of 5 mm must be maintained between the disposal unit and the building wall.

### Connection of the DN40 inlets:

#### San.iQ one / cut:



#### San.iQ cut V:



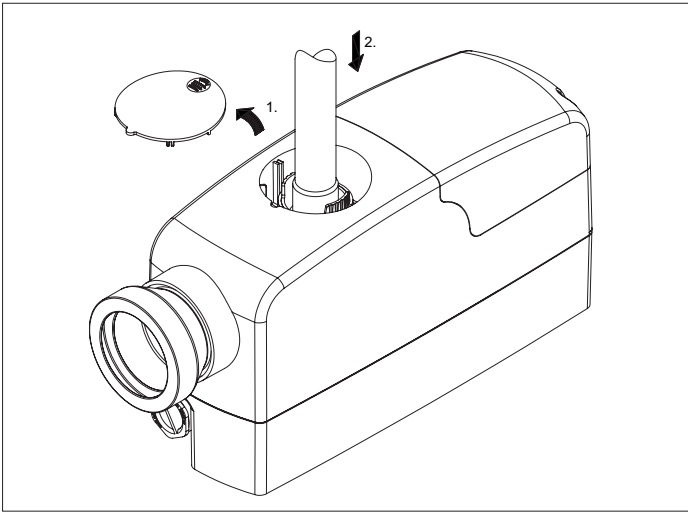
Ensure that the inlet lines have a fall towards the tank (see installation examples).

## Connection of a vent line

### San.iQ cut V

To connect an optional vent pipe, proceed as shown:

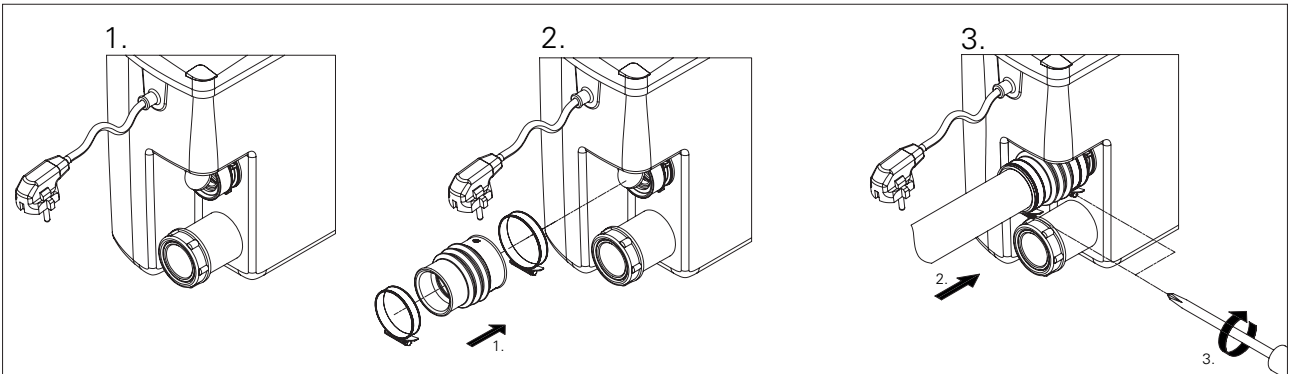
The vent pipe can be DN32 or DN40. This prevents moisture problems in a pre-wall installation.



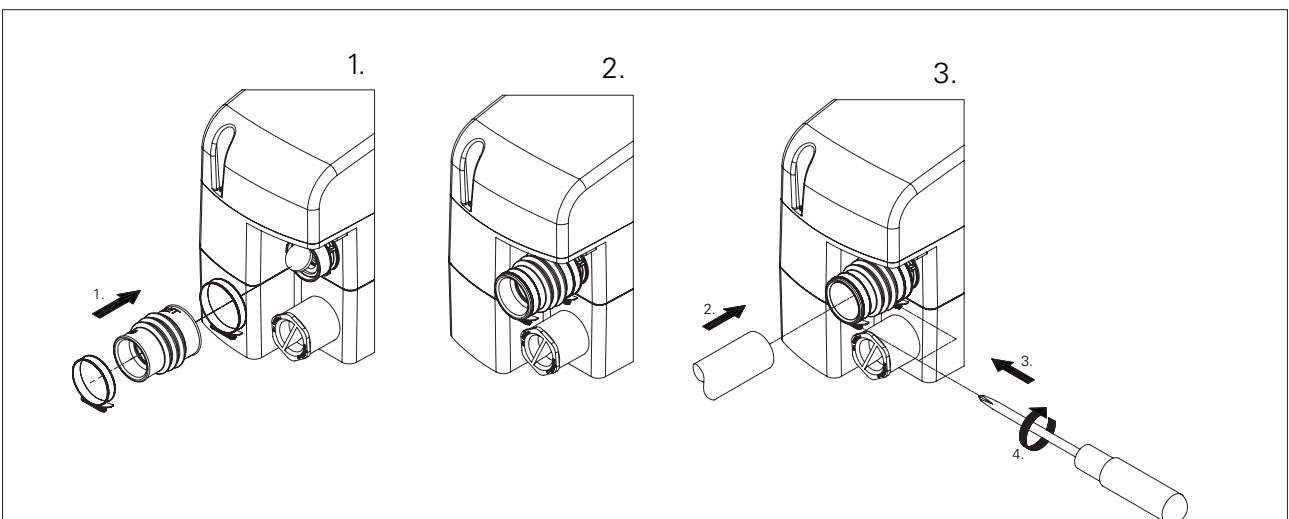
You can lift the cover off the unit by pressing lightly on the round raised surface.

## Connection of the pressure line DN 32 or DN 40

### San.iQ one / cut

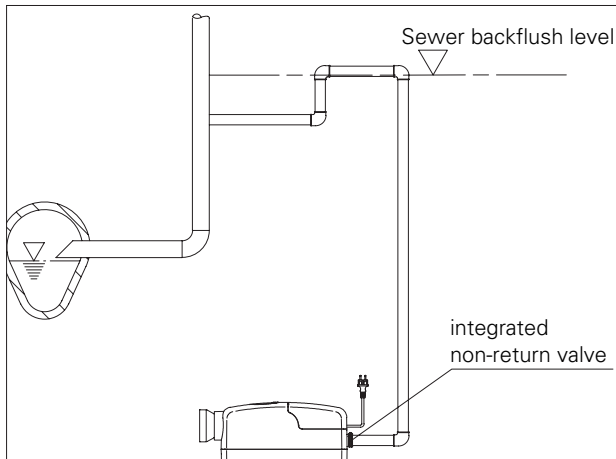


### San.iQ one cut V



### Routing the pressure line

Route the pressure line with a steady rise (ideally first vertically, then horizontally) in a loop above the backflow level of the public sewer.



This prevents waste water from being forced back through the pressure pipe into the tank of the disposal unit if the water level in the sewer rises, e.g. during heavy rain. Route the pressure pipe directly to the next collection drain. Check all connections and joints again for leaks.

It must not be possible for the pressure pipe to freeze. We recommend applying sufficient insulation to the entire pressure pipe. According to DIN, all connected sanitary facilities must be located in the same room as the unit.

### 5.3. Electrics



**Risk of electrocution!**

Improper use of electricity can be fatal! All pumps with free cable ends must be connected by a qualified electrician.



A professional inspection prior to initial operation must ensure that the required electrical protection measures exist. Grounding, zeroing, isolating transformer, fault current or earth leakage circuit breaker must comply with the regulations of the responsible power station.



The voltage specified in the technical data must correspond with the local power supply.



Ensure that the electrical plug connections are located in a flood-proof area and are protected from moisture. Power cords and plugs must be checked for damage before use.



The end of the connector cable must not be submerged in water, otherwise water can get into the motor terminal compartment.

The electrical connection must be made in accordance with the local regulations of the EVU or VDE. The supply voltage and frequency are indicated on the nameplate of the pump and the switching device. The voltage tolerance must be between 6% to-10% of the supply voltage. It is important to ensure that the data provided on the nameplate corresponds with the existing power supply. The lifting systems require no further motor protection.

The device is connected to the mains via the shockproof plug.

### 5.4. Initial operation



Never allow the pump to run dry for a prolonged period of time (risk of overheating).

Plug the power cord into a grounded outlet; the lifting system is now ready for use. The pump starts working as soon as the water level has reached the starting level in the collection container. Once the water level reaches the stop level, the pump switches off.

## 6. Maintenance

### 6.1. General

The entire system must be inspected and maintained at regular intervals.

The following points must be noted:

The operating instructions must be available to the maintenance personnel and must be followed.

- Only maintenance work and measures listed here must be carried out.
- All maintenance work, inspection work and cleaning work on the machinery and the system must be carried out with due diligence, at a safe working place and by trained qualified personnel. The required protective gear must be worn. The machinery must be disconnected from the power supply for all work. Unintentional start must be prevented.
- Electric works on the machinery and the system must be carried out by a specialist.
- If easily inflammable solvents and cleaning materials are used, open fire, open light and smoking are prohibited.
- Ensure that the required tools and materials are readily available. Tidiness and cleanliness ensure safe and proper work on the machinery. Remove used cleaning materials and tools from the machinery after the work has been carried out. Keep all materials and tools in a dedicated place.

**A test run or function test of the machinery must only be carried out according to the general operating conditions!**

## 6.2. Maintenance schedule

Every six months:

- Visual inspection of the power supply leads
- Clean the collecting tank

## 6.3. Maintenance work

### Visual inspection of the power supply leads

The power inlet leads must be inspected for bubbles, cracks, scratches, scour marks and/or crushing zones. If damages are detected, the damaged power inlet lead must be replaced immediately.

The leads may only be replaced by the manufacturer or an authorised/certified service workshop. The machinery must only be started after appropriate repair of the damage!

## 7. Troubleshooting

In order to prevent damage or serious injury while rectifying machine faults, the following points must be observed:

- Only attempt to rectify a fault if you have qualified personnel. This means each job must be carried out by trained specialist personnel, for example electrical work must be performed by a trained electrician.
- Always secure the machine against an accidental restart by disconnecting it from the electric system. Take appropriate safety precautions.
- Independent work on the machine is at one's own risk and releases the manufacturer from any warranty obligation.

Failure	Cause	Remedy
Low pump capacity	Discharge blocked / broken	Clean / remove break
	Non-return valve polluted	Clean
	Head too high	Reduce head
Motor does not start	No power available	Check power supply
	Plug is not plugged in	Insert the plug
	Pump is blocked by impurities	Clean tank and pump housing
	Motor is defect	Exchange by qualified personnel
	Electronics are defect	Exchange by qualified personnel
	Cutting system blocked	Turn motor shaft with a screwdriver left and right, see picture
Motor operates, pump gives no liquid	Discharge blocked / broken	Clean / remove break
	Non-return valve polluted	Clean
Pump does not switch automatically (either a float switch or a pressure-switch is installed)	Float switch polluted	Clean
	Pressure-switch is defect	Exchange by qualified personnel
Pump does not switch off, runtime overrun, thermal switch triggers	Persistent / too much influx	Reduce discharge to an acceptable amount
	Massive foam development in the container or in the toilet	Use less / non-foaming rinsing stones in the toilet

A malfunction of the lifting station is reported via the built-in alarm beeper. If the alarm does not shut off after one minute automatically, please disconnect the power plug for one minute to draw the electronics to reset. If the alarm starts again- after power cable is plugged in- please contact your customer service.

### Unclogging the cutting unit

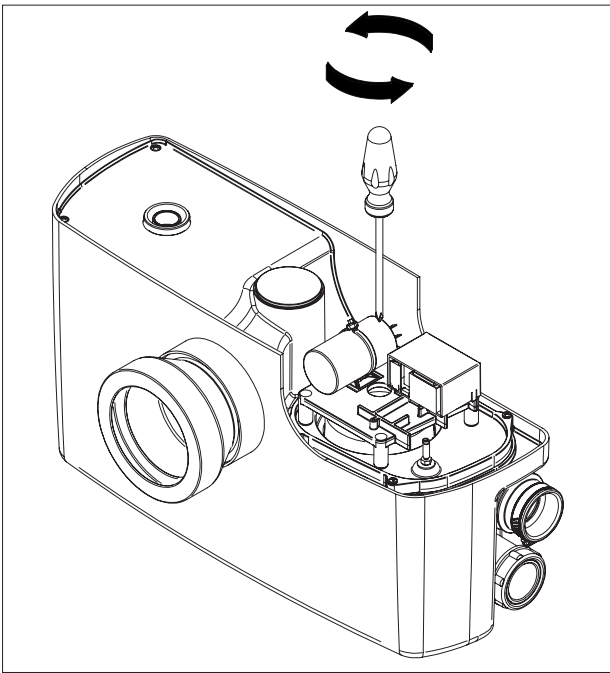
First disconnect the power supply by pulling the mains plug!

#### San.iQ cut

Then open the lifting unit. To do this, remove the four plastic caps in the cover of the lifting unit. There is a screw under each of them, which you must now unscrew. Then remove the cover by lifting it upwards.

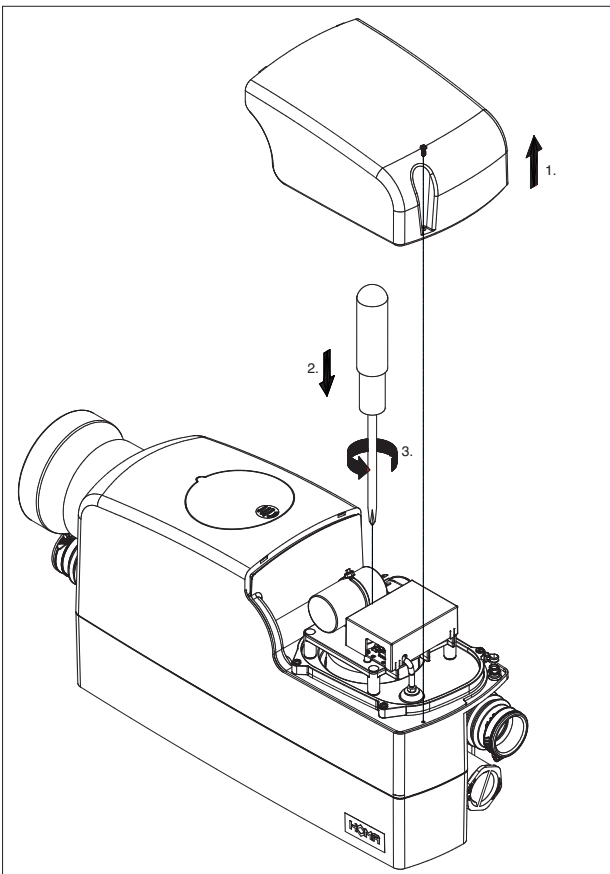
Now turn the motor shaft with a screwdriver as shown until the blockage is loosened.





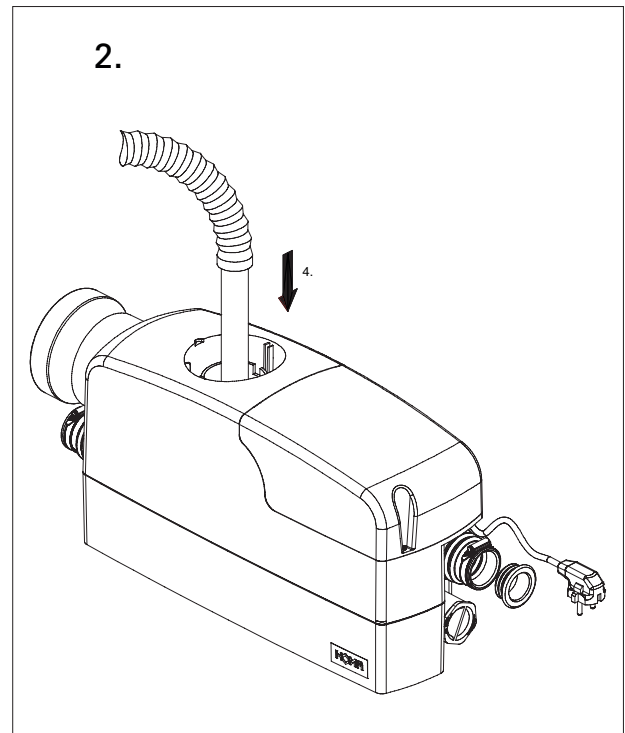
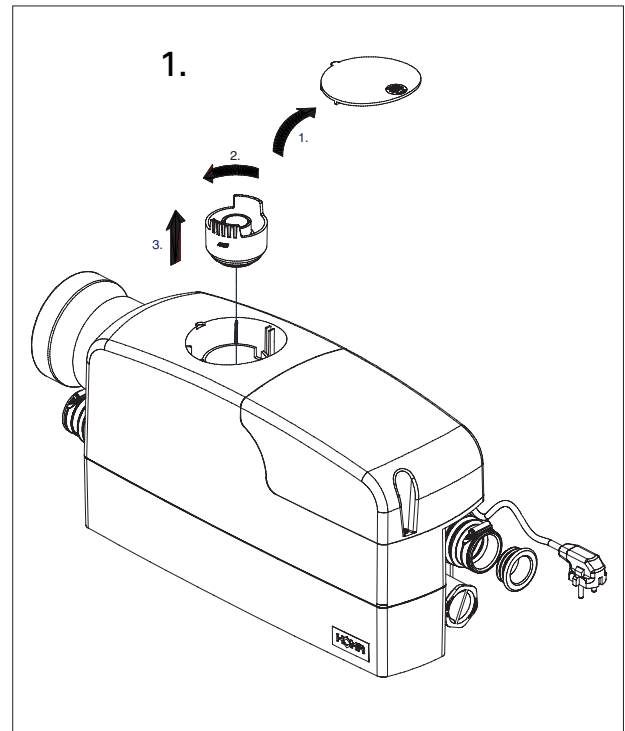
**San.iQ cut V**

Then open the lifting unit. To do this, unscrew one of the screws. Then remove the cover by lifting it upwards. Now turn the motor shaft with a screwdriver as shown until the blockage is loosened.



**Emptying the tank of San.iQ cut V**

To empty the tank, proceed as shown:



**Further steps for troubleshooting**

If the items listed here do not help you rectify the fault, contact our customer service. They can help you as follows:

- Telephone or written help from customer service
- On-site support from customer service
- Checking and repairing the machine at the factory

Note that you may be charged for some services provided by our customer support. Customer service will provide you with details on this.

## Content

<b>1. Généralités</b> .....	<b>35</b>
1.1. Déclaration de conformité .....	35
1.2. Preamble .....	36
1.3. Utilisation conforme .....	36
1.4. Protection des droits d'auteur .....	36
1.5. Dispositions de garantie .....	36
<b>2. Sécurité</b> .....	<b>37</b>
2.1. Instructions et consignes de sécurité .....	37
2.2. Directives utilisées et marquage CE .....	37
2.3. Consignes de sécurité générales .....	37
2.4. Personnel opérateur .....	38
2.5. Travaux électriques .....	38
2.6. Comportement pendant l'exploitation .....	38
2.7. Dispositifs de sécurité et de surveillance .....	38
2.8. Agents à pomper .....	39
2.9. Pression acoustique .....	39
<b>3. Description générale</b> .....	<b>40</b>
3.1. Utilisation .....	40
3.2. Modes d'utilisation .....	40
3.3. Construction .....	40
<b>4. Emballage, transport et stockage</b> .....	<b>43</b>
4.1. Livraison .....	43
4.2. Transport .....	43
4.3. Stockage .....	43
4.4. Retour de livraison .....	43
<b>5. Installation et mise en service</b> .....	<b>43</b>
5.1. Généralités .....	43
5.2. Montage .....	43
5.3. Electricité .....	47
5.4. Mise en service .....	47
<b>6. Entretien</b> .....	<b>48</b>
6.1. Généralités .....	48
6.2. Délais de maintenance .....	48
6.3. Travaux de maintenance .....	48
<b>7. Recherche et élimination des pannes</b> .....	<b>48</b>
<b>8. Déclaration de Contamination</b> .....	<b>69</b>

## 1. Généralités

### 1.1. Déclaration de conformité

Déclaration de conformité selon la directive Machines 2006/42/CE, Annexe II Partie 1 A

Nom et adresse du fabricant

HOMA Pumpenfabrik GmbH  
Industriestraße 1  
53819 Neunkirchen - Seelscheid

Par les présentes, nous déclarons que

San.iQ one

répond aux dispositions en vigueur suivantes :

Directive Machines 2006/42/CE  
Règlement sur les produits de construction 305/2011/  
CE

Normes harmonisées appliquées dont les références ont fait l'objet d'une publication au Journal officiel de l'UE :

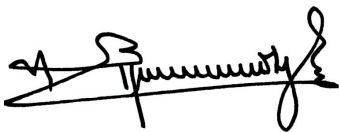
DIN EN 12050-2	Stations de relevage d'effluents pour les bâtiments et terrains - Principes de construction et d'essai - Partie 2 : stations de relevage pour effluents exempts de matières fécales
----------------	---

Responsable de la composition des documents techniques

Vassilios Petridis  
Directeur du développement et de la production  
HOMA Pumpenfabrik GmbH

La présente déclaration de conformité CE a été établie :

à Oberheister, le 27.01.2020



Vassilios Petridis  
Directeur du développement et de la production  
HOMA Pumpenfabrik GmbH

### 1.1. Déclaration de conformité

Déclaration de conformité selon la directive Machines 2006/42/CE, Annexe II Partie 1 A

Nom et adresse du fabricant

HOMA Pumpenfabrik GmbH  
Industriestraße 1  
53819 Neunkirchen - Seelscheid

Par les présentes, nous déclarons que

San.iQ cut  
San.iQ cut V

répond aux dispositions en vigueur suivantes :

Directive Machines 2006/42/CE  
Règlement sur les produits de construction 305/2011/  
CE

Normes harmonisées appliquées dont les références ont fait l'objet d'une publication au Journal officiel de l'UE :

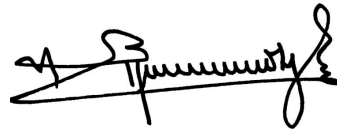
DIN EN 12050-3	Usines de relevage d'effluents pour les bâtiments et le drainage des sols - construction et essais - Partie 3: les eaux usées des unités d'élimination pour une utilisation limitée
----------------	---

Responsable de la composition des documents techniques

Vassilios Petridis  
Directeur du développement et de la production  
HOMA Pumpenfabrik GmbH

La présente déclaration de conformité CE a été établie :

à Oberheister, le 27.01.2020



Vassilios Petridis  
Directeur du développement et de la production  
HOMA Pumpenfabrik GmbH

## 1.2. Préambule

Chère cliente, cher client,

Nous nous réjouissons que vous ayez opté pour un produit de la société HOMA Pumpenfabrik GmbH. Le produit acquis est fabriqué et testé selon l'état actuel de la technique. Lisez soigneusement la présente notice d'utilisation avant la première mise en service. Ce n'est que de cette façon qu'une utilisation sûre et rentable du produit peut être garantie.

La présente notice d'utilisation contient toutes les indications importantes sur le produit afin de garantir une utilisation efficace et conforme à sa destination. En outre, vous trouverez des informations concernant la détection précoce de dangers, la réduction des frais de réparation et des temps d'immobilisation ainsi que l'augmentation de la fiabilité et l'allongement de la durée de vie du produit.

Avant la mise en service, tous les règlements de sécurité, ainsi que les indications du fabricant doivent être en principe respectés. La présente notice d'utilisation complète et/ou étend les prescriptions nationales existantes relatives à la protection contre les accidents et à la prévention des accidents. La présente notice d'utilisation doit être en permanence à la disposition du personnel opérateur sur le site d'utilisation du produit.

## 1.3. Utilisation conforme

Les produits Homa répondent aux règles de sécurité en vigueur et à l'état de la technique. Une utilisation non conforme peut entraîner un danger de mort pour les utilisateurs ainsi que les tiers. En outre, le produit et/ou ses composants peuvent être endommagés et détruits.

Il faut veiller à utiliser le produit uniquement de manière conforme et dans un état techniquement impeccable. A cet effet, respecter cette notice d'utilisation.

## 1.4. Protection des droits d'auteur

HOMA Pumpenfabrik GmbH reste détentrice des droits d'auteur sur la présente notice d'utilisation. Cette notice d'utilisation est destinée au personnel opérateur, de montage et de maintenance. Elle contient des prescriptions et des plans techniques qui ne peuvent pas être reproduits ni entièrement ni partiellement, diffusés ou exploités sans autorisation à des fins de concurrence ou communiqués à des tiers.

## 1.5. Dispositions de garantie

Les frais de démontage et de montage du produit concerné sur le site d'utilisation, les frais de déplacement du personnel de réparation vers et depuis le site d'utilisation ainsi que les frais de transport ne sont pas couverts par la garantie. Les frais qui apparaissent doivent être supportés par l'expéditeur ou l'exploitant de la pompe. Ceci s'applique également lorsque l'on a fait valoir un droit à la garantie et que l'examen réalisé par l'usine a montré que le produit fonctionne parfaitement et est exempt de défauts.

Tous les produits possèdent la plus haute norme de qualité possible et sont soumis avant livraison à un contrôle technique final. Une prestation de garantie fournie par HOMA Pumpenfabrik GmbH n'entraîne pas une prolongation de la période de garantie, ni ne justifie une nouvelle période de garantie pour les pièces remplacées.

Toutes autres revendications sont exclues. En particulier celles portant sur une réduction, une transformation ou encore des dommages et intérêts de tout type.

Pour assurer un traitement rapide en cas de recours en garantie, veuillez nous contacter ou contacter votre distributeur. En cas d'accord sur un renvoi, vous recevrez un bon de reprise. Ensuite, renvoyez franco à l'usine le produit objet de la réclamation avec le bon de reprise, la preuve de l'achat et l'indication des dommages. Les réclamations en raison de dommages dus au transport doivent être constatées et confirmées lors de la livraison de la marchandise par le transporteur, les chemins de fer ou la poste.

### 1.5.1. Garantie

Cette section comporte les indications générales relatives à la garantie. Les conventions contractuelles sont toujours traitées en priorité et ne sont pas annulées par cette section !

HOMA Pumpenfabrik GmbH s'engage à éliminer les défauts des produits vendus si les conditions suivantes sont remplies :

- Défauts de qualité du matériau, de la finition et/ou de la construction.
- Les défauts ont été communiqués par écrit au fabricant dans la période de garantie.
- Le produit n'a été utilisé que dans les conditions d'utilisation conformes à sa destination.
- Tous les dispositifs de sécurité et de surveillance ont été raccordés et testés par le personnel spécialisé.

La période de garantie, sauf convention contraire, s'étend sur 12 mois à compter de la mise en service ou sur 24 mois à compter de la date de livraison. Toutes autres conventions doivent être signalées par écrit dans la confirmation de commande. Ces conventions courent au moins jusqu'à la fin convenue de la période de garantie du produit.

### 1.5.2. Pièces de rechange, ajouts et transformations

Seules des pièces de rechange originales du fabricant peuvent être utilisées pour la réparation, le remplacement, ainsi que pour les ajouts et les transformations. Seules ces pièces garantissent une durée et vie et une sécurité optimales. Elles ont été spécialement conçues pour nos produits. Des ajouts ou des transformations effectués unilatéralement ou l'utilisation de pièces non originales peuvent gravement endommager le produit et/ou causer de graves blessures corporelles.

### 1.5.3. Maintenance

Les travaux de maintenance et d'inspection prescrits doivent être exécutés régulièrement et ne peuvent l'être que par des personnes qualifiées et autorisées.

Tous les travaux de maintenance et tous les types de travaux de réparation qui ne sont pas mentionnés dans la présente notice d'utilisation ne peuvent être exécutés que par HOMA Pumpenfabrik GmbH et par des ateliers de service agréés.

#### 1.5.4. Dommages causés au produit

Tous les dommages et défaillances doivent être éliminés immédiatement et de manière appropriée par le personnel formé à cet effet. Le produit peut uniquement être exploité dans un état techniquement parfait. Pendant la période de garantie convenue, la réparation du produit ne peut être effectuée que par HOMA Pumpenfabrik GmbH et/ou par un atelier de service agréé. HOMA Pumpenfabrik GmbH se réserve le droit de faire livrer le produit endommagé à l'usine pour examen.

#### 1.5.5. Clause de non-responsabilité

Nous n'assumons aucune garantie ou responsabilité pour les dommages causés au produit si un/plusieurs des points suivants sont applicables :

- conception erronée de notre part en raison d'indications insuffisantes et/ou incorrectes de l'exploitant ou du donneur d'ordre ;
- non-respect des consignes de sécurité, des prescriptions et des exigences nécessaires applicables selon la législation allemande et la présente notice d'utilisation ;
- stockage et transport inappropriés ;
- montage/démontage non conformes aux prescriptions ;
- maintenance insuffisante ;
- réparation inappropriée ;
- nature du sol ou travaux de construction inexact(e)s
- influences chimiques, électrochimiques et électriques ;
- usure.

En cas de panne de courant ou d'une autre défaillance technique qui fait qu'une exploitation normale de la pompe n'est plus garantie, il faut absolument veiller à parer aux dommages dus à une inondation du puits de pompage, par exemple, par l'intégration d'une alarme indépendante du réseau ou par d'autres mesures de protection appropriées. La responsabilité du fabricant exclut par conséquent aussi toute responsabilité pour des dommages corporels, matériels et/ou pécuniaires.

#### 1.5.6. Service après-vente contractuel / adresse du fabricant

##### Adresse du fabricant :

HOMA-Pumpenfabrik GmbH  
Industriestraße 1  
D-53819 Neunkirchen-Seelscheid  
Tél. :| +49 2247 / 7020  
Fax: +49 2247 / 70244  
Courriel : info@homa-pumpen.de  
Site Internet : www.homapumpen.de

## 2. Sécurité

Ce chapitre mentionne toutes les consignes de sécurité et instructions techniques généralement applicables. Lors du transport, de l'installation, de l'exploitation, de la maintenance etc., toutes les consignes et instructions doivent être prises en considération et respectées ! L'exploitant est responsable du respect des consignes et instructions suivantes par tout le personnel.

### 2.1. Instructions et consignes de sécurité

La présente notice d'utilisation utilise les instructions et les consignes de sécurité suivantes pour les dommages matériels et corporels. Pour les signaler de manière univoque au personnel opérateur, elles sont écrites en gras et caractérisées par des symboles de danger. Les symboles utilisés répondent aux directives et prescriptions généralement applicables (DIN, ANSI etc.). Les consignes de sécurité commencent toujours par les mentions d'avertissement suivantes :

#### **Danger :**

Peut porter gravement atteinte à l'intégrité physique d'une personne ou entraîner la mort !

#### **Attention :**

Peut porter gravement atteinte à l'intégrité physique d'une personne !

#### **Prudence :**

Peut porter atteinte à l'intégrité physique d'une personne !

#### **Attention (remarque sans symbole) :**

Peut entraîner des dommages matériels considérables, un dommage total n'étant pas exclu !

La mention d'avertissement est suivie de la mention du danger, de la source de danger et des conséquences possibles. La consigne de sécurité se termine par une consigne pour éviter le danger.

### 2.2. Directives utilisées et marquage CE

- Nos installations sont soumises
- à différentes directives européennes
- à différentes normes harmonisées
- à diverses normes nationales

Vous trouverez les indications exactes des directives et normes utilisées dans la déclaration de conformité CE au début de cette notice d'utilisation. En outre, différentes prescriptions nationales supplémentaires sont posées comme base pour l'utilisation, le montage et le démontage du produit. P. ex. : directives de prévention des accidents, prescriptions VDE, loi relative à la sécurité des appareils etc. Le sigle CE est apposé sur la plaquette signalétique qui se trouve sur la carcasse du moteur.

### 2.3. Consignes de sécurité générales

Lors du montage ou du démontage, l'installation ne peut pas être exploitée seule.

Tous les travaux (montage, démontage, maintenance, installation) ne peuvent avoir lieu que lorsque l'installation est coupée. Le produit doit être déconnecté du réseau électrique et sécurisé contre une remise en marche.

Toutes les pièces rotatives doivent être immobilisées. L'opérateur doit communiquer immédiatement l'apparition de toute défaillance ou irrégularité à son responsable.

Un arrêt immédiat par l'opérateur est impérativement nécessaire lorsque des défauts qui mettent en péril la sécurité apparaissent. On compte parmi ceux-ci :

- la défaillance des dispositifs de sécurité et/ou de surveillance ;
- l'endommagement de pièces importantes ;
- l'endommagement de dispositifs, conduites et isolations.
- Les outils et autres objets peuvent uniquement être conservés aux emplacements prévus à cet effet afin de garantir une utilisation sûre.
- Lors de travaux dans des locaux fermés, il faut veiller à une ventilation suffisante.
- Lors de travaux de soudage et/ou de travaux avec des appareils électriques, il faut s'assurer qu'il n'y a aucun risque d'explosion.
- Afin d'exclure l'asphyxie et l'empoisonnement, garantir que le poste de travail dispose de suffisamment d'oxygène et que la zone de travail soit exempte de gaz toxiques.
- Immédiatement après la fin des travaux, tous les équipements de sécurité et de protection doivent être remis en place et remis en fonction.
- Les règlements de prévention des accidents ainsi que les règles de l'art doivent être respectés. Nous soulignons que, conformément à la loi relative à la responsabilité du fait des produits défectueux, nous ne sommes pas responsables des dommages causés par notre matériel en cas de non-respect des consignes et des prescriptions du présent manuel. Ces dispositions s'appliquent également aux accessoires.



Respecter impérativement ces consignes. Le non-respect peut entraîner des dommages corporels et/ou de graves dommages matériels.

## 2.4. Personnel opérateur

L'ensemble du personnel qui travaille sur l'installation doit être qualifié pour ce travail. L'ensemble du personnel doit être majeur.

En outre, les directives nationales de prévention des accidents doivent aussi servir de base au personnel opérateur et de maintenance. Il faut s'assurer que le personnel a lu et compris les instructions de la présente notice d'utilisation ; si besoin, elle doit être commandée dans la langue nécessitée auprès du fabricant.

## 2.5. Travaux électriques

Nos produits électriques fonctionnent au courant alternatif ou au courant triphasé. Les prescriptions locales doivent être respectées. Respecter le plan de câblage pour le raccordement. Les indications techniques doivent être strictement observées.

Si la machine a été coupée par un dispositif de protection, elle ne peut être remise en marche qu'après l'élimination du défaut.



**Danger dû au courant électrique !**  
Danger de mort en cas de manipulation non conforme du courant lors de travaux électriques ! Ces travaux ne peuvent être effectués que par un électricien qualifié.



**Prudence : protéger de l'humidité !**  
L'introduction d'humidité dans le câble endommagera le câble et le rendra inutilisable. De plus, de l'eau peut s'introduire dans le local de raccordement ou le moteur et causer des dommages aux bornes ou à l'enroulement.  
Ne jamais plonger l'extrémité de câble dans l'agent à pomper ou dans un autre liquide.

### 2.5.1. Raccordement électrique

L'opérateur de l'installation doit être instruit au sujet de l'alimentation en courant et des possibilités de coupure du courant. Pour le raccordement de l'installation à une installation de distribution électrique, notamment lors de l'utilisation, p. ex., de convertisseurs de fréquence et de la commande de démarrage en douceur, observer les prescriptions du fabricant pour respecter la CEM. Des mesures de blindage particulières sont éventuellement nécessaires pour les câbles d'alimentation électrique et les lignes pilotes (p. ex. câbles spéciaux).

Le raccordement ne peut être entrepris que si les dispositifs de coupure répondent aux normes européennes harmonisées. Les téléphones portables peuvent causer des interférences dans l'installation.

### 2.5.2. Mise à la terre

Nos installations doivent en principe être mises à la terre. S'il est possible que des personnes entrent en contact avec l'installation et l'agent à pomper, la mise à la terre doit en outre être sécurisée par un dispositif de protection contre les courants de court-circuit.

## 2.6. Comportement pendant l'exploitation

Lors de l'exploitation du produit, les lois et prescriptions en vigueur sur le site d'utilisation relatives à la sécurité de l'emploi, la prévention des accidents et au maniement de machines électriques doivent être respectées. Dans l'intérêt d'une marche du travail sûre, l'exploitant doit déterminer la répartition du travail du personnel. L'ensemble du personnel est responsable du respect des prescriptions. Pendant l'exploitation, des éléments déterminés (rotor, hélice) tournent pour pomper l'agent. Des substances déterminées peuvent entraîner la formation de bords très acérés sur ces éléments.



**Attention aux éléments en rotation !**  
Les éléments en rotation peuvent écraser et cisailer les membres. Ne jamais mettre la main dans des parties de l'installation ou sur les éléments en rotation pendant l'exploitation. Avant tous travaux de maintenance ou de réparation, couper la machiner et laisser les éléments rotatifs s'immobiliser !

## 2.7. Dispositifs de sécurité et de surveillance

Nos installations sont équipées de différents dispositifs de sécurité et de surveillance. Ces dispositifs ne peuvent pas être démontés ou débranchés. Les dispositifs doivent être raccordés avant la mise en service par un électricien et leur fonctionnement correct doit être vérifié.



Attention : des dispositifs déterminés nécessitent un instrument ou un relais de restitution pour fonctionner parfaitement, p. ex. une résistance CPT et une sonde PT100. Cet instrument de restitution peut être obtenu auprès du fabricant ou d'un électricien.

Le personnel doit être instruit au sujet des dispositifs à utiliser et de leur fonctionnement.



**Attention !**

La machine ne peut pas être exploitée si les dispositifs de sécurité et de surveillance ont été enlevés sans autorisation, si les dispositifs sont endommagés et/ou ne fonctionnent pas !

## 2.8. Agents à pomper

Les agents à pomper se différencient par leur composition, leur agressivité, leur abrasivité et de nombreux autres facteurs. D'une manière générale, nos installations peuvent être utilisées dans de nombreux domaines. Vous trouverez des indications plus précises à ce sujet dans la fiche technique de l'installation et dans la confirmation de commande. Attention : un changement de densité, de viscosité ou de la composition en général peut modifier de nombreux paramètres de l'installation.

Pour les différents agents, on a également besoin de matériaux et de formes de rotor différents. Plus vos indications sont précises lors de la commande, plus nous pouvons modifier l'installation pour répondre à vos exigences. Si des modifications devaient apparaître dans la zone d'utilisation et/ou dans l'agent à pomper, nous vous conseillerons avec plaisir.

Lors du passage de l'installation dans un autre agent, il faut respecter les points suivants :

- les installations qui ont été exploitées dans des eaux polluées et/ou des effluents doivent être nettoyées à fond avant une utilisation dans de l'eau pure ;
- les installations qui ont pompé des agents dangereux pour la santé doivent être généralement décontaminées avant un changement d'agent. En outre, il faut déterminer clairement si l'installation en question peut encore être utilisée dans un autre agent.
- pour les installations qui sont exploitées avec un liquide de lubrification ou de refroidissement (p. ex. huile), ce liquide peut se retrouver dans l'agent à pomper en cas de garniture mécanique d'étanchéité défectueuse.



**Danger dû aux agents explosifs !**

Le pompage d'agents explosifs (p. ex. essence, kérosène etc.) est strictement interdit !

Les produits ne sont pas conçus pour ces agents !

## 2.9. Pression acoustique

Selon sa taille et sa puissance (kW), la pompe atteint une pression acoustique comprise entre 40 dB (A) et 70 dB (A) pendant l'exploitation. La pression acoustique réelle dépend toutefois de plusieurs facteurs, comme, par exemple, le type de montage et le mode d'installation, la fixation d'accessoires, les tuyauteries, le point de fonctionnement dynamique, la profondeur d'immersion etc.

### 3. Description générale

#### 3.1. Utilisation

Le San.iQ one est utilisé pour le pompage des eaux usées domestiques exemptes de matières fécales dans les pièces situées en dessous du niveau de refoulement ou qui ne présentent pas une pente suffisante vers le collecteur d'eaux usées le plus proche. Jusqu'à deux unités sanitaires peuvent être raccordées à cette station de relevage. Cela signifie un lavabo ou un évier et un autre objet d'évacuation, comme par exemple une douche, une baignoire, un lave-vaisselle ou un urinoir. Dans ce cas, la température maximale autorisée du liquide pompé est de 75°C pendant 5 minutes, sinon de 35°C.

Le San.iQ one est également en mesure de pomper de l'eau sale chimiquement agressive, comme par exemple de l'eau provenant d'installations d'adoucissement (saumure jusqu'à 15%). Dans ce cas, la température maximale autorisée du liquide pompé est de 35°C.

Les San.iQ cut et San.iQ cut V sont utilisés pour le pompage d'eaux usées domestiques contenant des matières fécales dans des pièces situées en dessous du niveau de refoulement ou qui ne présentent pas une pente suffisante vers le collecteur d'eaux usées le plus proche. Jusqu'à quatre unités sanitaires peuvent être raccordées à ces stations de relevage. Cela signifie un WC, un lavabo, un urinoir ou un lavabo assis et une douche.

Le San.iQ cut est prévu pour un montage directement derrière un WC, tandis que le San.iQ cut V est destiné à un montage dans une paroi en applique.



Il est fortement déconseillé de jeter des tampons, lingettes, serviettes en papier, restes alimentaires, liquides chimiques ou graisses dans les WC afin d'éviter qu'ils puissent accéder à la station de relevage hors sol. Il va de même pour des matières coupantes, tels que du verre, bois, métal (lames, bouchons, etc.). Ces matières nous pourrions être couper par la roue de type San.iQ cut (V). Elles resteront dans la cuve et risquent de bloquer la pompe.



La vitesse d'écoulement dans la conduite sous pression doit être de 0,7 m/s minimum.



L'utilisation du module de relevage doit fonctionner avec une cuve de chasse d'eau d'un volume de minimum 6 litres (9 litres pour la San.iQ cut (V)). Le bon fonctionnement n'est pas garanti pour un volume en dessous de 6 litres (par exemple: utilisation de la touche d'économiseur de la chasse d'eau).

#### 3.2. Modes d'utilisation

Les stations de relevage San.iQ one, San.iQ cut et San.iQ cut V sont conçues pour un fonctionnement intermittent S3 30%.

#### 3.3. Construction

La station de relevage est constituée d'un réservoir en matière synthétique imputrescible, étanche à l'eau, aux gaz et aux odeurs, avec une pompe centrifuge monocellulaire.

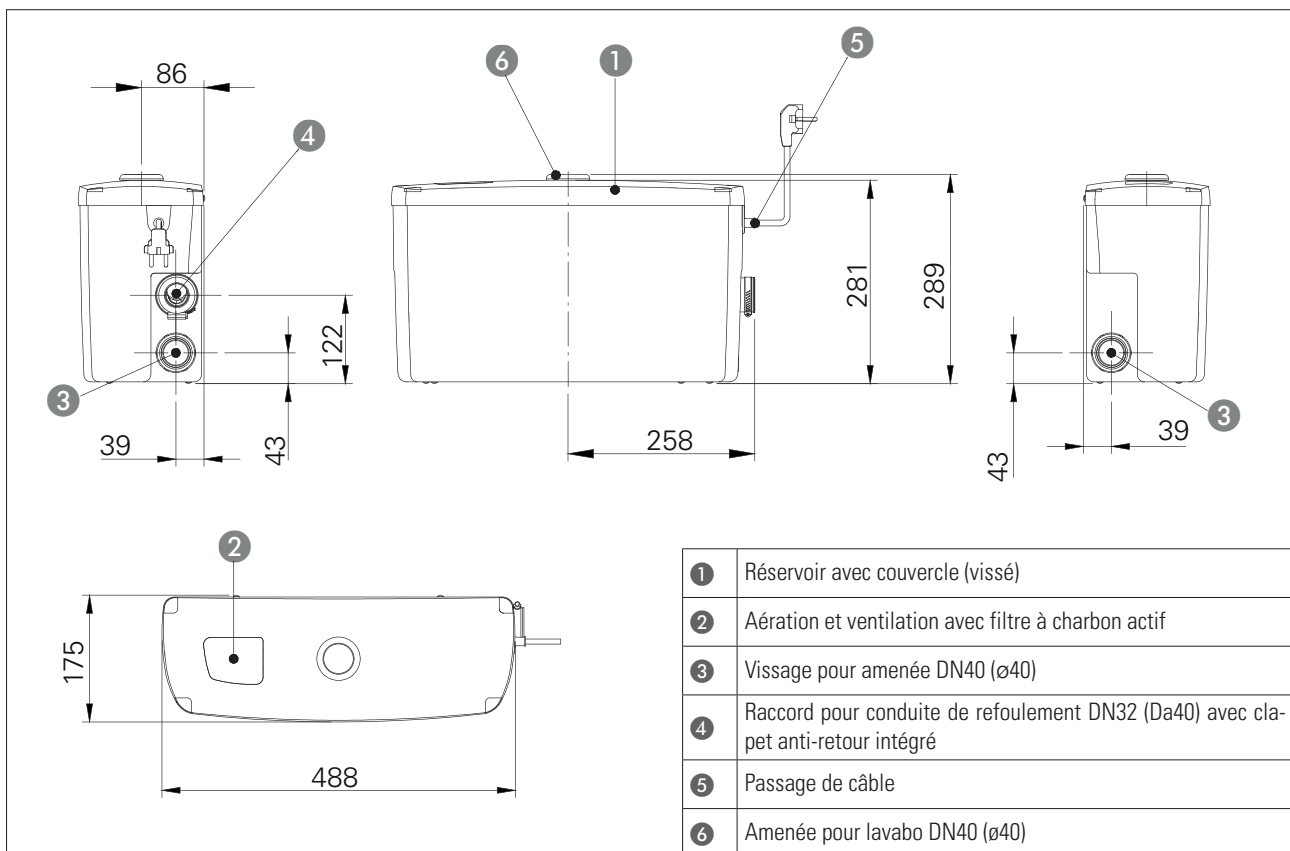
Les réservoirs possèdent différents raccordements :

Raccordement	San.iQ one	San.iQ cut	San.iQ cut V
Amenée des deux côtés DN40 avec clapet anti-retour	X	X	X
Raccord de conduite de refoulement latéral DN32 ou DN40 avec clapet anti-retour à bille	X	X	X
Amenée supérieure lavabos DN40	X	-	-
Amenée WC DIN1387 Forme A DIN1388 Forme A	-	X	-
Amenée WC DIN1382 Forme E & F selon la norme EN 38	-	-	X
Ventilation et purge d'air avec filtre à charbon actif	X	X	X

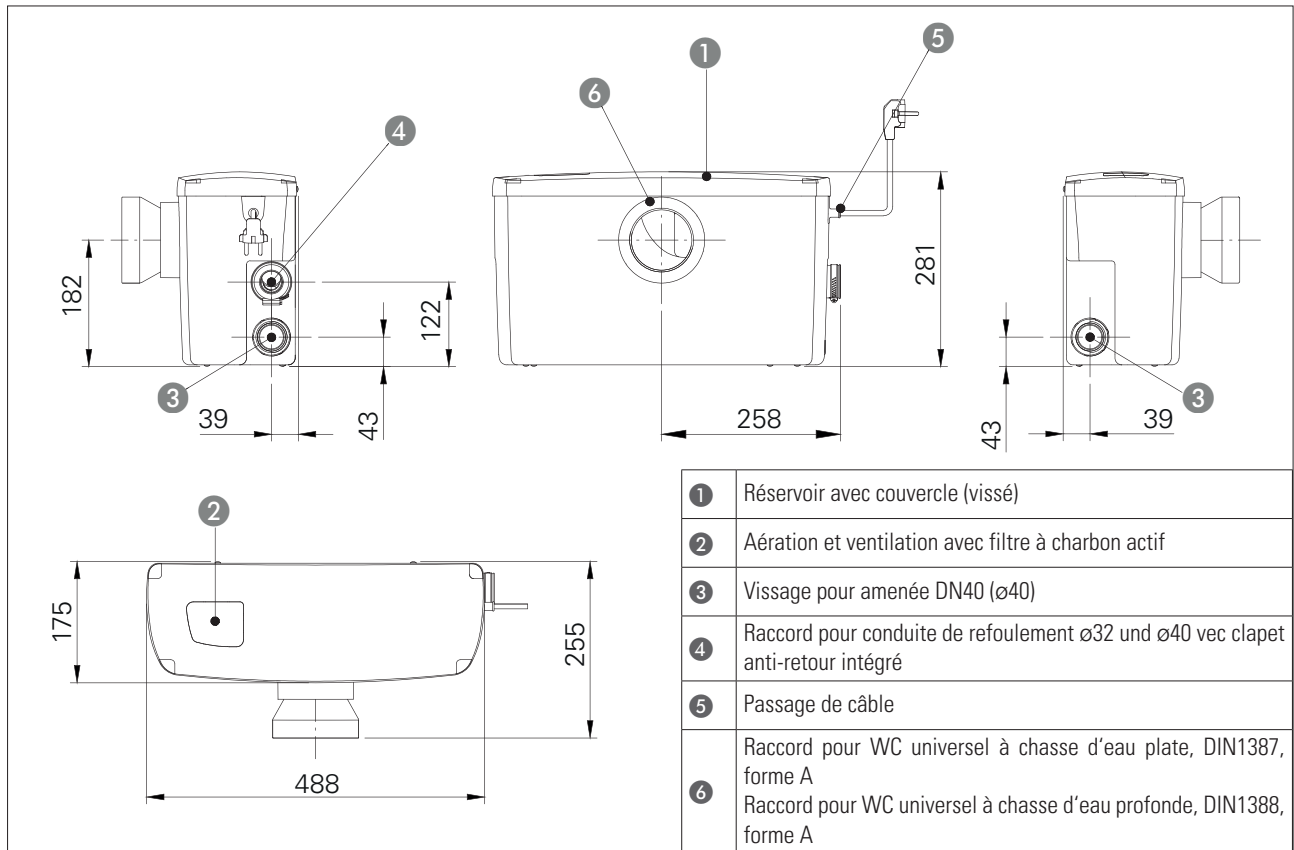
Caractéristiques techniques	San.iQ one	San.iQ cut (V)
Puissance absorbée	650 W	
Tension	230V / 1Ph	
Vitesse de rotation	2900 tr/min	
Courant nominal	2,8 A	
Indice de protection	IP44	
Poids	8 Kg	
Volume de réservoir	11 l	
Volume de couplage	4 l	
Température admissible de l'agent	35°C 75°C pour 5min.*1	35°C

\*1eaux usées chimiquement agressives exclues

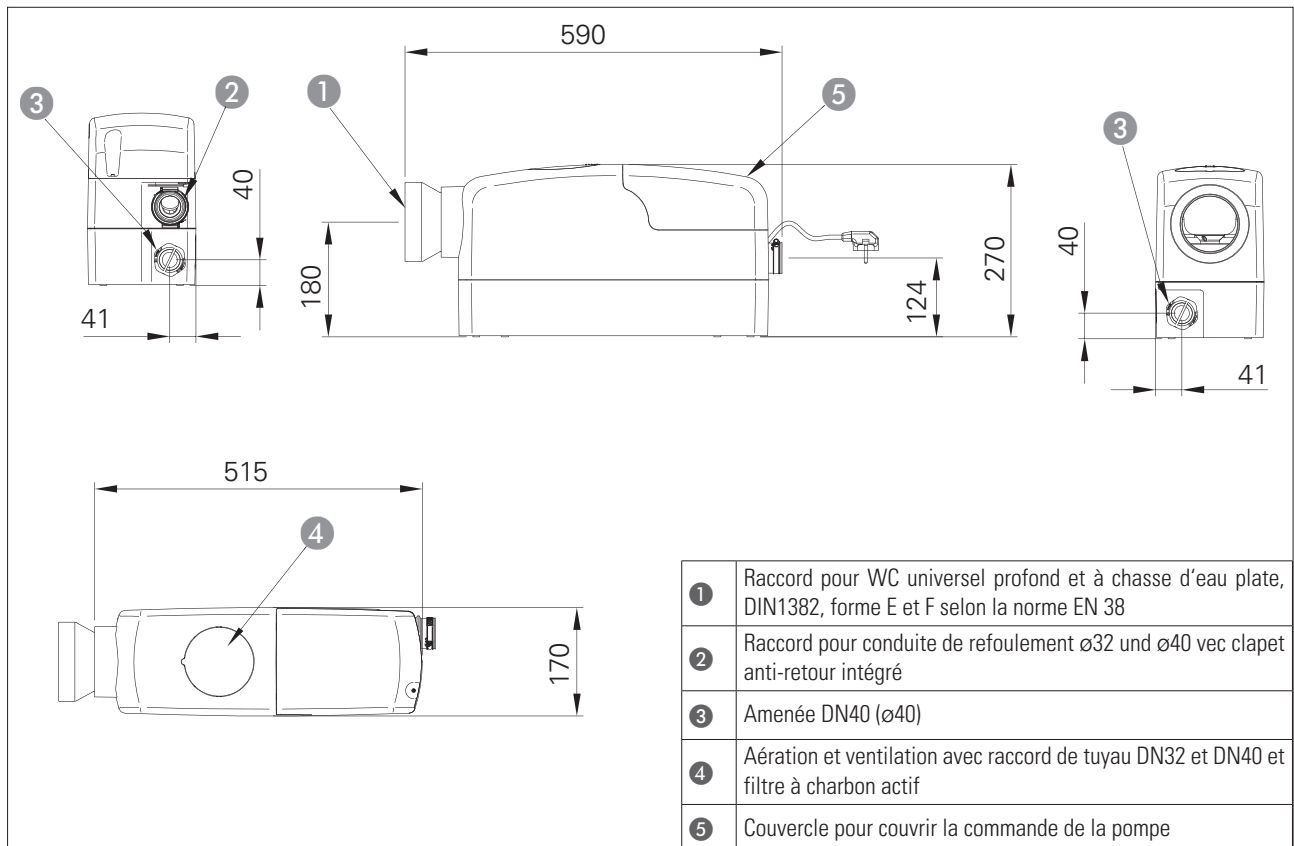
### San.iQ one



## San.iQ cut



## San.iQ cut V



## 4. Emballage, transport et stockage

### 4.1. Livraison

Après son arrivée, vérifier immédiatement si l'envoi présente des dommages et est complet. En cas de défauts éventuels, le transporteur ou le fabricant doit en être informé le jour même de l'arrivée du produit sinon, vous ne pourrez plus faire valoir de droits. Les dommages éventuels doivent être notés sur le bon de livraison ou le document de transport.

### 4.2. Transport



Ne pas jeter ou renverser la station de relevage pendant le transport.

Assurez-vous que la station de relevage n'entre pas en contact avec des arêtes vives. Protégez la station de relevage contre des chocs violents. Les produits doivent être livrés par le fabricant ou par le sous-traitant dans un emballage approprié. Cet emballage exclut normalement tout endommagement lors du transport et du stockage. En cas de changements fréquents d'emplacement, vous devez conserver soigneusement l'emballage pour le réutiliser.

### 4.3. Stockage

Les produits récemment livrés sont conditionnés de manière à pouvoir être stockés 1 an. En cas de stockages temporaires, le produit doit être nettoyé à fond avant l'entreposage !

Les points suivants doivent être respectés pour l'entreposage :

- placer le produit sur une surface stable et le sécuriser contre les chutes.
- En outre, il faut veiller à ce que le matériel soit stocké dans des locaux secs.
- Pour les produits possédant une prise d'aspiration et/ou un raccord de conduite de refoulement, ces éléments doivent être obturés fermement pour éviter des impuretés.
- En cas de stockage prolongé, le puits doit être protégé contre l'humidité, le rayonnement solaire, la chaleur ou le gel.

Si vous respectez ces règles, votre produit peut être entreposé pendant une plus longue période. Gardez cependant à l'esprit que les éléments en élastomère et les revêtements sont soumis à une fragilisation naturelle.

### 4.4. Retour de livraison

Les produits renvoyés à l'usine doivent être emballés proprement et correctement. Proprement signifie que le produit a été nettoyé de toutes les impuretés et décontaminé s'il a été utilisé dans des agents dangereux pour la santé. L'emballage doit protéger le produit contre des endommagements. Veuillez consulter le fabricant au sujet du retour de livraison.

## 5. Installation et mise en service

### 5.1. Généralités

Pour éviter d'endommager la station de relevage pendant l'installation et l'exploitation, les points suivants doivent être respectés :

- Les travaux d'installation doivent être effectués par un personnel qualifié dans le respect des règlements de sécurité.
- Avant l'installation, la station de relevage doit être examinée afin de détecter d'éventuels dommages
- Protégez la pompe contre le gel.
- Les câbles d'alimentation électrique de la pompe doivent être disposés de manière telle qu'une exploitation sans danger et un montage/démontage simple.

### 5.2. Montage



L'exploitant doit exclure tout dommage consécutif causé p. ex. par une inondation des locaux par le biais de mesures appropriées (p. ex. installation d'un système d'alarme, d'une pompe de réserve etc.).



La station de relevage doit être installée de manière à ce que l'on puisse ouvrir le couvercle. Veillez à disposer d'une zone de dégagement suffisante entre les amenées latérales et les murs existants.

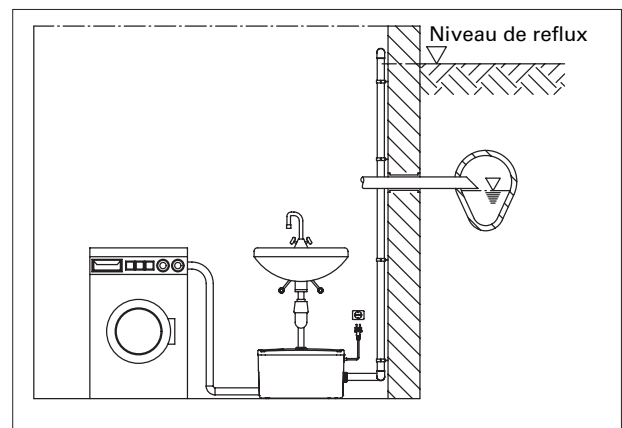
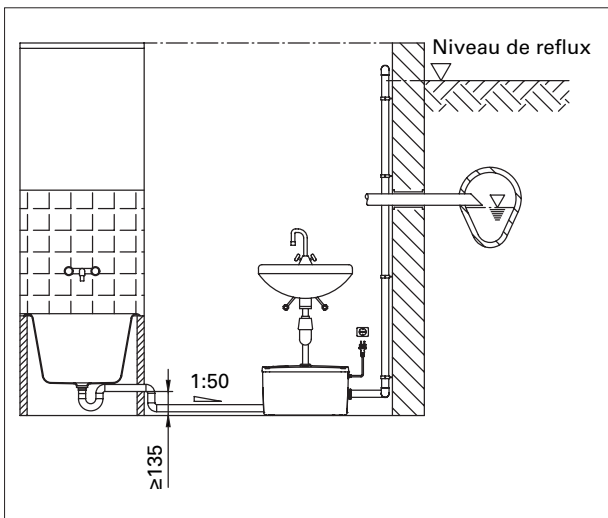


Selon la norme les installations de drainage dont le point le plus bas du siphon anti-odeurs est inférieur à 180 mm par rapport au bord inférieur de la station de relevage doivent être raccordées à l'installation par une lyre de dilatation appropriée. (voir l'exemple d'installation)

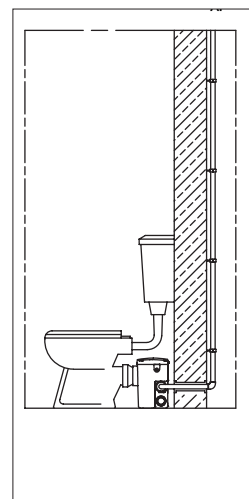
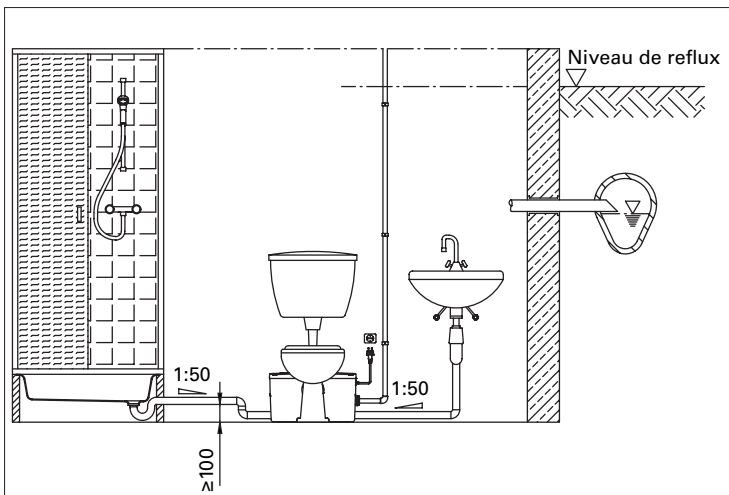
Placez la station de relevage à l'horizontale sur un sol plat. Pour un fonctionnement silencieux, une zone de dégagement minimum de 5 mm doit être respectée entre la station de relevage et le mur de l'habitation.

## Exemples d'installation

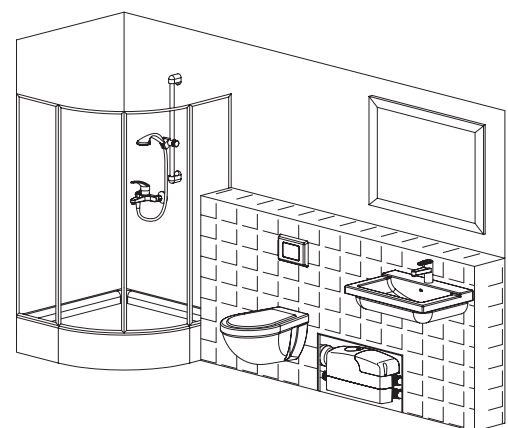
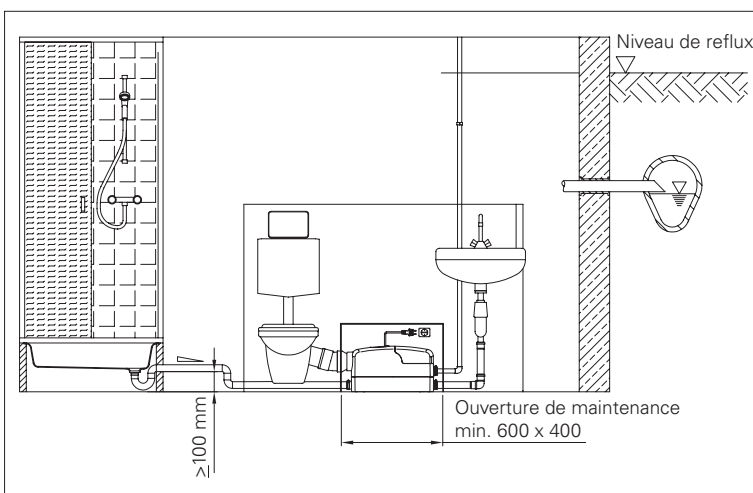
### San.iQ one



### San.iQ cut

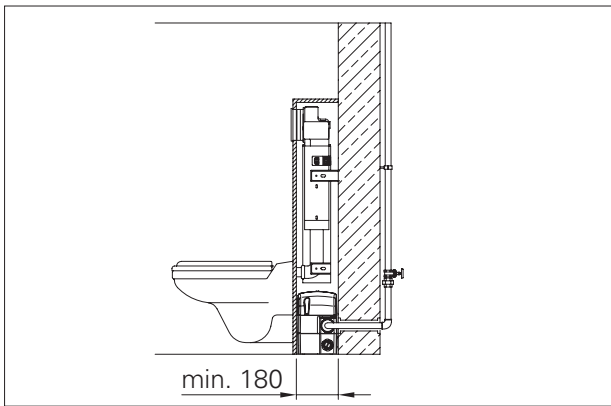


### San.iQ cut V





Le San.iQ cut V autorise un raccordement de céramique universelle avec et sans retenue d'eau selon DIN 1382 avec une hauteur d'amenée de 180 mm. Procédez comme suit pour raccorder un WC :



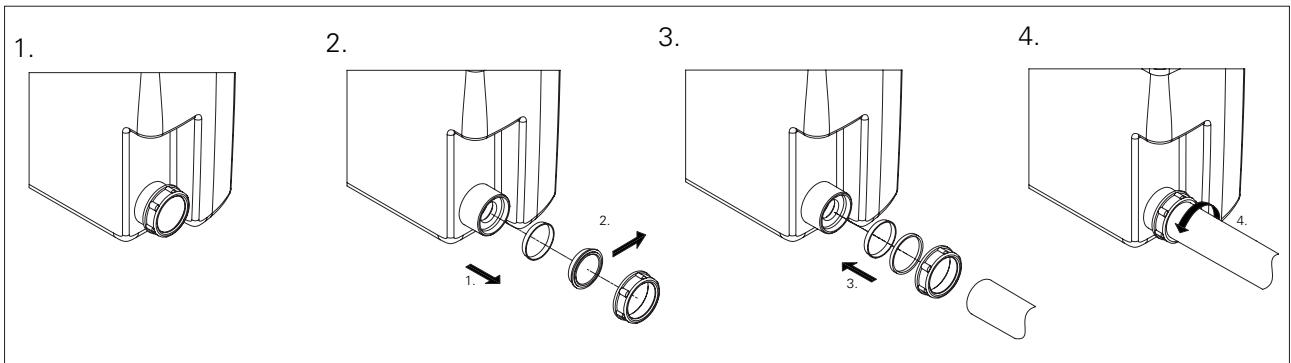
Placez la station de relevage à l'horizontale sur un sol plan dans l'espace préparé de la construction en bâti-support. Insérez ensuite la tubulure d'évacuation du WC dans la manchette de raccordement de la station de relevage.

Placez le WC devant le réservoir en matière synthétique et insérez la tubulure du WC dans la manchette de raccordement de l'installation. Veillez absolument à ne pas déformer la station de relevage par écrasement.

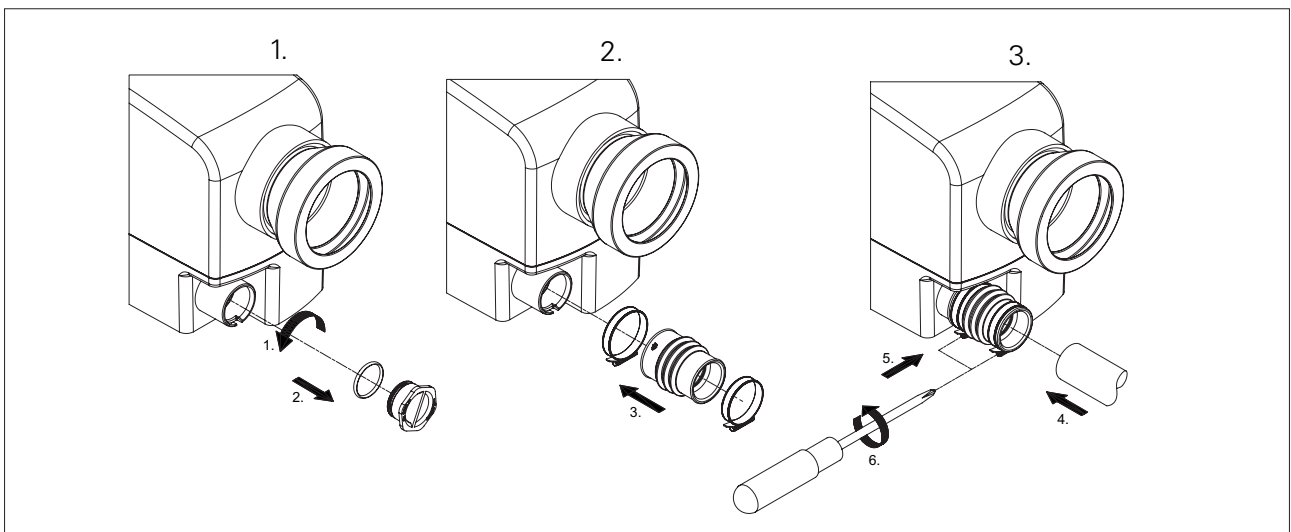
Pour un fonctionnement silencieux, une zone de dégagement minimum de 5 mm doit être respectée entre la station de relevage et le mur de l'habitation.

### Raccordement des arrivées DN40:

#### San.iQ one / cut:



#### San.iQ cut V:



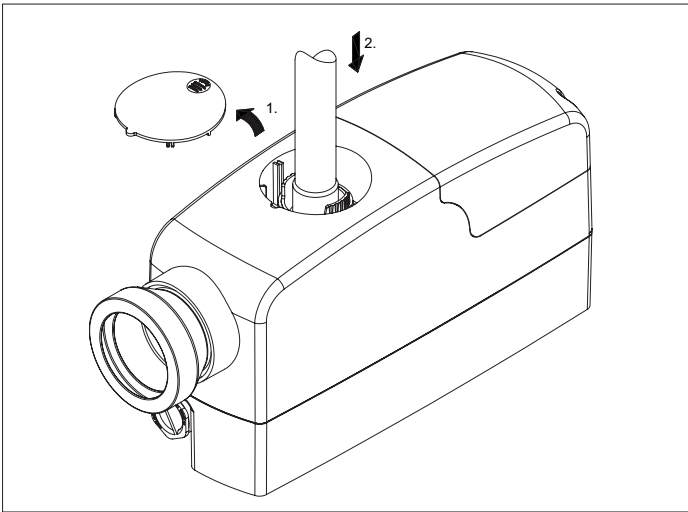
Veillez à ce que les conduites d'arrivée soient en pente par rapport au réservoir (voir Exemples d'installation).

## Raccordement d'un conduit d'évent

### San.iQ cut V

Procédez comme suit pour raccorder un conduit d'évent en option :

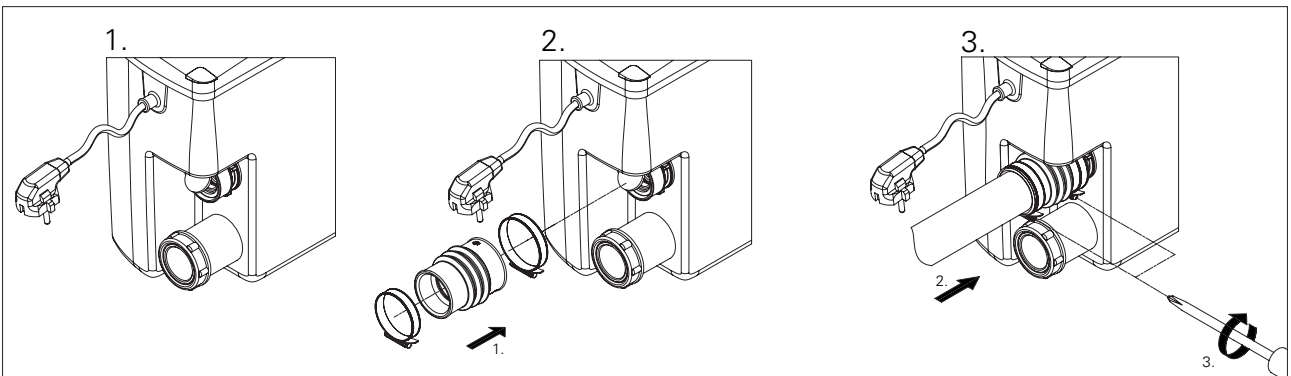
Le tube d'évent peut être réalisé en DN32 ou DN40. Cela évite les problèmes d'humidité dans une installation avec bâti-support.



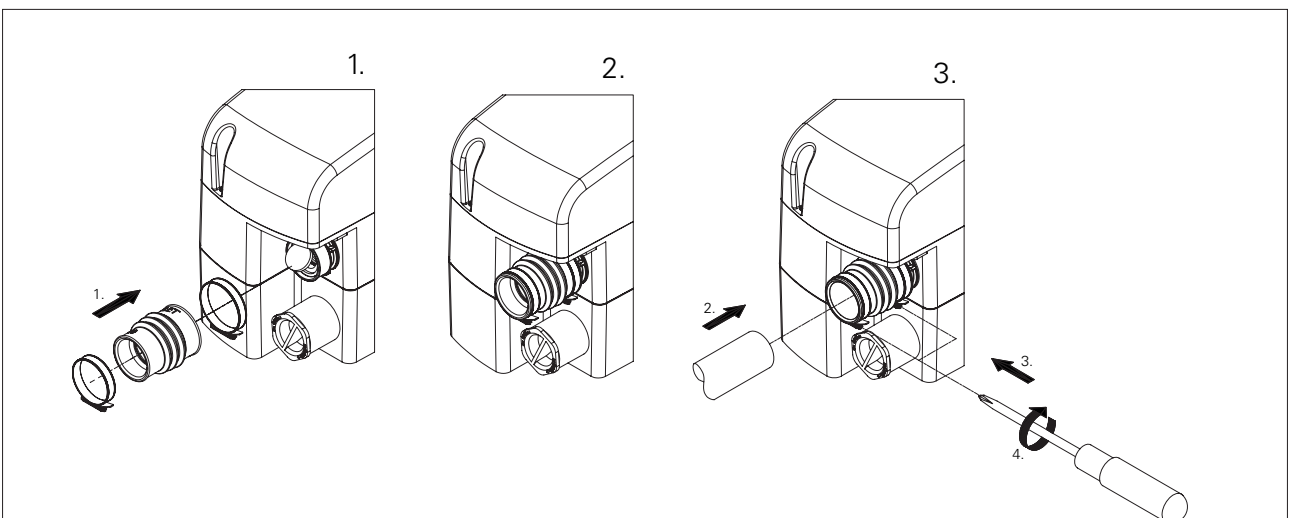
Vous pouvez soulever le couvercle de l'installation en appuyant légèrement sur la surface ronde surélevée.

## Raccordement d'une conduite de refoulement DN 32 bzw. DN 40

### San.iQ one / cut

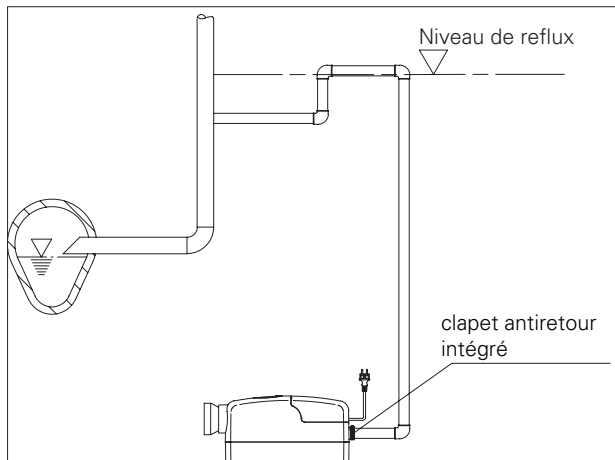


### San.iQ one cut V



### Pose de la conduite de refoulement

Posez la conduite de refoulement en montée constante (d'abord à la verticale, puis à l'horizontale dans l'idéal) en formant une boucle au-dessus du niveau de reflux du collecteur des eaux usées.



Cela évite que lorsque le niveau d'eau monte dans la canalisation, par ex. sous l'effet de fortes pluies, les eaux usées ne soient repoussées dans le réservoir de la station de relevage par la conduite de refoulement. Acheminez la conduite de refoulement directement vers l'égout le plus proche. Contrôlez à nouveau que tous les raccords et liaisons sont bien étanches.

La conduite de refoulement doit être à l'abri du gel. Il est recommandé d'isoler suffisamment toute la conduite de refoulement. Selon DIN, toutes les unités sanitaires raccordées doivent se trouver dans le même local que l'installation.

### 5.3. Electricité



**Danger dû au courant électrique !**  
Danger de mort en cas de manipulation non conforme du courant ! Toutes les pompes ayant des extrémités de câble libres doivent être raccordées par un électricien.



Un contrôle professionnel avant la mise en service doit garantir que les mesures de protection électriques exigées sont présentes. La mise à la terre, la remise à zéro, le transfo d'isolement, le disjoncteur de protection à déclenchement par courant ou tension de défaut doivent répondre aux prescriptions de la centrale électrique compétente.



La tension indiquée dans les caractéristiques techniques doit correspondre à la tension réseau existante.



Vérifiez que les connexions multiples électriques se trouvent dans la zone protégée contre les inondations ou sont protégées contre l'humidité. Le caractère intact des câbles de raccordement au réseau et des prises doit être vérifié avant l'utilisation.



L'extrémité du câble de raccordement ne peut pas être plongée dans l'eau étant donné que celle-ci peut alors parvenir dans l'espace de raccordement du moteur.

Le raccordement électrique doit se faire en conformité avec les prescriptions locales de l'entreprise de distribution d'électricité ou de la VDE. La tension d'alimentation et la fréquence doivent être tirées de la plaquette signalétique de la pompe et de celle du dispositif de commutation. La tolérance de tension doit se situer entre +6% et 10% de la tension réseau. Il faut veiller à ce que les caractéristiques indiquées sur les plaquettes signalétiques correspondent à l'alimentation électrique existante. Les stations de relevage ne requièrent pas d'autres protections du moteur. Le dispositif est raccordé au réseau électrique par une fiche avec borne de mise à la terre.

### 5.4. Mise en service



**Ne jamais laisser tourner la pompe à sec pendant une durée prolongée (risque de surchauffe).**

Insérez la fiche secteur dans une prise de courant mise à la terre : la station de relevage est à présent opérationnelle. La pompe commence à fonctionner dès que le niveau d'eau dans le réservoir collecteur a atteint le niveau de mise en marche. Si le niveau atteint le niveau d'arrêt, la pompe se coupe.

## 6. Entretien

### 6.1. Généralités

L'intégralité de l'installation doit être contrôlée et entretenue à intervalles réguliers.

Respectez les points suivants :

- Seuls les travaux et mesures de maintenance mentionnés ici peuvent être exécutés.
- Tous les travaux de maintenance, d'inspection et de nettoyage sur l'installation doivent être effectués avec le plus grand soin à un poste de travail sûr. La machine doit être déconnectée du réseau électrique pour tous ces travaux. Un redémarrage intempestif doit être empêché.
- Tous travaux électriques sur la machine et l'installation doivent être exécutés par un professionnel.
- Lors de l'utilisation de solvants et de détergents faiblement inflammables, il est interdit d'utiliser du feu, une flamme nue et de fumer.
- Veillez à ce que l'outillage et le matériel nécessaires soient présents. L'ordre et la propreté garantissent un travail en toute sécurité et optimal sur la machine. Après le travail, enlevez de la machine le matériel de nettoyage et l'outillage utilisés. Conservez tous les matériels et outils à l'emplacement prévu à cet effet.

Une marche d'essai ou un essai de fonctionnement de la machine ne peut avoir lieu que dans les conditions de service générales !

### 6.2. Délais de maintenance

Deux fois par an :

- Examen visuel du câble d'alimentation

### 6.3. Travaux de maintenance

#### Examen visuel du câble d'alimentation

Les câbles d'alimentation doivent être examinés afin de déceler toute soufflure, fissure, éraflure, marque de frottement et/ou d'écrasement. En cas de constatation des dommages, le câble d'alimentation doit être remplacé immédiatement.

Les câbles peuvent uniquement être remplacés par le fabricant ou par un atelier de service autorisé ou agréé. La machine ne peut être remise en service qu'après l'élimination conforme du dommage !

## 7. Recherche et élimination des pannes

Pour éviter tous dommages matériels et corporels lors de l'élimination de pannes sur la machine, respectez impérativement les points suivants :

- Éliminez une panne uniquement si vous disposez du personnel qualifié, c.-à-d. que les différents travaux doivent être effectués par une main-d'œuvre spécialisée formée, p. ex. les travaux électriques doivent être effectués par un électricien.
- Sécurisez toujours la machine contre un redémarrage intempestif en la déconnectant du réseau électrique. Prenez les mesures de précaution appropriées.
- Toute modification unilatérale apportée à la machine est réalisée à ses risques et périls et dégage le fabricant de toute revendication de garantie !

Défaut	Cause(s)	Remède(s)
Faible rendement	Conduite de pression obstruée / flambée	Nettoyer / éliminer le flambage
	Clapet antiretour encrassé	Nettoyer
	Hauteur de refoulement trop grande	Diminuer la hauteur de refoulement
Le moteur est immobilisé ou ne démarre pas	Pas de tension	Vérifier l'alimentation en tension
	Fiche mâle non insérée	Insérer la fiche mâle
	Pompe bloquée par des boues ou des solides	Nettoyer le récipient et le corps de pompe
	Moteur défectueux	Remplacement par le personnel spécialisé
	Électronique défectueuse	Remplacement par le personnel spécialisé
	Dispositif roue bouchée	Avec un tourne vis, faire tourner à gauche et droite l'arbre moteur (voir image)
Le moteur tourne, la pompe ne pompe pas	Conduite de pression obstruée / flambée	Nettoyer / éliminer le flambage
	Clapet antiretour encrassé	Nettoyer
La pompe ne commut pas automatiquement (soit un interrupteur à flotteur soit un capteur de pression est monté)	Interrupteur à flotteur encrassé	Nettoyer
	Capteur de pression défectueux	Remplacement par le personnel spécialisé
La pompe ne s'éteint pas, le dépassement de temps d'exécution, Déclencheurs d'interrupteur thermique	Afflux persistant / trop	Réduire la décharge à un montant acceptable
	Développement massif de mousse dans le récipient ou dans les toilettes	Utilisez moins / moins de pierres de rinçage non moussantes dans les toilettes

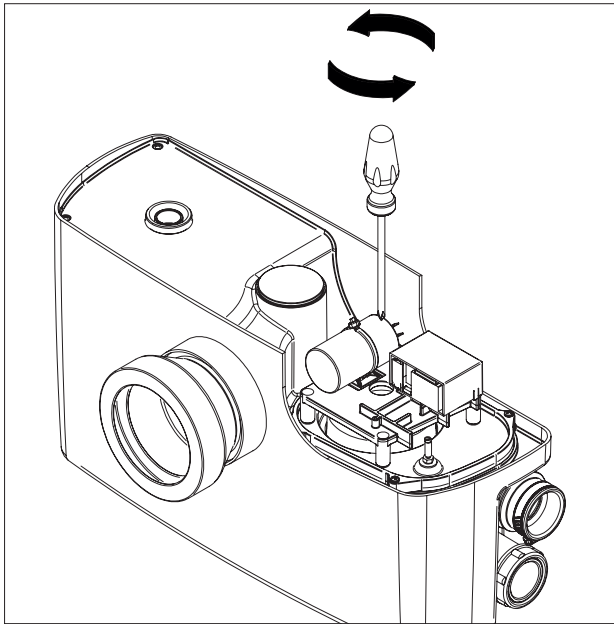
Un dysfonctionnement de la station de relevage est indiqué par une alarme sonore. Si après une minute ce dispositif d'alarme ne s'éteint pas, merci de retirer la prise pendant une minute afin de permettre une mise à zéro du dispositif électrique. Si après le branchement de la prise le dysfonctionnement persiste, merci de contacter le SAV.

### Élimination d'obstructions dans le broyeur

Commencez par couper l'alimentation électrique en débranchant la fiche !

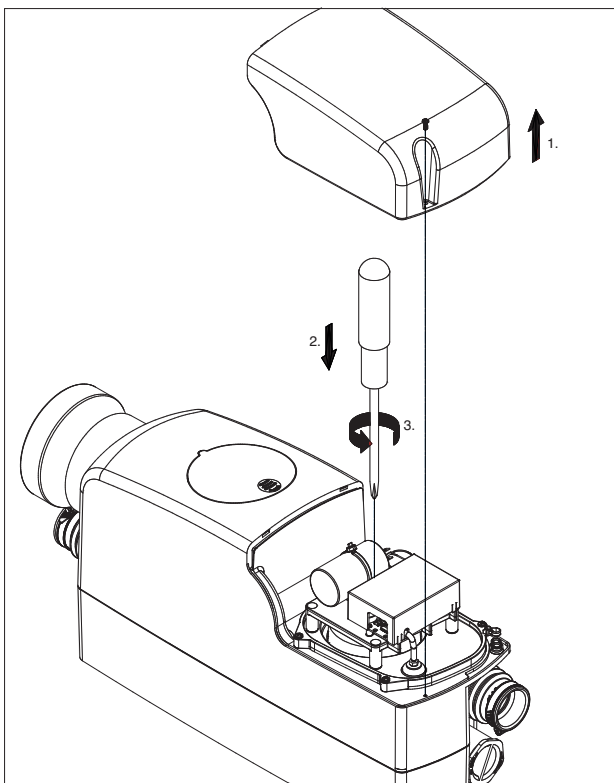
#### San.iQ cut

Ouvrez ensuite la station de relevage. Pour ce faire, retirez les quatre capuchons en plastique du couvercle de la station de relevage. En dessous se trouve une vis que vous devez maintenant dévisser. Retirez ensuite le couvercle vers le haut. Tournez ensuite l'arbre du moteur à l'aide d'un tournevis comme indiqué jusqu'à ce que l'obstruction soit éliminée.



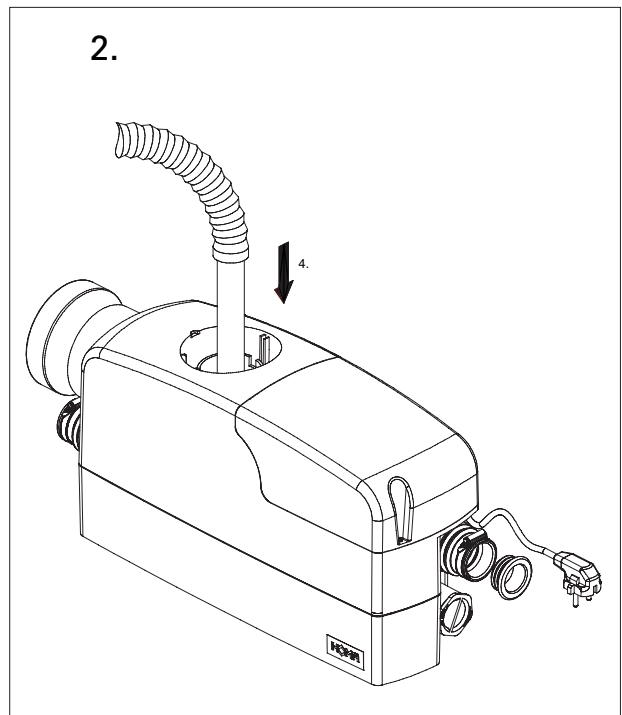
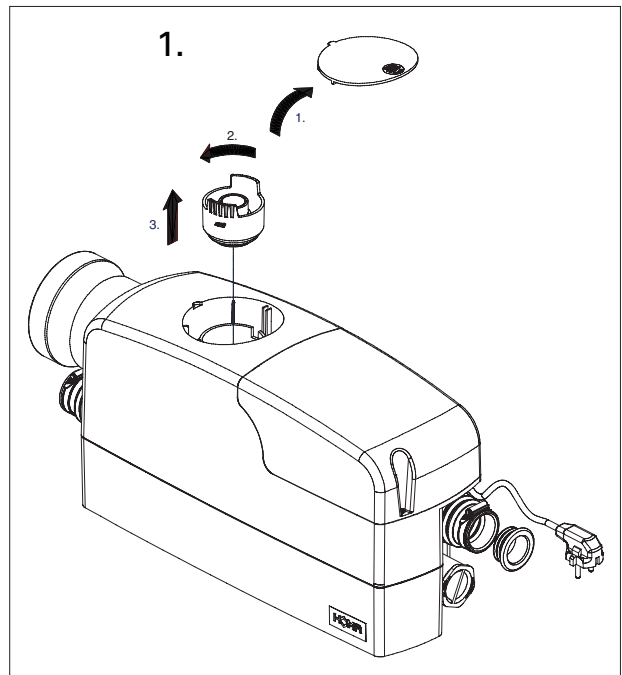
#### San.iQ cut V

Ouvrez ensuite la station de relevage. Dévissez pour cela une des vis. Retirez ensuite le couvercle vers le haut. Tournez ensuite l'arbre du moteur à l'aide d'un tournevis comme indiqué jusqu'à ce que l'obstruction soit éliminée.



### San.iQ cut V vidange du réservoir

Procédez comme le montre l'illustration pour vidanger le réservoir :



### Étapes suivantes pour l'élimination de pannes

Si les points mentionnés ici ne permettent pas l'élimination de la panne, contactez le service après-vente. Il pourra vous aider de la manière suivante :

- assistance téléphonique et/ou écrite par le service après-vente ;
- soutien sur place par le service après-vente ;
- examen et réparation de la machine en usine.

Attention : le recours à certaines prestations de notre service après-vente peut engendrer des coûts supplémentaires ! Vous obtiendrez des informations plus précises auprès du service après-vente.

## Content

<b>1. Algemeen</b> .....	<b>51</b>
1.1. Conformiteitsverklaring.....	51
1.2. Voorwoord.....	52
1.3. Beoogd gebruik.....	52
1.4. Auteursrecht.....	52
1.5. Bepalingen m.b.t. fabrieksgarantie.....	52
<b>2. Veiligheid</b> .....	<b>53</b>
2.1. Instructies en veiligheidsaanwijzingen.....	53
2.2. Toegepaste richtlijnen en CE-markering.....	53
2.3. Algemene veiligheidsaanwijzingen.....	53
2.4. Bedieningspersoneel.....	54
2.5. Elektrische werkzaamheden.....	54
2.6. Gedrag tijdens het bedrijf.....	54
2.7. Veiligheids- en bewakingscontroles.....	55
2.8. Vloeistoffen.....	55
2.9. Geluidsdruk.....	55
<b>3. Algemene beschrijving</b> .....	<b>56</b>
3.1. Toepassing.....	56
3.2. Toepassingswijzen.....	56
3.3. Opbouw.....	56
<b>4. Verpakking, transport en opslag</b> .....	<b>59</b>
4.1. Aanlevering.....	59
4.2. Transport.....	59
4.3. Opslag.....	59
4.4. Retourneren.....	59
<b>5. Opstelling en inbedrijfstelling</b> .....	<b>59</b>
5.1. Algemeen.....	59
5.2. Installatie.....	59
5.3. Elektrisch systeem.....	63
5.4. Inbedrijfstelling.....	63
<b>6. Onderhoud</b> .....	<b>64</b>
6.1. Algemeen.....	64
6.2. Onderhoudstermijnen.....	64
6.3. Onderhoudswerkzaamheden.....	64
<b>7. Opsporen en verhelpen van storingen</b> .....	<b>64</b>
<b>8. Contaminatieverklaring</b> .....	<b>70</b>

# 1. Algemeen

## 1.1. Conformiteitsverklaring

EG-conformiteitsverklaring in de zin van de EG-Machinerichtlijn 2006/42/EG, Bijlage II deel 1 A

Adres van de fabrikant:

HOMA Pumpenfabrik GmbH  
Industriestraße 1  
53819 Neunkirchen - Seelscheid

Hiermee verklaren wij, dat de

San.iQ one

Volgende relevante bepalingen komen overeen met;

Machinerichtlijn 2006/42/EG  
Bouwproductenverordening 305/2011/EG

Toegepaste geharmoniseerde normen, zijn de verwijzingen die in het Publicatieblad van de EU zijn gepubliceerd:

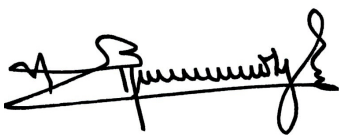
DIN EN 12050-2	Pompinstallaties voor afvalwater van gebouwen en drainage - constructie en beproeving - Deel 2: Het opheffen van installaties voor fecaal-vrije afvalwater
----------------	--

Verantwoordelijk voor de samenstelling van de technische documentatie

Vassilios Petridis  
Hoofd ontwikkeling en productie  
HOMA Pumpenfabrik GmbH

Deze EG-Conformiteitverklaring is uitgegeven te:

Oberheister, 27.01.2020



Vassilios Petridis  
Hoofd ontwikkeling en productie  
HOMA Pumpenfabrik GmbH

## 1.1. Conformiteitsverklaring

EG-conformiteitsverklaring in de zin van de EG-Machinerichtlijn 2006/42/EG, Bijlage II deel 1 A

Adres van de fabrikant:

HOMA Pumpenfabrik GmbH  
Industriestraße 1  
53819 Neunkirchen - Seelscheid

Hiermee verklaren wij, dat de

San.iQ cut  
San.iQ cut V

Volgende relevante bepalingen komen overeen met;

Machinerichtlijn 2006/42/EG  
Bouwproducten verordening 305/2011/EG

Toegepaste geharmoniseerde normen, zijn de verwijzingen die in het Publicatieblad van de EU zijn gepubliceerd:

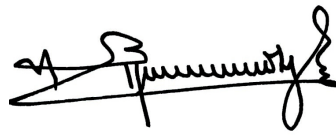
DIN EN 12050-3	Pompinstallaties voor afvalwater van gebouwen en drainage - constructie en beproeving - Deel 3: Riolerings units voor beperkt gebruik
----------------	---

Verantwoordelijk voor de samenstelling van de technische documentatie

Vassilios Petridis  
Hoofd ontwikkeling en productie  
HOMA Pumpenfabrik GmbH

Deze EG-Conformiteitverklaring is uitgegeven te:

Oberheister, 27.01.2020



Vassilios Petridis  
Hoofd ontwikkeling en productie  
HOMA Pumpenfabrik GmbH



## 1.2. Voorwoord

Geachte klant,  
Wij zijn verheugd dat u hebt gekozen voor een product van de firma HOMA Pumpenfabrik GmbH. Het verkregen product is geproduceerd en getest volgens de huidige stand der techniek. Lees deze handleiding voor de eerste inbedrijfstelling aandachtig door. Alleen zo kan een veilig en efficiënt gebruik van het product worden gewaarborgd.

Deze handleiding bevat alle gegevens over het product die nodig zijn om een effectieve toepassing volgens het beoogde gebruik te waarborgen. Bovendien vindt u er informatie in over het tijdig herkennen van gevaren, het verminderen van reparatiekosten en uitvaltijden en het verhogen van de betrouwbaarheid en levensduur van het product.

Vóór inbedrijfstelling moet principieel aan alle veiligheidsvoorschriften en aan de informatie van de fabrikant worden voldaan. Deze handleiding completeert de bestaande landelijke voorschriften m.b.t. bescherming tegen ongevallen en ongevallenpreventie en/of breidt deze uit. Deze handleiding moet altijd beschikbaar zijn voor het bedieningspersoneel op de werkplek van het product.

## 1.3. Beoogd gebruik

De HOMA-producten voldoen aan de geldende veiligheidsregels en de stand der techniek. Bij toepassing in strijd met het beoogde gebruik kan er levensgevaar voor de gebruiker en voor derden bestaan. Bovendien kan/kunnen het product en/of aanbouwonderdelen beschadigd of vernield raken.

Er moet op worden gelet dat het product alleen in technisch perfecte toestand en volgens het beoogde gebruik wordt gebruikt. Neem hiertoe deze handleiding in acht.

## 1.4. Auteursrecht

Het auteursrecht van deze handleiding is in handen van HOMA Pumpenfabrik GmbH. Deze handleiding is bedoeld voor het bedienings-, montage- en onderhoudspersoneel. De handleiding omvat voorschriften en tekeningen van technische aard, die noch geheel, noch gedeeltelijk vermenigvuldigd, verspreid of voor concurrentiedoeleinden onbevoegd gebruikt mogen worden.

## 1.5. Bepalingen m.b.t. fabrieksgarantie

Kosten voor de uit- en inbouw van het betwiste product op de werkplek van de machine, reiskosten van het reparatiepersoneel naar en van de werkplek van de machine en transportkosten maken geen deel uit van de omvang van de fabrieksgarantie. De ontstane kosten komen voor rekening van de afzender oftewel gebruiker van de pomp. Dit geldt ook indien er aanspraak is gemaakt op fabrieksgarantie en de controle in de fabriek heeft aangetoond dat het product naar behoren werkt en geen gebreken vertoont.

Alle producten hebben een zo hoog mogelijke kwaliteitsstandaard en worden voor uitlevering onderworpen aan een technische eindcontrole. Een door HOMA Pumpenfabrik GmbH gehonoreerde fabrieksgarantie betekent niet dat de garantietijd wordt verlengd of dat er een nieuwe garantietijd ingaat voor de vervangen onderdelen.

Verdergaande aanspraken zijn uitgesloten, met name aanspraken op vermindering, koopvernietiging of schadevergoeding, ook voor gevolgschade, van welke aard dan ook.

Om een correcte verwerking onder garantie te waarborgen, neem u best met ons contact op via uw gewoonlijk contactpunt. Zodra u toestemming hebt gekregen om het product terug te zenden, ontvangt u van ons een terugnamebon. Stuur ons het betreffende product met terugnamebon en aankoopbewijs terug en vermeld ook de schade. Wij betalen de kosten voor terugzending. Klachten betreffende transportschade moeten bij ontvangst van de goederen worden gemeld aan de transporteur, de spoorwegen of de post die de schade zullen vaststellen.

### 1.5.1. Wettelijke garantie

Dit hoofdstuk bevat de algemene gegevens m.b.t. de wettelijke garantie. Contractuele afspraken worden altijd met voorrang behandeld en niet opgeheven door dit hoofdstuk!

HOMA Pumpenfabrik GmbH verplicht zich gebreken aan verkochte producten te verhelpen, indien aan de volgende voorwaarden is voldaan:

- Kwaliteitsgebreken van het materiaal, de productie en/of de constructie.
- De gebreken zijn binnen de garantietijd schriftelijk gemeld bij de fabrikant.
- Het product is alleen gebruikt onder gebruiksvoorwaarden die vallen onder het beoogde gebruik.
- Alle veiligheids- en bewakingscontroles zijn door vakpersoneel aangesloten en gecontroleerd.

De wettelijke garantie heeft, indien niet anders overeengekomen, een looptijd van 12 maanden vanaf de inbedrijfstelling resp. max. 24 maanden vanaf de leverdatum. Andere afspraken moeten schriftelijk zijn vermeld in de orderbevestiging. Deze afspraken lopen ten minste tot aan het overeengekomen einde van de wettelijke garantietermijn van het product

### 1.5.2. Onderdelen, aan- en ombouwwerkzaamheden

Er mogen uitsluitend originele onderdelen van de fabrikant worden gebruikt voor reparatie, vervanging en aan- of ombouwwerkzaamheden. Alleen deze garanderen de hoogste levensduur en veiligheid. Deze onderdelen zijn speciaal voor onze producten ontwikkeld. Eigenmachtige aan- en ombouwwerkzaamheden of de toepassing van andere dan originele onderdelen kunnen leiden tot ernstige schade aan het product en/of tot ernstig letsel.

### 1.5.3. Onderhoud

De voorgeschreven onderhouds- en inspectiewerkzaamheden moeten regelmatig worden uitgevoerd en mogen uitsluitend door gekwalificeerde en geautoriseerde personen worden uitgevoerd.

Onderhoudswerkzaamheden en elke vorm van reparatiewerkzaamheden die niet in deze handleiding worden vermeld, mogen uitsluitend worden uitgevoerd door HOMA Pumpenfabrik GmbH en door geautoriseerde onderhoudswerkplaatsen.

### 1.5.4. Schade aan het product

Schade en storingen moeten onmiddellijk en deskundig worden verholpen door daartoe opgeleid personeel. Het product mag alleen in technisch perfecte toestand worden gebruikt. Tijdens de overeengekomen wettelijke garantietermijn mag reparatie van het product alleen worden uitgevoerd door HOMA Pumpenfabrik GmbH en/of een geautoriseerde servicewerkplaats. HOMA Pumpenfabrik GmbH behoudt zich het recht voor het beschadigde product voor inspectie aan de fabriek te laten retourneren.

### 1.5.5. Aansprakelijkheidsuitsluiting

Voor schade aan het product wordt geen garantie of aansprakelijkheid geaccepteerd, indien een of meer van de volgende punten van toepassing zijn:

- verkeerde configuratie van onze kant door ontbreken van de en/of verkeerde gegevens van de gebruiker resp. opdrachtgever
- niet naleven van de veiligheidsaanwijzingen, voorschriften en nodige eisen die volgens de Duitse wet en deze handleiding gelden.
- ondeskundig(e) opslag en transport
- montage/demontage in strijd met de voorschriften
- gebrekkig onderhoud
- ondeskundige reparatie
- gebrekkige fundatie en/of bouwwerkzaamheden
- chemische, elektrochemische en elektrische invloeden
- slijtage

Bij stroomuitval of andere technische storingen, waardoor een goede werking van de pomp niet meer gewaarborgd is, dient u onvoorwaardelijk zorg te dragen, dat schade door overstroming van de pompenschacht voorkomen wordt door b.v. het installeren van een netonafhankelijk alarmschakeling of andere beschermende maatregelen. De aansprakelijkheid van de fabrikant sluit dientengevolge ook enigerlei aansprakelijkheid voor persoonlijk letsel, materiële schade en/of financiële schade uit.

### 1.5.6. Adres van de fabrikant

Herstelleradresse:

HOMA-Pumpenfabrik GmbH  
Industriestraße 1  
D-53819 Neunkirchen-Seelscheid  
Tel.: +49 2247 / 7020  
Fax: +49 2247 / 70244  
E-mail: info@homa-pumpen.de  
Website: www.homapumpen.de

## 2. Veiligheid

In dit hoofdstuk zijn alle algemeen geldende veiligheidsaanwijzingen en technische instructies vermeld. Bij transport, opstelling, bedrijf, onderhoud, etc. moeten alle aanwijzingen en instructies in acht genomen en nageleefd worden! De gebruiker is ervoor verantwoordelijk dat het voltallige personeel zich aan de volgende aanwijzingen en instructies houdt.

### 2.1. Instructies en veiligheidsaanwijzingen

In deze handleiding worden instructies en veiligheidsaanwijzingen voor materiële schade en persoonlijk letsel gebruikt. Om deze voor het bedieningspersoneel eenduidig te markeren, worden deze instructies en veiligheidsaanwijzingen vet geschreven en met gevarensymbolen gemarkeerd. De gebruikte symbolen komen overeen met de algemeen geldende richtlijnen en voorschriften (DIN, ANSI, etc.).

Veiligheidsaanwijzingen beginnen altijd met de volgende signaalwoorden:

#### **Gevaar:**

Er kan zeer ernstig tot dodelijk letsel ontstaan!

#### **Waarschuwing:**

Er kan zeer ernstig letsel ontstaan!

#### **Pas op:**

Er kan letsel ontstaan!

#### **Pas op (aanwijzing zonder symbool):**

Er kan aanzienlijke materiële schade ontstaan, een totaal loss is niet uitgesloten!

Na het signaalwoord volgen de benoeming van het gevaar, de gevarenbron en de mogelijke gevolgen. De veiligheidsaanwijzing eindigt met een aanwijzing ter vermindering van het gevaar.

### 2.2. Toegepaste richtlijnen en CE-markering

Onze installaties voldoen aan:

- verschillende EG-Richtlijnen
- verschillende geharmoniseerde normen
- diverse nationale normen

De exacte gegevens over de toegepaste richtlijnen en normen zijn te vinden in de EG-conformiteitsverklaring aan het begin van deze handleiding.

Daarnaast wordt voor de toepassing, montage en demontage van het product nog uitgegaan van verschillende nationale voorschriften als basis. Dit kunnen bijv. zijn: ongevalpreventievoorschriften, voorschriften van de Duitse VDE, productveiligheidswet, e.v.a. De CE-markering is aangebracht op het typeplaatje dat zich op het motorhuis bevindt.

### 2.3. Algemene veiligheidsaanwijzingen

Bij de in- en uitbouw van de installatie mag niet alleen worden gewerkt. Alle werkzaamheden (montage, demontage, onderhoud, installatie) mogen alleen plaatsvinden terwijl de installatie is uitgeschakeld. Het product moet worden gescheiden van het stroomnet en beveiligd tegen opnieuw inschakelen. Alle draaiende onderdelen moeten tot stilstand gekomen zijn.

De bediener moet elke optredende storing onmiddellijk melden aan zijn leidinggevende.

Een onmiddellijke stilzetting door de bediener is dwingend noodzakelijk wanneer er gebreken optreden die de veiligheid in gevaar brengen. Hieronder vallen:

- Falen van de veiligheids- en/of bewakingscontroles
- Beschadiging van belangrijke onderdelen
- Beschadiging van elektrische inrichtingen, leidingen en isolaties.
- Gereedschap en andere voorwerpen mogen alleen op de daarvoor bestemde plaatsen worden bewaard, om een veilige bediening te waarborgen.
- Bij werkzaamheden in afgesloten ruimtes moet worden gezorgd voor voldoende ventilatie.
- Bij laswerkzaamheden en/of werkzaamheden met elektrische apparatuur moet ervoor worden gezorgd dat er geen explosiegevaar bestaat.
- Om verstikking en vergiftigingen uit te sluiten, moet worden gewaarborgd dat er op de werkplek voldoende zuurstof aanwezig is en dat er geen giftige gassen voorkomen in het werkbereik.
- Meteen na afronding van de werkzaamheden moeten alle veiligheids- en beveiligingssystemen weer worden aangebracht of in werking gesteld.
- De ongevalpreventievoorschriften en de algemeen erkende regels van de techniek moeten worden nageleefd. Wij wijzen u erop dat wij volgens de wet op de productaansprakelijkheid niet aansprakelijk zijn voor schade die wordt veroorzaakt door ons apparaat, indien de aanwijzingen en voorschriften uit deze handleiding niet worden nageleefd. Voor toebehoren gelden dezelfde bepalingen.



Deze aanwijzingen moeten beslist worden nageleefd. Niet-naleving kan leiden tot letsel en/of ernstige materiële schade.

## 2.4. Bedieningspersoneel

Het voltallige personeel dat aan de installatie werkt, moet gekwalificeerd zijn voor deze werkzaamheden. Het voltallige personeel moet meerderjarig zijn.

Als basis voor het bedienings- en onderhoudspersoneel moeten daarnaast ook de nationale ongevalpreventievoorschriften in acht worden genomen. Er moet worden gecontroleerd of het personeel de instructies in deze handleiding gelezen en begrepen heeft, evt. moet deze handleiding in de gewenste taal worden nabesteld bij de fabrikant.

## 2.5. Elektrische werkzaamheden

Onze elektrische producten worden aangedreven met wissel- of draaistroom. De plaatselijke voorschriften moeten worden nageleefd. Voor de aansluiting dient het schakelschema in acht te worden genomen. De technische instructies moeten strikt worden opgevolgd!

Wanneer een machine is uitgeschakeld door een beveiliging, mag deze pas weer worden ingeschakeld nadat de fout is verholpen.



### Gevaar door elektrische stroom!

Door ondeskundige omgang met stroom tijdens elektrische werkzaamheden dreigt levensgevaar! Deze werkzaamheden mogen uitsluitend door een gekwalificeerde elektricien worden uitgevoerd.



### Pas op voor vocht!

Door het binnendringen van vocht in de kabel raakt de kabel beschadigd en onbruikbaar. Daarnaast kan er water in de aansluitruimte of motor binnendringen en schade veroorzaken aan klemmen of de wikkeling. Dompel het kabeluiteinde nooit onder in de pompvloeistof of een andere vloeistof.

## 2.5.1. Elektrische aansluiting

De bediener van de installatie moet geïnstrueerd zijn over de stroomtoevoer en de uitschakelmogelijkheden ervan. Bij het aansluiten van de installatie op het elektrische schakelsysteem, met name bij de toepassing van bijv. frequentieomvormers en soft starter, moeten voor het aanhouden van de elektromagnetische compatibiliteit de voorschriften van de fabrikant van het schakeltoestel in acht worden genomen. Eventueel zijn voor de stroom- en stuurkabels aparte afschermmaatregelen nodig (bijv. speciale kabels).

De aansluiting mag alleen plaatsvinden als de schakeltoestellen voldoen aan de geharmoniseerde EU-normen. Mobiele telefoons kunnen storingen in de installatie veroorzaken.

## 2.5.2. Aardaansluiting

Onze installaties moeten principieel worden geaard. Wanneer de mogelijkheid bestaat dat personen met de installatie en de vloeistof in aanraking komen, moet de geaarde aansluiting daarnaast nog worden beveiligd met een beveiliging tegen foutstroom.

## 2.6. Gedrag tijdens het bedrijf

Bij het bedrijf van het product moeten de op de werkplek van de machine geldende wetten en voorschriften m.b.t. beveiliging van de werkplek, ongevallenpreventie en omgang met elektrische machines worden nageleefd. In het belang van een veilig werkproces moet de werkindeling van het personeel worden vastgelegd door de gebruiker. Het voltallige personeel is verantwoordelijk voor de naleving van de voorschriften. Tijdens het bedrijf draaien bepaalde onderdelen (waaier, propeller) om de vloeistof te verpompen. Door bepaalde bestanddelen kunnen er aan deze onderdelen zeer scherpe randen ontstaan.



### Waarschuwing voor draaiende onderdelen!

De draaiende onderdelen kunnen ledematen beknellen en afsnijden. Grijp tijdens het bedrijf nooit in het installatieonderdeel en raak draaiende onderdelen niet aan. Schakel de machine vóór onderhouds- of reparatiewerkzaamheden uit en laat de draaiende onderdelen tot stilstand komen!

## 2.7. Veiligheids- en bewakingscontroles

Onze installaties zijn uitgerust met verschillende veiligheids- en bewakingscontroles. Deze inrichtingen mogen niet worden gedemonteerd of uitgeschakeld. Inrichtingen moeten vóór de inbedrijfstelling door een elektricien aangesloten en op correcte werking gecontroleerd zijn.

Houd er hiervoor ook rekening mee dat voor bepaalde inrichtingen een analysetoestel of -relais nodig is voor een probleemloze werking, bijv. PTC-weerstanden en PT100-voelers. Dit analysetoestel is te verkrijgen via de fabrikant of elektricien.



Het personeel moet geïnstrueerd zijn over de gebruikte inrichtingen en de werking ervan. **Pas op! De machine mag niet worden gebruikt als de veiligheids- en bewakingscontroles tegen de voorschriften in zijn verwijderd, beschadigd en/of niet functioneren!**

## 2.8. Vloeistoffen

Elke vloeistof onderscheidt zich door samenstelling, agressiviteit, abrasiviteit en vele andere aspecten. In het algemeen kunnen onze installaties in veel bereiken worden ingezet. Meer informatie hierover is te vinden in het gegevensblad van de pomp. Daarbij moet er rekening mee worden gehouden dat veel parameters van de installatie kunnen veranderen door een wijziging in de dichtheid, viscositeit of samenstelling in het algemeen. Ook zijn voor de verschillende vloeistoffen verschillende materialen en waaiervarianten nodig. Hoe nauwkeuriger de informatie bij uw bestelling, des te beter hebben wij onze installatie aan uw eisen kunnen aanpassen. Wanneer zich wijzigingen voordoen in het toepassingsgebied en/of de vloeistof, bieden wij u graag ondersteunend advies.

Bij een wissel van de installatie naar een andere vloeistof moet op het volgende worden gelet:

- Installaties die in vuil- en/of afvalwater zijn gebruikt, moeten vóór toepassing in schoon water grondig worden gereinigd.
- Installaties die vloeistoffen met een gezondheidsrisico hebben gepompt, moeten vóór een mediumwijziging in het doorgaans worden gedecontamineerd. Bovendien moet worden nagegaan of deze installatie nog wel in een andere vloeistof mag worden toegepast.
- Bij installaties die worden gebruikt met een smeer- of koelmiddel (bijv. olie), kan dit bij een defecte glijringafdichting in de vloeistof terechtkomen.



**Gevaar door explosieve vloeistoffen!**  
Het verpompen van explosieve vloeistoffen (bijv. benzine, kerosine, etc.) is ten strengste verboden. De producten zijn niet ontworpen voor deze vloeistoffen!

## 2.9. Geluidsdruk

De installatie heeft, naargelang afmeting en vermogen (kW) tijdens het bedrijf een geluidsdruk van ca. 40 dB (A) tot 70 dB (A). De werkelijke geluidsdruk is echter afhankelijk van meer factoren. Dat zijn bijv. installatie- en opstellingswijze, bevestiging van toebehoren, persleiding, werkpunt, pompdiepte.

### 3. Algemene beschrijving

#### 3.1. Toepassing

De San.iQ one wordt gebruikt voor het fecaliënvrij pompen van huishoudelijk afvalwater in ruimten die zich onder het terugstroomniveau bevinden of niet over een voldoende helling naar de dichtstbijzijnde afvalwaterverzamelleiding beschikken. Tot twee sanitaire units kunnen op deze hefinstallatie worden aangesloten. Dit betekent een wastafel of gootsteen en een ander afvoerverwerp, zoals een douche, een badkuip, een vaatwasser of een urinoir. De maximaal toelaatbare temperatuur van het verpompte medium bedraagt hier 75°C gedurende 5 minuten, anders 35°C.

De San.iQ one is ook geschikt voor het verpompen van chemisch agressief afvalwater, zoals water uit onthardingssystemen (pekel tot 15%). In dit geval bedraagt de maximaal toelaatbare temperatuur van het verpompte medium 35°C.

San.iQ cut en San.iQ cut V worden gebruikt voor het verpompen van huishoudelijk afvalwater met fecaliën in ruimten die zich onder het terugstroomniveau bevinden of niet over een voldoende helling naar de dichtstbijzijnde afvalwaterverzamelleiding beschikken. Tot vier sanitaire units kunnen op deze hefinstallaties worden aangesloten. Dit betekent een WC, een wastafel, een urinoir of een zitwastafel en een douche.

De San.iQ cut is bedoeld voor installatie direct achter een WC, terwijl de San.iQ cut V bedoeld is voor installatie in een voorzetwand.



Er mogen absoluut geen hygiëneartikelen, vochtigtoilet papier, papierenhanddoeken, oplosmiddelen, chemicaliën, etensresten of vetten in de opvoerinstallatie terecht komen. Bovendien mogen er geen niet-snijdbare voorwerpen zoals hout, glas metaal (scheermesjes, doppen) of dergelijke in het reservoir terechtkomen. Deze worden door het snijdwerk (San.iQ cut (V)) niet vermaalt, blijven achter in het reservoir, en kunnen de pomp zelfs blokkeren.



De stroomsnelheid moet in de persleiding minstens 0,7 m/s bedragen.



De werking van de opvoerinstallatie wordt uitgevoerd in combinatie met een stortbak met een spoelvolume van ten minste 6 liter (bij San.iQ cut (V) 9 Liter). Bij het spoelvolume onder 6 liter is een probleemloze werking niet gewaarborgd.

#### 3.2 Toepassingswijzen

De San.iQ one, San.iQ cut en San.iQ cut V hefeenheden zijn ontworpen voor intermitterende werking S3 30%.

#### 3.3. Opbouw

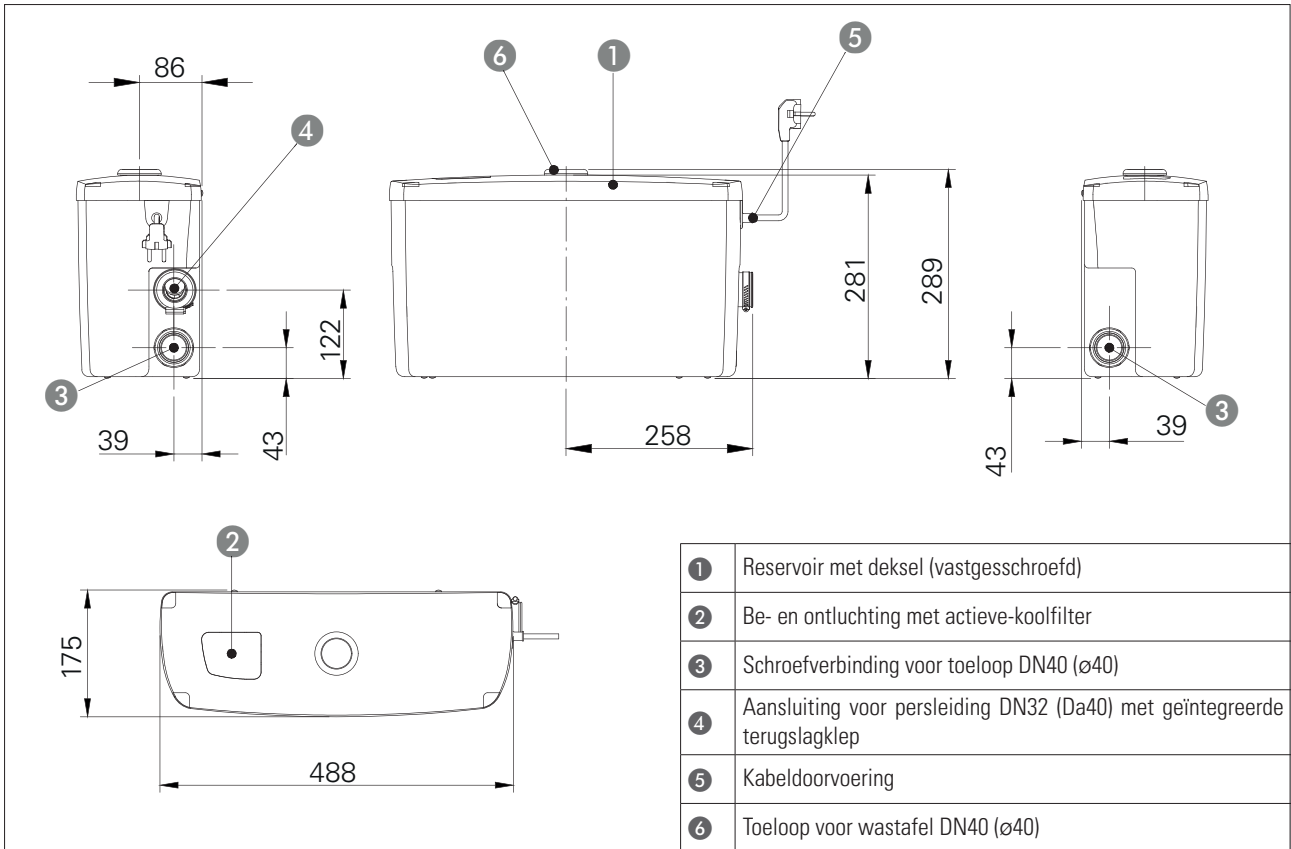
De vuilwater-opvoerinstallaties bestaan uit een niet-rottend, water-, gas- en geurdicht kunststof reservoir met een eentraps centrifugaalpompe. De reservoirs beschikken over verschillende aansluitingen:

Aansluiting	San.iQ one	San.iQ cut	San.iQ cut V
Toevoer aan beide kanten DN40 met terugslagklep	X	X	X
Persaansluiting aan de zijkant DN32 of DN40 met terugslagklep	X	X	X
Toevoer boven wasbak DN40	X	-	-
Toevoer WC DIN1387 Form A DIN1388 Form A	-	X	-
Toevoer WC DIN1382 Form E & F volgens de norm EN 38	-	-	X
Be- & ontluchting met actief koolstoffilter	X	X	X

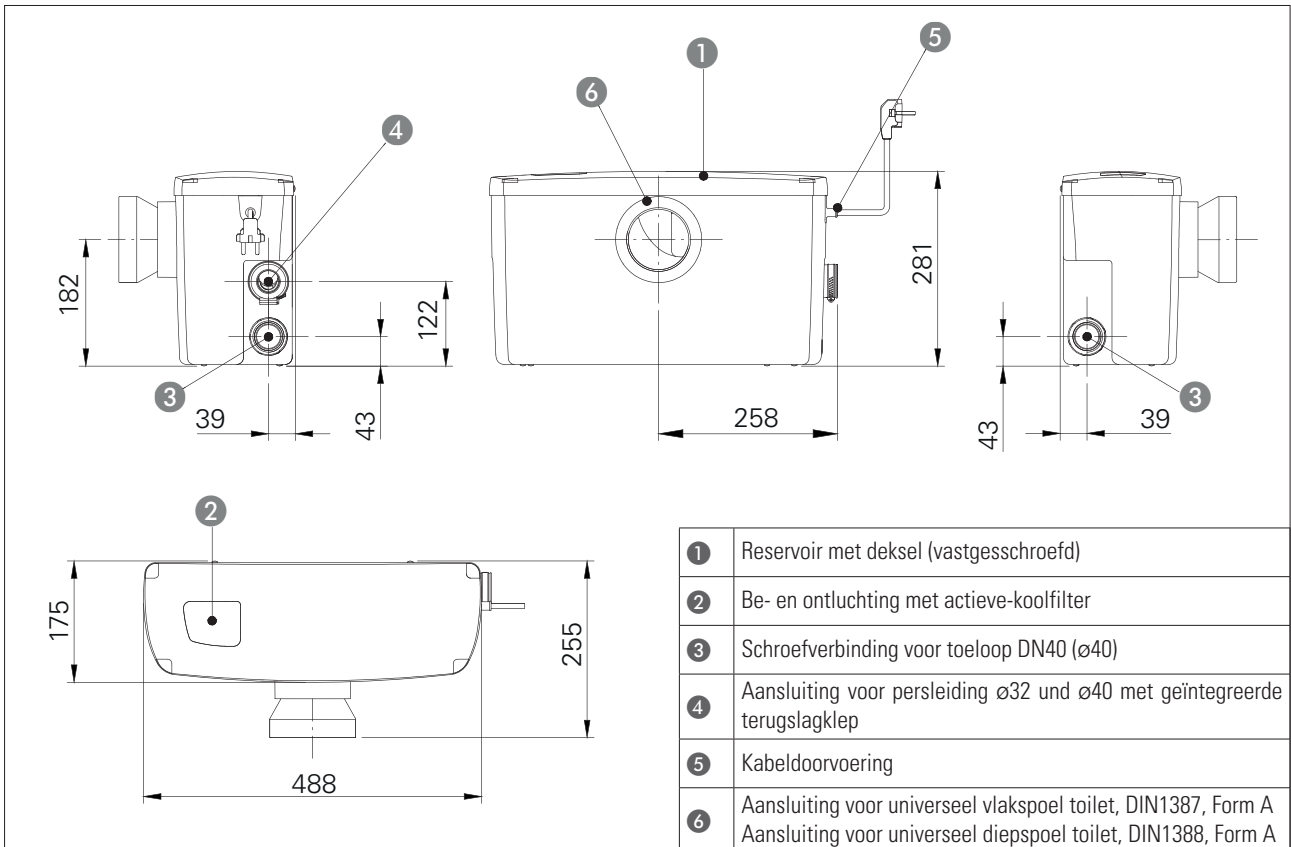
Technische gegevens	San.iQ one	San.iQ cut (V)
Opgenomen vermogen	650 W	
Spanning	230V / 1Ph	
Toerental	2900 omw/min	
Nominale stroom	2,8 A	
Beschermingsklasse	IP44	
Gewicht	8 Kg	
Totaal volume reservoir	11 l	
Schakelvolumen	4 l	
Toegestane mediumtemperatuur	35°C 75°C voor 5min.*1	35°C

\*1chemisch agressief afvalwater uitgesloten

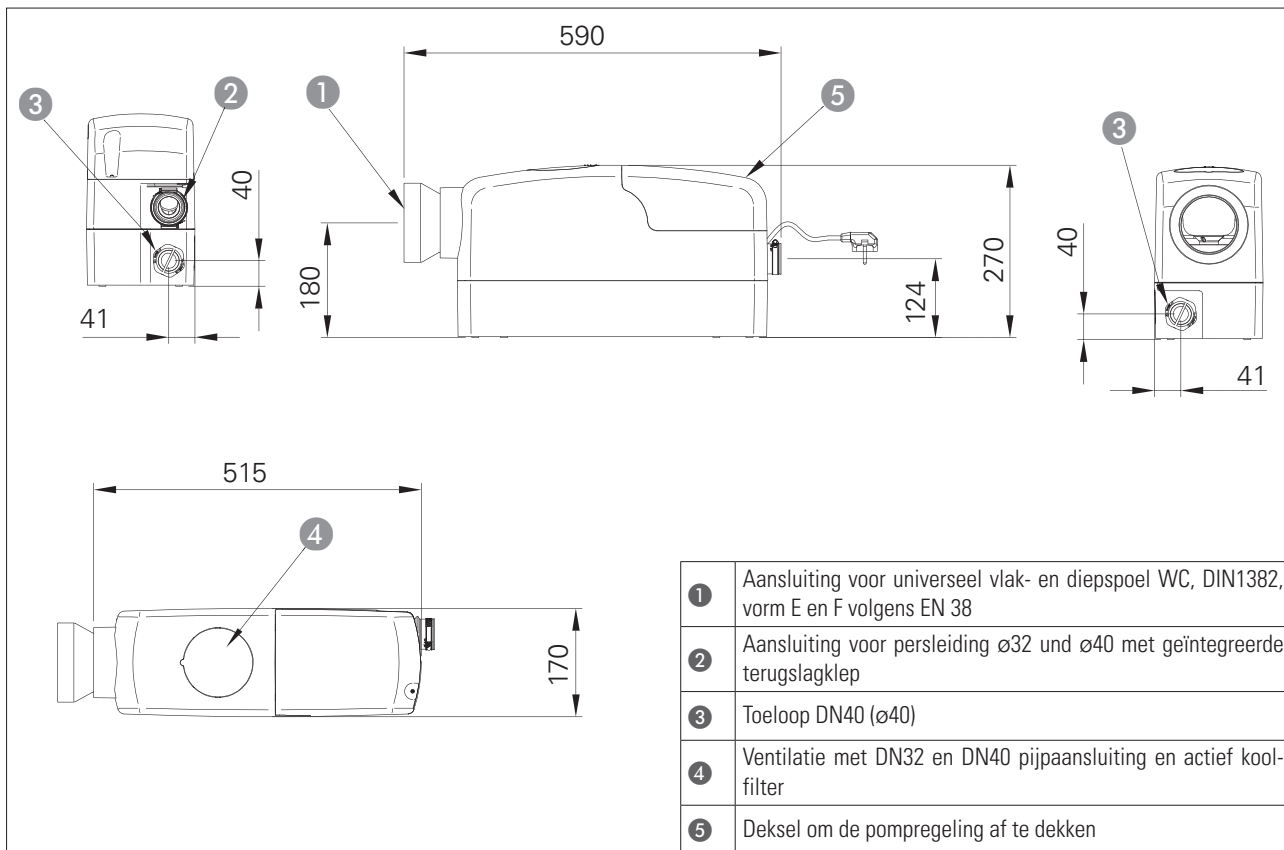
### San.iQ one



### San.iQ cut



San.iQ cut V





## 4. Verpakking, transport en opslag

### 4.1. Aanlevering

Na ontvangst moet de zending onmiddellijk worden gecontroleerd op schade en volledigheid. Bij eventuele gebreken moet het transportbedrijf resp. de fabrikant nog op de dag van ontvangst worden ingelicht, omdat er anders geen claims meer kunnen worden ingediend. Eventuele schade moet worden vermeld op het afleveringsbewijs of de vrachtbrief.

### 4.2. Transport



De opvoerinstallatie bij het transport niet gooien of laten vallen.

Zorg dat de opvoerinstallatie niet in aanraking komt met scherpe randen. Bescherm de opvoerinstallatie tegen zware slagen. De producten worden door de fabrikant of de toeleverancier in een geschikte verpakking aangeleverd. Deze sluit normaal gesproken schade bij transport en opslag uit. Bij een regelmatige wisseling van locatie dient u de verpakking zorgvuldig te bewaren voor hergebruik.

### 4.3. Opslag

Nieuw geleverde producten zijn dusdanig behandeld dat deze 1 jaar kunnen worden opgeslagen. Bij tussentijdse opslag moet het product voor het opslaan grondig worden gereinigd!

Voor de opslag moet op het volgende worden gelet:

- Product veilig op een vaste ondergrond zetten en beveiligen tegen omvallen.
- Daarnaast moet erop worden gelet dat het apparaat in een droge ruimte wordt opgeslagen.
- Bij producten met zuig- en/of persaansluiting moeten deze goed worden afgesloten, om verontreinigingen te voorkomen.
- Bij opslag voor langere tijd moet de put worden beschermd tegen vocht, zonlicht, warmte en vorst.

Wanneer u zich aan deze regels houdt, kan uw product gedurende een langere periode worden opgeslagen. Houd er echter rekening mee dat de elastomere delen en de coatings onderhevig zijn aan een natuurlijke verbrossing.

### 4.4. Retourneren

Producten die worden teruggestuurd naar de fabriek moeten schoon en correct verpakt zijn. Schoon wil zeggen dat het product is vrijgemaakt van verontreinigingen en bij toepassing in vloeistoffen met gezondheidsrisico is gedecontamineerd. De verpakking moet het product beschermen tegen beschadigingen. Raadpleeg de fabrikant voorafgaand aan het retourneren.

## 5. Opstelling en inbedrijfstelling

### 5.1. Algemeen

Om schade aan de opvoerinstallatie tijdens opstelling en in bedrijf te vermijden, moet met de volgende punten rekening worden gehouden:

- De opstelwerkzaamheden moeten worden uitgevoerd door gekwalificeerd personeel dat zich aan de veiligheidsvoorschriften houdt.
- Vóór opstelling moet de opvoerinstallatie op eventuele schade worden gecontroleerd.
- Bescherm de pomp tegen vorst.
- De stroomkabels aan de pomp moeten dusdanig zijn aangelegd dat een veilig bedrijf en eenvoudige montage/demontage mogelijk is.

### 5.2. Installatie



Gevolgschade, bijv. door overstroming van ruimtes bij storingen aan de pomp, moet door de gebruiker worden uitgesloten door passende maatregelen (bijv. installeren van een alarminstallatie, reservepomp, e.d.).



De opvoerinstallatie moet dusdanig worden geïnstalleerd dat de deksel kan worden geopend. Zorg dat er voldoende vrije ruimte is tussen de verticale/horizontale toevoeren en aanwezige wanden.

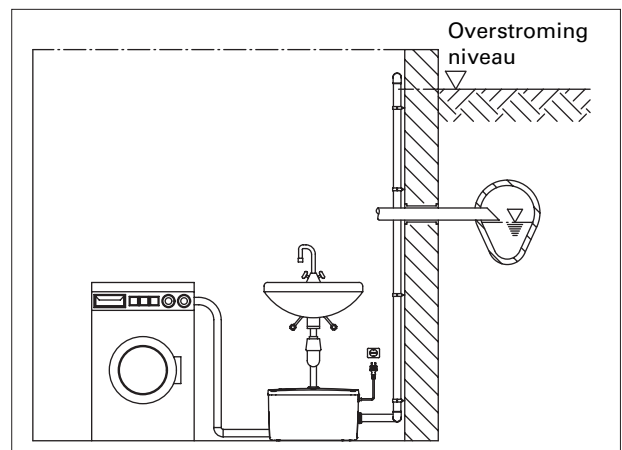
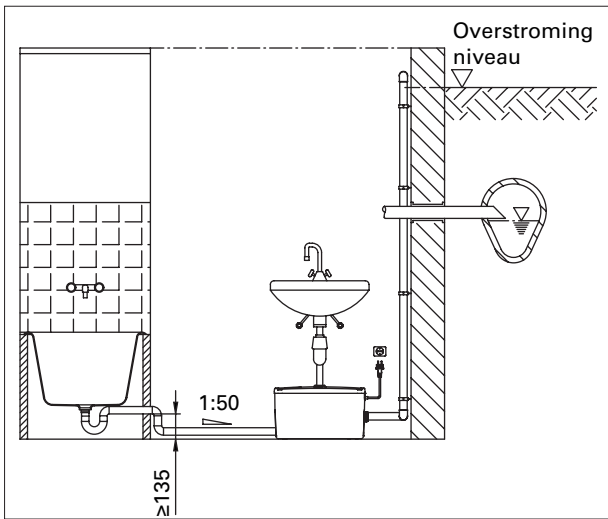


Ontwateringsinstallaties waarvan het onderste punt van de stankafsluiting lager ligt dan 180 mm t.o.v. de onderkant van de opvoerinstallatie, moeten conform standaard via een geschikte zwanenhals op de installatie worden aangesloten.

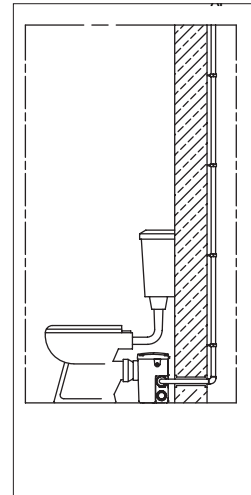
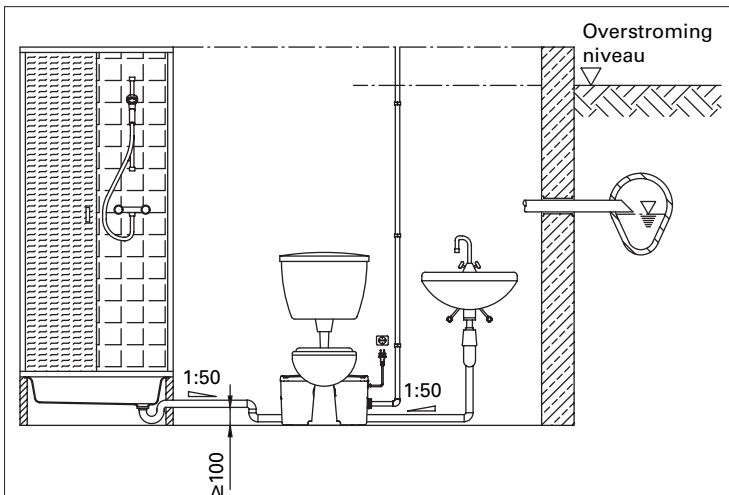
Plaats de opvoerinstallatie horizontaal op een vlakke vloer. Om een geluidarme werking te garanderen, moet een minimale afstand van 5 mm. tussen opvoerinstallatie en wand aangehouden worden.

Installatievoorbeelden

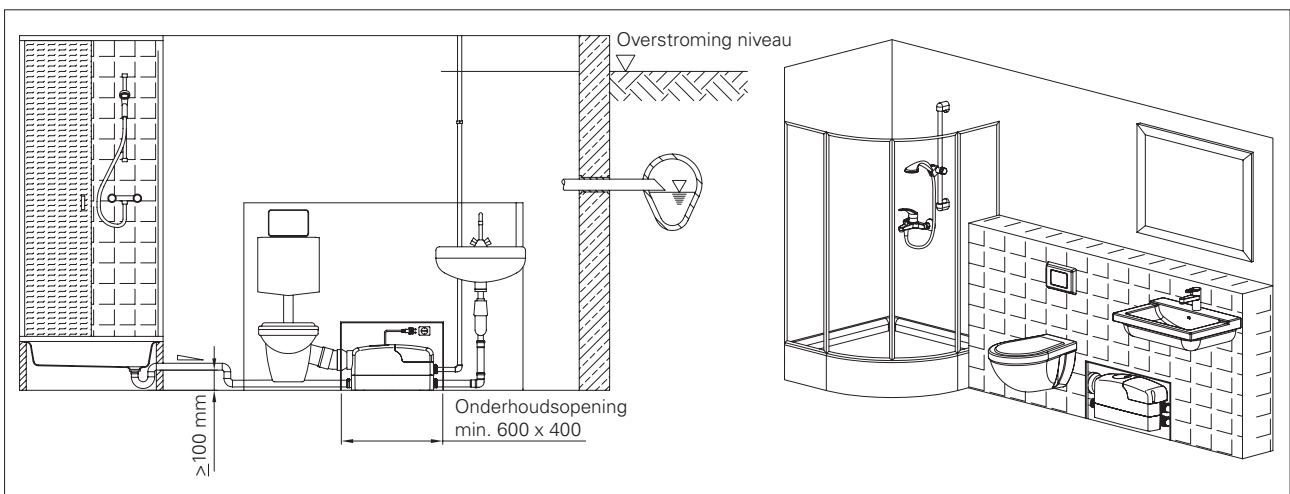
San.iQ one



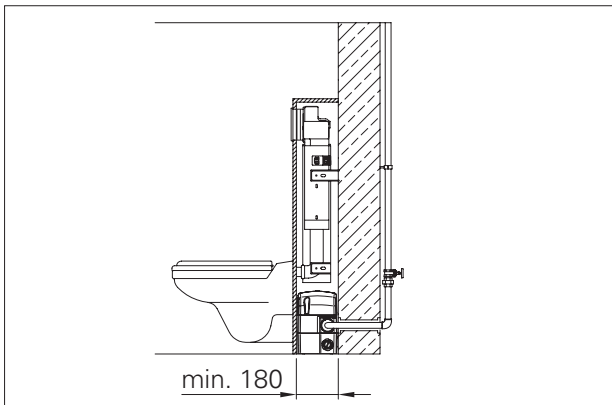
San.iQ cut



San.iQ cut V



Bij San.iQ cut V is een aansluiting van universele diep- en vlakspoeler DIN 1382 met een toeloophoogte van 180mm mogelijk. Voor het aansluiten van de WC gaat u als volgt te werk:



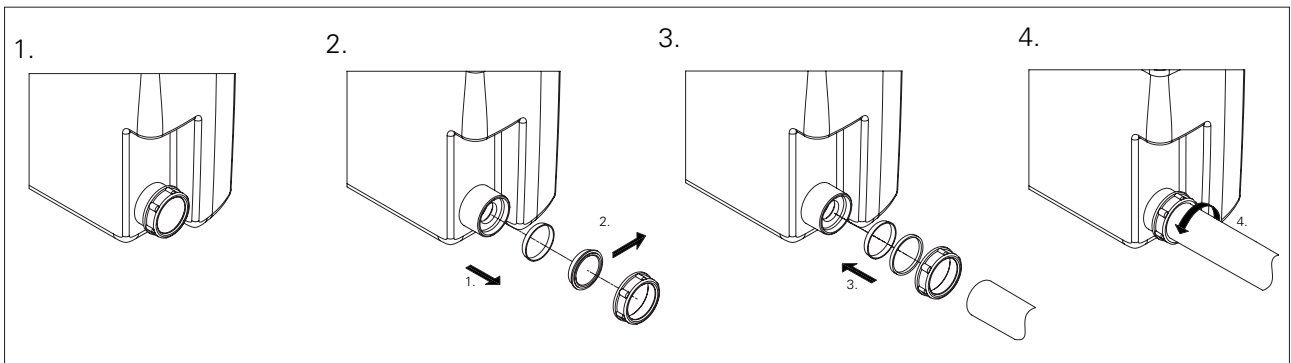
Plaats de opvoerinstallatie in de voorbereide vrije ruimte van de voorwandconstructie, waterpas, op een vlakke vloer. Daarna schuift u de afvoerbuïs van het toilet in de verbindingsmanchet van de opvoerinstallatie

Plaats de WC voor de kunststof box en schuif het WC-aansluitstuk in de verbindingsmanchet van de installatie. Let er daarbij op dat de opvoerinstallatie niet wordt ingedrukt.

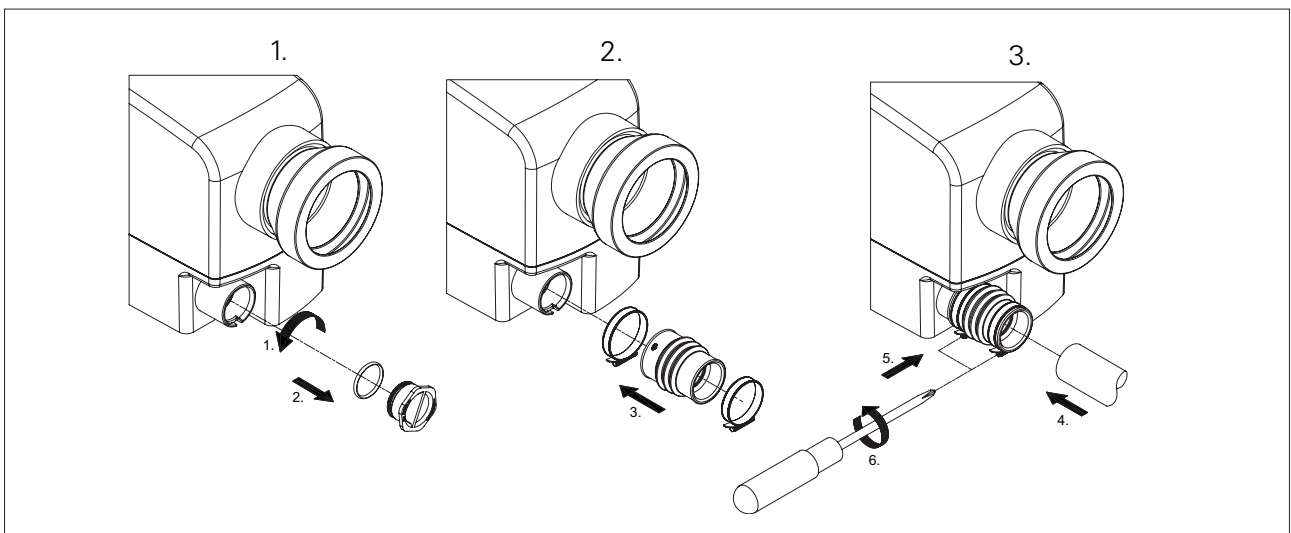
Om een geluidarme werking te garanderen, moet een minimale afstand van 5 mm. tussen opvoerinstallatie en wand aangehouden worden.

### Aansluiting van de DN40 inlaten:

#### San.iQ one / cut:



#### San.iQ cut V:



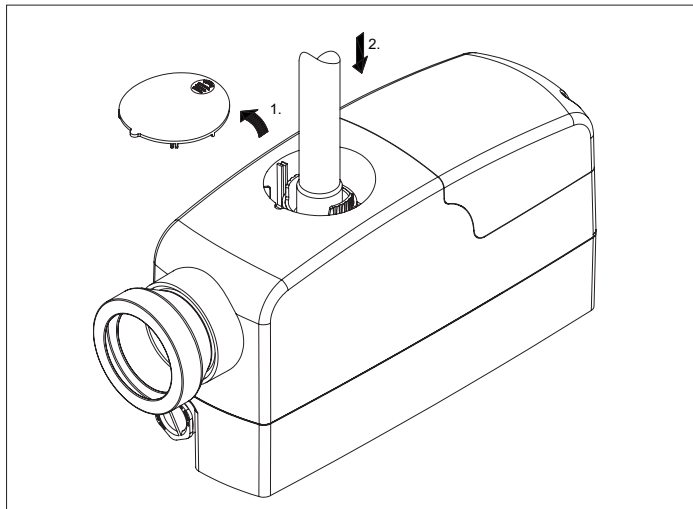
Let erop, dat de toevoerleiding een verval naar het reservoir heeft (zie Installatievoorbeelden).

## Aansluiting van een ontluichtingsleiding

### San.iQ cut V

Om een optionele ontluichtingsleiding aan te sluiten, gaat u als volgt te werk:

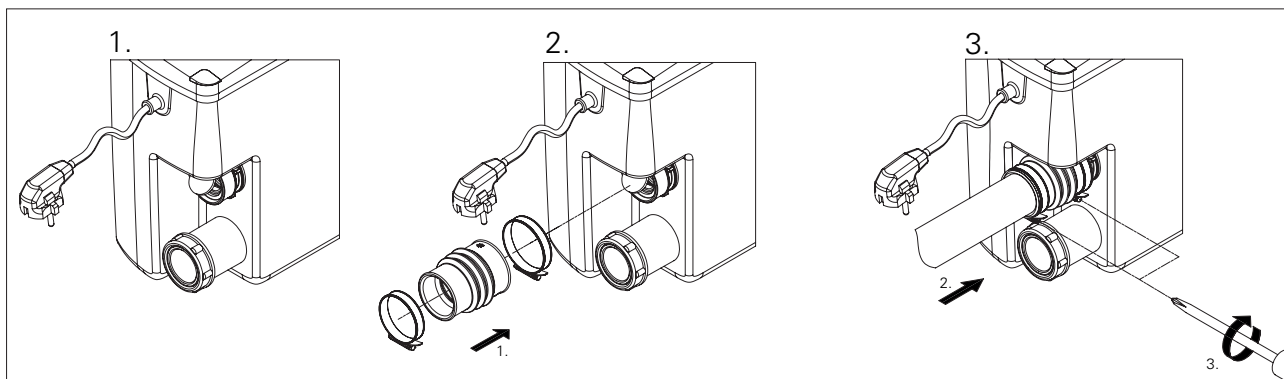
De ontluichtingspijp kan worden gemaakt in DN32 of DN40. Dit voorkomt vochtproblemen bij een voorzetwandinstallatie.



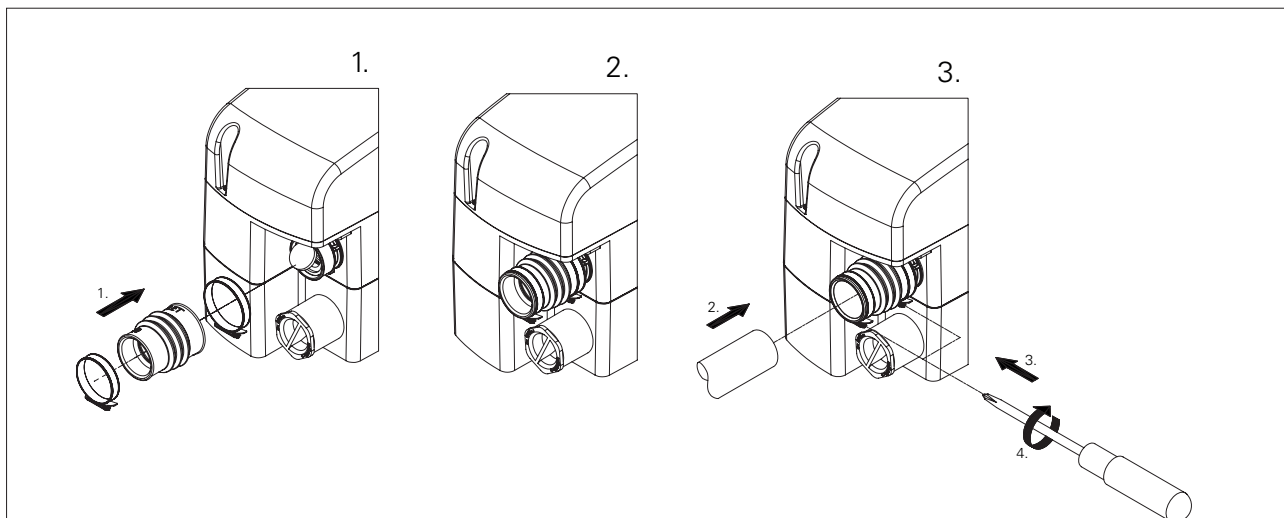
U kunt de deksel van de installatie nemen door zachtjes op het ronde verhoogde oppervlak te drukken.

## Aansluiting van de drukleiding DN 32 of DN 40

### San.iQ one / cut

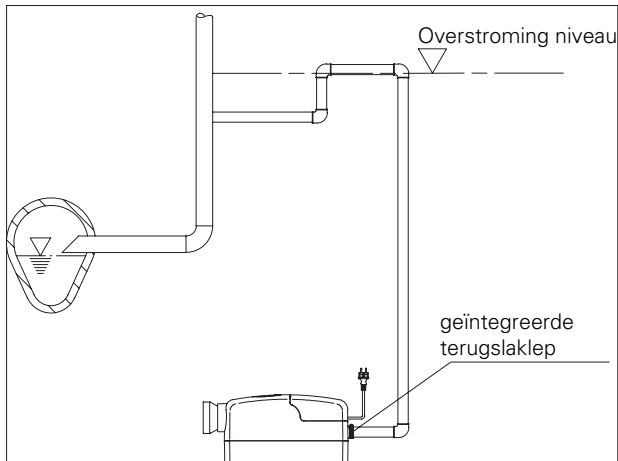


### San.iQ one cut V



### Leggen van de drukleiding

Leg de persleiding geleidelijk stijgend (idealiter eerst verticaal, dan horizontaal) in een lus boven het niveau van het terugstuwniveau van het openbare riool.



Dit voorkomt dat er bij stijging van het waterpeil in het riool, bijv. bij sterke regenval, afvalwater door de persleiding wordt teruggedrukt in het reservoir van de opvoerinstallatie.

Leid de persleiding rechtstreeks naar de dichtstbijzijnde verzamelafvoer. Controleer de dichtheid van alle aansluitingen en verbindingen nogmaals.

Er moet worden uitgesloten dat de persleiding kan bevriezen. Het is aan te bevelen de hele persleiding toereikend te isoleren. Volgens DIN moeten alle aangesloten sanitaire voorzieningen zich in dezelfde ruimte bevinden als de installatie.

### 5.3. Elektrisch systeem



**Gevaar door elektrische stroom!**  
Door ondeskundige omgang met stroom bestaat levensgevaar! Alle pompen met vrije kabeluiteinden moeten door een elektricien worden aangesloten.



Voor de inbedrijfstelling moet een vakman controleren of de vereiste elektrische voorzorgsmaatregelen aanwezig zijn. Aarding, aarding van de neutrale leiding, scheidingstransformator en aardlekschakelaar moeten voldoen aan de voorschriften van het verantwoordelijke elektriciteitsbedrijf.



De in de Technische gegevens vermelde spanning moet overeenkomen met de aanwezige netspanning.



Controleer of de elektrische steekverbindingen in het overstromingsveilige bereik liggen of beschermd zijn tegen vocht. Netaansluitkabel en stekker moeten voor gebruik op beschadiging worden gecontroleerd.



Het uiteinde van de aansluitkabel mag niet in water worden ondergedompeld, omdat er anders water in de motoraansluitruimte kan komen.

De elektrische aansluiting moet in overeenstemming met de plaatselijke voorschriften van het energiebedrijf of de Duitse VDE worden uitgevoerd. De voedingsspanning en de frequentie zijn te vinden op het typeplaatje van de pomp en het schakeltoestel.

De spanningstolerantie moet in het bereik +6% tot -10% van de netspanning liggen. Er moet op worden gelet dat de op de typeplaatjes vermelde gegevens overeenkomen met de aanwezige stroomvoorziening. Voor de opvoerinstallaties is geen verdere motorbeveiliging nodig. Het apparaat wordt met de randaardstekker aangesloten op het stroomnet.

### 5.4. Inbedrijfstelling



**De pomp nooit langere tijd droog laten lopen (overhittingsgevaar).**

Steek de netstekker in een geaarde contactdoos, de opvoerinstallatie is nu bedrijfsklaar. De pomp begint te werken zodra de waterstand in het verzamelreservoir het inschakelniveau heeft bereikt. Als het peil het uitschakelniveau bereikt, wordt de pomp uitgeschakeld.

## 6. Onderhoud

### 6.1. Algemeen

De complete installatie moet regelmatig worden gecontroleerd en onderhouden.

De volgende punten moeten worden nageleefd:

- Er mogen alleen onderhoudswerkzaamheden en -maatregelen worden uitgevoerd die hier worden vermeld.
- Alle onderhouds-, inspectie- en reinigingswerkzaamheden aan de machine en de installatie moeten met grote zorgvuldigheid, op een veilige werkplek en door geschoold vak personeel worden uitgevoerd. De benodigde persoonlijke beschermingsmiddelen moeten worden gedragen. De machine moet voor alle werkzaamheden van het stroomnet worden gescheiden. Een onbedoelde inschakeling moet worden verhinderd.
- Elektrische werkzaamheden aan de machine en de installatie moeten door een vakman worden uitgevoerd.
- Bij toepassing van licht ontvlambare oplos- en reinigingsmiddelen is open vuur, open licht en roken verboden.
- Controleer of het benodigde gereedschap en materiaal beschikbaar is. Orde en reinheid garanderen veilig en probleemloos werken aan de machine. Verwijder na de werkzaamheden gebruikt poetsmateriaal en gereedschap van de machine. Bewaar alle materialen en gereedschappen op de daarvoor bestemde plaats.

Een testloop of een functietest van de machine mag alleen onder de algemene bedrijfsvoorwaarden plaatsvinden!

### 6.2. Onderhoudstermijnen

Halfjaarlijks:

- Visuele controle van de stroomtoevoerkabels

### 6.3. Onderhoudswerkzaamheden

#### Visuele controle van de stroomtoevoerkabels

De stroomtoevoerkabels moeten worden gecontroleerd op luchtbellen, scheuren, krassen, schuurplekken en/of knelpunten. Bij vaststelling van schade moet de beschadigde stroomtoevoerkabel onmiddellijk worden vervangen.

De kabels mogen alleen door de fabrikant of een geautoriseerde of gecertificeerde servicewerkplaats worden vervangen. De machine mag pas weer in bedrijf worden gesteld als de schade vakkundig is verholpen!

## 7. Opsporen en verhelpen van storingen

Om letsel en materiële schade bij het verhelpen van storingen aan de machine te vermijden, is het van belang dat de volgende punten worden nageleefd:

- Verhelp een storing alleen als u beschikt over gekwalificeerd personeel, d.w.z. dat de afzonderlijke werkzaamheden door geschoold vakpersoneel moeten worden uitgevoerd, elektrische werkzaamheden moeten bijv. worden uitgevoerd door een elektricien.
- Beveilig de machine altijd tegen onbedoelde inschakeling, door deze van het stroomnet te scheiden. Neem de juiste voorzorgsmaatregelen.
- Eigenmachtige veranderingen aan de machine zijn voor eigen risico en ontslaan de fabrikant van elke aanspraak op garantie!

Fout	Oorzaak(en)	Oplossing(en)
Geringe pompcapaciteit	Persleiding verstopt / geknikt	Reinigen / Knik verhelpen
	Terugslagventiel verontreinigd	Reinigen
	Opvoerhoogte te groot	Opvoerhoogte verkleinen
Motor staat stil of start niet	Geen spanning aanwezig	Stroomvoorziening controleren
	Stekker niet ingestoken	Stekker insteken
	Pomp door slib of vaste stoffen geblokkeerd	Reservoir en pomphuis reinigen
	Motor defect	Vervanging door vakpersoneel
	Elektronica defect	Vervanging door vakpersoneel
	Snijdwark verstopt	Motoras met een schroevendraaier links- en rechtsom draaien, zie afbeelding
Motor draait, pomp werkt niet	Persleiding verstopt/ geknikt	Reinigen / Knik verhelpen
	Terugslagventiel verontreinigd	Reinigen
Pomp schakelt niet automatisch	Vlotterschakelaar verontreinigd	Reinigen
De pomp schakelt niet uit, runtime-overschrijding, Thermische schakelaar triggers	Aanhoudende/te veel toestroom	Verminder de ontlading tot een aanvaardbaar bedrag
	Massale schuimontwikkeling in de container of in het toilet	Gebruik minder/niet schuimende spoelstenen in het toilet

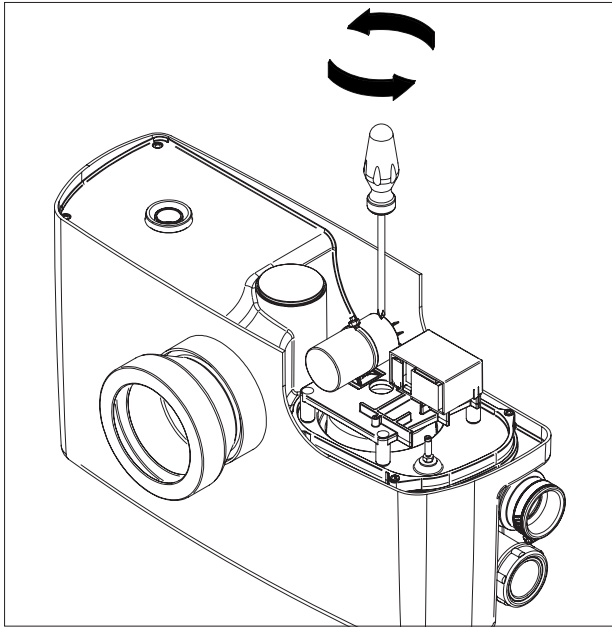
Een foutmelding van de opvoerinstallatie wordt via een ingebouwde alarmpieper gemeld. Mocht deze melding zich na een minuut niet uitschakelen, ontnem dan de netstekker voor een minuut om de elektronica te kunnen resetten. Als het systeem na terugplaatsing van de stekker opnieuw in storing valt, neem dan contact op met uw leverancier.

### Oplossen blokkades in het snijwerk

Stel de installatie eerst spanningslos door de netstekker uit het stopcontact te nemen!

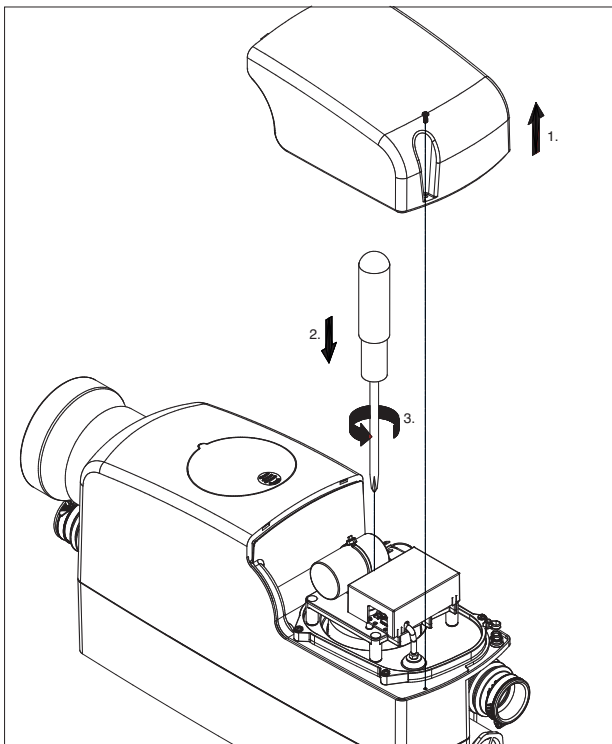
#### San.iQ cut

Open vervolgens de opvoerinstallatie. Verwijder hiertoe de vier plastic kapjes in het deksel van de opvoerinstallatie. Onder elk van hen bevindt zich een schroef die u nu moet losdraaien. Verwijder vervolgens het deksel door het omhoog te tillen. Draai nu de motoras met een schroevendraaier zoals afgebeeld tot de blokkering is verwijderd.



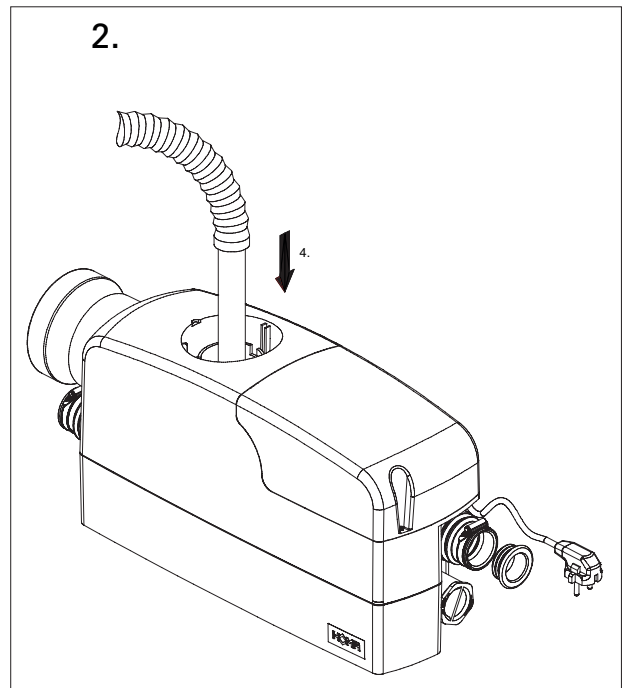
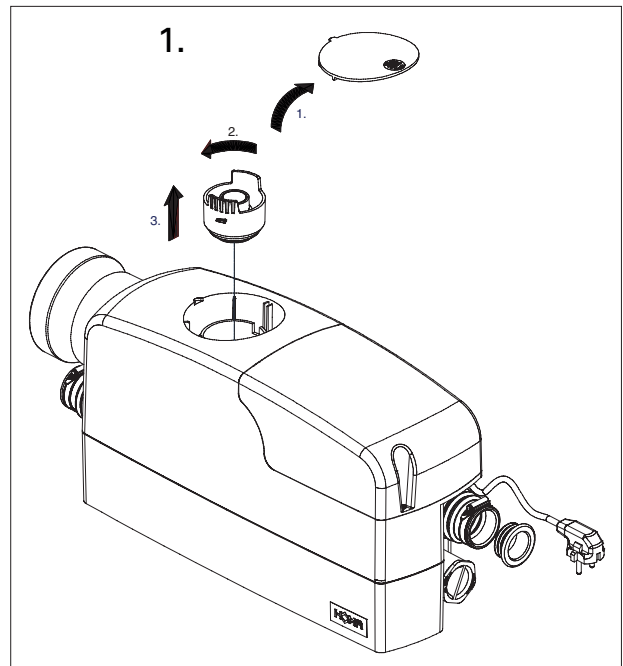
#### San.iQ cut V

Open vervolgens de opvoerinstallatie. Om dit te doen, draai een van de schroeven los. Verwijder vervolgens het deksel door het omhoog te tillen. Draai nu de motoras met een schroevendraaier zoals afgebeeld tot de blokkering is verwijderd.



### San.iQ cut V het legen van containers

Als u de container wilt legen, gaat u verder zoals weer-gegeven:



#### Verdere stappen voor de probleemoplossing

Wanneer de hier vermelde punten niet helpen de storing te verhelpen, neem dan contact op met de klantenservice. Deze kan u als volgt verder helpen:

- Telefonische en/of schriftelijke ondersteuning door de klantenservice
- Ondersteuning ter plaatse door de klantenservice
- Controle en/of reparatie van de machine
- in de fabriek

Houd er rekening mee dat er door het gebruikmaken van bepaalde diensten van onze klantenservice verdere kosten voor u kunnen ontstaan! Meer informatie hierover ontvangt u van de klantenservice.









## 8. Déclaration de Contamination

La réparation des pièces ne pourra s'effectuer qu'à condition qu'elles soient accompagnées de ce document dûment rempli et signé.

### REPONSE par FAX à HOMA Pumpenfabrik GmbH: +49 (0) 2247 702 - 44

<b>Données pompes:</b>	_____
Type de pompe:	_____
Référence:	_____
Numéro de série:	_____

<b>Raisons du retour:</b>	_____
	_____

<b>Contamination des pièces:</b>			
matières toxiques	non <input type="checkbox"/> oui <input type="checkbox"/>	substance:	_____
matières corrosives	non <input type="checkbox"/> oui <input type="checkbox"/>	substance:	_____
matières micro-biologiques	non <input type="checkbox"/> oui <input type="checkbox"/>	substance:	_____
matières explosives	non <input type="checkbox"/> oui <input type="checkbox"/>	substance:	_____
matières radioactives	non <input type="checkbox"/> oui <input type="checkbox"/>	substance:	_____
autres substances	non <input type="checkbox"/> oui <input type="checkbox"/>	substance:	_____

<b>Déclaration d'engagement:</b>	
Je soussigné, déclare que les informations portées sur ce formulaire sont complètes et exactes. Je certifie que les pièces retournées ont été nettoyées avec précaution et qu'à notre connaissance, elles ont été débarrassées des résidus dangereux.	
Entreprise:	_____
Adresse:	_____ C.P., Ville: _____
Contact:	_____
Téléphone:	_____ Fax: _____
e-mail:	_____
_____	_____
Date	Signature et cachet de l'entreprise

## 8. Contaminatieverklaring

De reparatie van de apparaten/apparaatonderdelen wordt alleen uitgevoerd indien er een correct en volledig ingevulde contaminatieverklaring aanwezig is. Anders ontstaan er vertragingen in de werkzaamheden.

**RETOURFAX aan**      **HOMA Pompen Pompentechniek BV:...**      **+31 (0)183 - 620193**  
**HOMA Pumpenfabrik GmbH:...**      **+49 (0)2247 702 - 44**

<b>Apparaatgegevens:</b>	_____
Pompaanduiding:	_____
Artikelnummer:	_____
Serienummer:	_____

**Reden van retourneren:** \_\_\_\_\_

\_\_\_\_\_

**Contaminatie van het apparaat als gevolg van de toepassing:**

giftig	nee <input type="checkbox"/> ja <input type="checkbox"/>	welke stoffen: _____
bijtend	nee <input type="checkbox"/> ja <input type="checkbox"/>	welke stoffen: _____
microbiologisch	nee <input type="checkbox"/> ja <input type="checkbox"/>	welke stoffen: _____
explosief	nee <input type="checkbox"/> ja <input type="checkbox"/>	welke stoffen: _____
radioactief	nee <input type="checkbox"/> ja <input type="checkbox"/>	welke stoffen: _____
overige schadelijke stoffen	nee <input type="checkbox"/> ja <input type="checkbox"/>	welke stoffen: _____

**Juridisch bindende verklaring:**

Hiermee verklaren wij dat de informatie correct en volledig is en dat wij eventuele gevolggkosten accepteren. De verzending van het gecontamineerde apparaat voldoet aan de wettelijke voorwaarden.

Firma: \_\_\_\_\_

Straat: \_\_\_\_\_ Postcode/plaats: \_\_\_\_\_

Contactpersoon: \_\_\_\_\_

Telefoon: \_\_\_\_\_ Fax: \_\_\_\_\_

E-mail: \_\_\_\_\_

\_\_\_\_\_  
Datum

\_\_\_\_\_  
Handtekening (met bedrijfsstempel)

## WEEE-Hinweis

Die WEEE (Waste Electrical and Electronic Equipment)-Direktive, die am 13. Februar 2003 in die europäische Rechts-sprechung aufgenommen wurde, hat zu einem weitreichenden Umdenken bei der Entsorgung von Elektro- und Elektronikgeräten geführt.

Der Zweck dieser Direktive ist es, in erster Linie WEEE, d.h. elektrischen und elektronischen Abfall, zu vermeiden und des Weiteren die Wiederverwendung, das Recycling und andere Formen der Weiterverwendung dieser Art von Müll voranzutreiben, um Abfallmengen zu verringern.

Das WEEE-Logo auf dem Produkt oder seiner Verpackung bedeutet, dass dieses Produkt nicht in Ihren Haushaltsabfall gegeben werden darf. Sie sind dafür verantwortlich, jeglichen schädlichen Abfall von Elektro- und Elektronikgeräten zu den dafür bestimmten Sammelstellen zu bringen. Durch isolierte Sammlung und ordnungsgemäße Wiederverwendung Ihres elektrischen und elektronischen Abfalls können Sie zum Umweltschutz beitragen. Das ordnungsgemäße Recycling von Elektro- und Elektronikgeräten fördert die allgemeine Gesundheit und schützt die Umwelt. Weitere Informationen zur Entsorgung, Wiederverwendung und Sammlung von elektrischen und elektronischen Abfall erhalten Sie bei der Müllabfuhr, bei Recycling-Centern, sowie beim Verkäufer und Hersteller des Gerätes.

## WEEE Notice

The Directive on Waste Electrical and Electronic Equipment (WEEE), which entered into force as European law on 13th February 2003, resulted in a major change in the treatment of electrical equipment at end-of-life. The purpose of this Directive is, as a first priority, the prevention of WEEE, and in addition, to promote the reuse, recycling and other forms of recovery of such wastes so as to reduce disposal. The WEEE logo on the product or on its box indicates that this product must not be disposed of or dumped with your other household waste. You are liable to dispose of all your electronic or electrical waste equipment by relocating over to the specified collection point for recycling of such hazardous waste. Isolated collection and proper recovery of your electronic and electrical waste equipment at the time of disposal will allow us to help conserving natural resources. Moreover, proper recycling of the electronic and electrical waste equipment will ensure safety of human health and environment. For more information about electronic and electrical waste equipment disposal, recovery, and collection points, please contact your local city centre, household waste disposal service, shop from where you purchased the equipment, or manufacturer of the equipment.

## Avis DEEE

La directive sur les déchets d'équipements électriques et électroniques (DEEE) qui est devenue applicable comme loi européenne le 13 février 2003, a conduit à une modification majeure du traitement des équipements électriques à leur fin de vie.

Le but de cette directive est, comme première priorité, la prévention des DEEE, et en complément, la promotion de la réutilisation, du recyclage et d'autres formes de récupération de ces déchets pour réduire les mises en décharge.

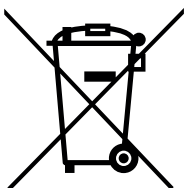
Le logo DEEE sur le produit ou son emballage indique que ce produit ne doit pas être éliminé ou jeté avec vos autres déchets domestiques. Il est de votre responsabilité d'éliminer vos déchets d'équipements électriques ou électroniques en les transférant au point de collecte spécifié pour le recyclage de ces déchets dangereux. Une collecte isolée et la récupération appropriée de vos déchets d'équipements électriques et électroniques au moment de l'élimination nous permettront de conserver des ressources naturelles. De plus, un recyclage approprié des déchets d'équipements électriques et électroniques assurera la sécurité de la santé et de l'environnement. Pour plus d'informations sur l'élimination des déchets d'équipements électriques et électroniques, la récupération et les points de collecte, veuillez contacter votre centre local, le service des ordures ménagères, le magasin où vous avez acheté l'équipement ou le fabricant de l'équipement.

## WEEE-aanwijzing

De WEEE (Waste Electrical and Electronic Equipment)-richtlijn, die op 13 februari 2003 in de Europese jurisdictie is opgenomen, heeft geleid tot een vergaande mentaliteitsverandering bij de afvoer van elektrische en elektronische apparatuur.

Het doel van deze richtlijn is in de eerste plaats het vermijden van WEEE, oftewel elektrisch en elektronisch afval, en daarnaast het stimuleren van hergebruik, recycling en andere vormen van verder gebruik van dit soort afval, om de hoeveelheid afval te reduceren.

Het WEEE-logo op het product of de verpakking ervan betekent dat dit product niet met het huishoudelijk afval mag worden afgevoerd. U bent ervoor verantwoordelijk al het schadelijke afval van elektrische en elektronische apparatuur naar de daarvoor bestemde inzamelpunten te brengen. Door geïsoleerde inzameling en correct hergebruik van uw elektrische en elektronische afval kunt u een bijdrage leveren aan milieubescherming. De correcte recycling van elektrische en elektronische apparatuur bevordert de algemene gezondheid en beschermt het milieu. Raadpleeg voor meer informatie m.b.t. afvoer, hergebruik en inzameling van elektrisch en elektronisch afval de vuilnisophaaldienst, recyclingcentra en de verkoper en fabrikant van het apparaat.





HOMA Pumpenfabrik GmbH

Industriestraße 1 > 53819 Neunkirchen-Seelscheid

Telefon: +49(0)2247/702-0 > Fax: +49(0)2247/702-44

e-Mail: [info@homa-pumpen.de](mailto:info@homa-pumpen.de) > Internet: [www.homa-pumpen.de](http://www.homa-pumpen.de)

