



### Wandscheibe für Prevista

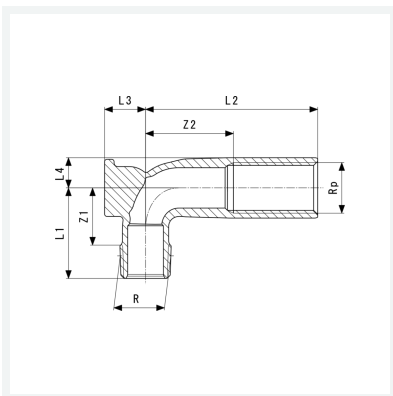
- für Prevista-Vorwandssystem, Prevista-Stecksitz-Verschraubung
- Rp-Gewinde, G-Gewinde
- kürzbar

### Hinweis

Nur für Übergangsstücke mit Prevista-Stecksitz!

**Modell 8055.2**

**Artikel 785 178**



## Eigenschaften

Innengewinde zylindrisch	Rp	1/2
Gewinde zylindrisch	G	1/2
Länge	L	88,5
Z-Maß 1	Z1	24 mm
Z-Maß 2	Z2	37 mm
Länge 1	L1	38 mm
Länge 2	L2	72 mm
Länge 3	L3	17 mm
Länge 4	L4	12 mm
Gewicht	196 g	



**Wandscheibe für Prevista  
Modell 8055.2  
Artikel 785 178**

## Eigenschaften

---

Volumen	355,2 cm <sup>3</sup>
Werkstoff	Siliziumbronze