



Geopress-Reduziermuffe mit SC-Contur

- Pressanschlüsse

Ausstattung

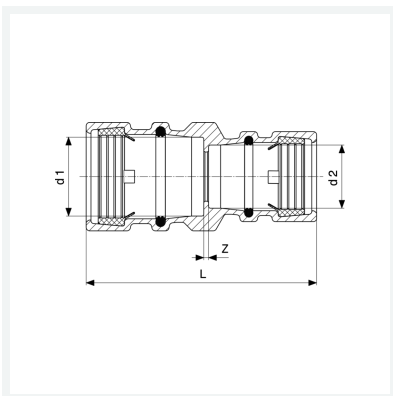
Dichtelemente NBR

Hinweis

Nur in Verbindung mit Stützhülse!

Modell 9615.2G

Artikel 805 272



Eigenschaften

Rohraußendurchmesser 1	d1	63
Rohraußendurchmesser 2	d2	50
Z-Maß	Z	3 mm
Länge	L	128 mm
Gewicht	1018 g	
Volumen	1243,2 cm ³	
Werkstoff	Rotguss	