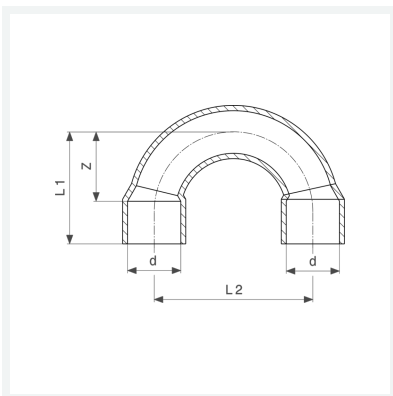




**Bogen 180°**  
- Lötanschluss  
**Modell 95060**

**Artikel 115 951**



## Eigenschaften

Rohraußendurchmesser	d	15
Z-Maß	Z	23 mm
Länge 1	L1	34 mm
Länge 2	L2	45 mm
Gewicht	35 g	
Volumen	62,16 cm <sup>3</sup>	
Werkstoff	Kupfer	