



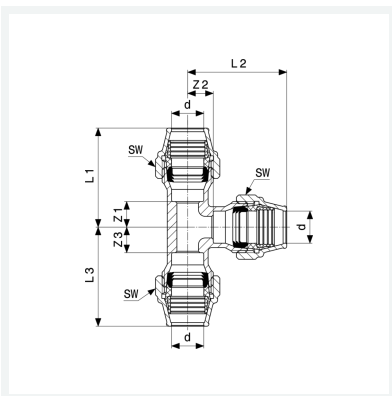
Maxiplex-T-Stück
- Verschraubungen

Ausstattung

Mehrkant

Modell 9051

Artikel 276 133



Eigenschaften

Rohraußendurchmesser	d	32
Z-Maß 1	Z1	25 mm
Z-Maß 2	Z2	25 mm
Z-Maß 3	Z3	25 mm
Länge 1	L1	88 mm
Länge 2	L2	88 mm
Länge 3	L3	88 mm
Schlüsselweite	SW	55 mm
Gewicht	1092 g	
Volumen	1381,333 cm ³	

Datenblatt



Maxiplex-T-Stück
Modell 9051
Artikel 276 133

Eigenschaften

Werkstoff	Rotguss
-----------	---------